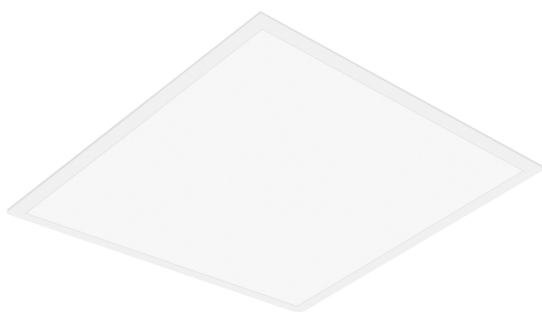


# FICHE PRODUIT

## PL COMP 600 V 33W 840 U19

PANEL COMPACT 600 UGR<19 | Panel encastré carré à faible éblouissement, pour systèmes de plafond 600 x 600 mm



### Zones d'application

- Remplacement direct des luminaires avec lampes fluorescentes
- Bureaux, salles de conférence
- Zones d'accueil, couloirs, ascenseurs
- Convient aux systèmes encastrés avec une grille de dimensions 600 x 600 mm

### Avantages du produit

- Bonne réduction de l'éblouissement ( $UGR \leq 19$ )
- Faible scintillement grâce à un ballast électronique spécial
- Économies d'énergie grâce à l'efficacité du système allant jusqu'à 110 lm/W
- Convertisseur externe pour plus de flexibilité et une installation facilitée
- Versions avec alimentation DALI disponibles
- Garantie de 5 ans

### Caractéristiques du produit

- Cadre en aluminium extrudé
- Diffuseur en polystyrène
- Durée de vie (L80 / B10) : jusqu'à 50 000 h (à 25 ° C)



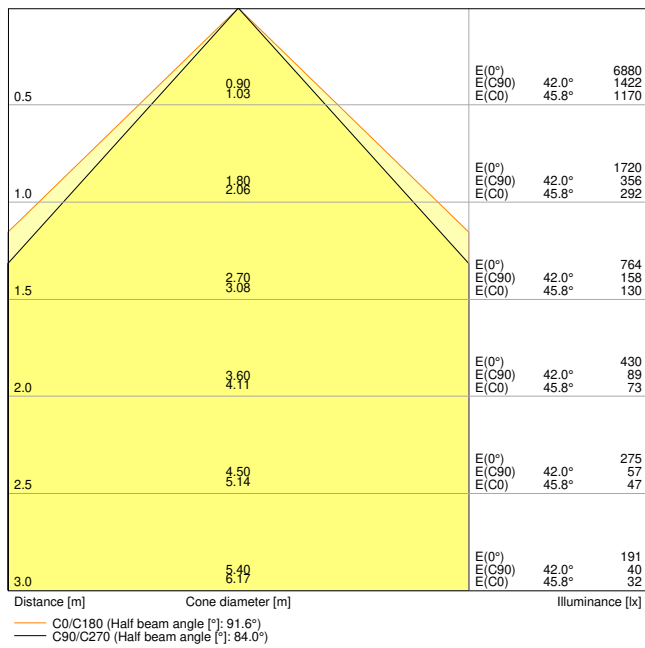
## DONNÉES TECHNIQUES

## DONNÉES ÉLECTRIQUES

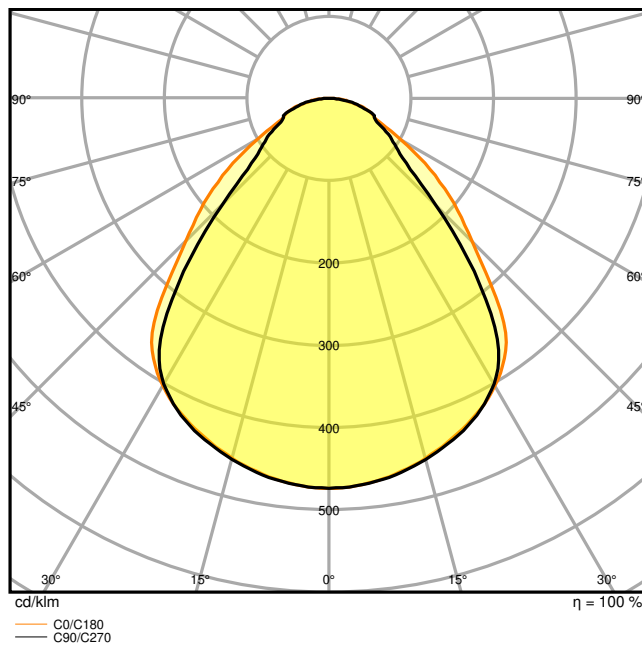
|   |                     |
|---|---------------------|
| Puissance nominale  | 33,00 W             |
| Tension nominale  | 220...240 V         |
| Fréquence du réseau   | 50...60 Hz          |
| Intensité nominale  | 150,000 mA          |
| Courant d'appel   | 12,3 A              |
| Durée courant appel T sub h50 / sub                         | 52 µs               |
| Max. de luminaires par disjoncteur C10 A                    | 48                  |
| Facteur de puissance $\lambda$                              | > 0,90              |
| Distorsion harmonique totale                                | < 10 %              |
| Classe de protection  | II                  |
| Mode d'opération  | External LED driver |
| Max. number of luminaires per miniature circuit breaker C16 | 78                  |
| Max. number of luminaires per miniature circuit breaker B16 | 61                  |

## Données photométriques

|  |              |
|--|--------------|
| Flux lumineux                              | 3630 lm      |
| Efficacité lumineuse                       | 110 lm/W     |
| Temp. de couleur                           | 4000 K       |
| Teinte de couleur (désignation)            | Blanc froid  |
| Ra Indice de rendu des couleurs            | > 80         |
| Ecart-type de correspondance de couleur    | $\leq 5$ sdc |
| Sans scintillement                         | Oui          |
| Indice du papillotement (PstLM)            | <1           |
| Indice de l'effet stroboscopique (SVM)     | < 0.4        |
| Groupe de sécurité photobiologique EN62778 | RG0          |
| Angle de rayonnement                       | 90 °         |
| UGR longitudinal                           | < 19         |



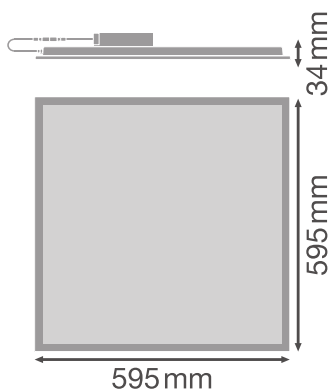
LDC typ cone



LDC typ polar

**DIMENSIONS ET POIDS**

|                  |           |
|------------------|-----------|
| Longueur         | 595,00 mm |
| Largeur          | 595,00 mm |
| Hauteur          | 32,00 mm  |
| Poids du produit | 1790,00 g |



## Matériau & couleurs

|  |                  |
|--|------------------|
| Couleur du produit                       | Blanc            |
| Couleur du teinte                        | Blanc            |
| Matériau de corps                        | Acier            |
| Matériau de fermeture                    | Polystyrène (PS) |
| Matière de la surface émettrice.         | Polystyrene      |
| Test au fil incand. selon CEI 60695-2-12 | 650 °C           |
| Teneur en mercure                        | 0.0 mg           |

## APPLICATION & MONTAGE

|  |                                   |
|--|-----------------------------------|
| Plage de température ambiante            | -10...+45 °C                      |
| Plage de température de stockage         | -20...+70 °C                      |
| Type de connexion                        | Screwless terminal, 2-Pole (L, N) |
| Type de protection                       | IP40/IP20                         |
| Indice de protec. IK (résist. aux [PIM]) | IK02                              |
| Gradable                                 | Non                               |
| Montage                                  | Recessed/Suspended/Surface        |
| Emplacement montage                      | Plafond                           |
| Application                              | Indoor                            |
| Longueur d'encastrement                  | 575 mm                            |
| Largeur de montage                       | 575 mm                            |
| Profondeur d'encastrement                | 50,0 mm                           |
| Orientable                               | Non                               |
| Module LED remplaçable                   | Non remplaçable                   |
| Avec source de lumière                   | Oui                               |

## Durée de vie

|                                 |                       |
|---------------------------------|-----------------------|
| Durée de vie L70/B50 @ 25 °C    | 70000 h <sup>1)</sup> |
| Durée de vie L80/B10 @ 25 °C    | 50000 h <sup>1)</sup> |
| Durée de vie L90/B10 @ 25 °C    | 40000 h               |
| Nombre de cycles de commutation | 50000                 |

<sup>1)</sup> t[h]: L70 / B50 @ 25 °C (Ta), t[h]: L80 / B10 @ 25 °C (Ta), t[h]: L90 / B10 @ 25 °C (Ta)

## Alimentation

|  |        |
|--|--------|
| Courant de sortie  | 700 mA |
| Alimentation électronique - Courant d'ondulation de sortie | < 7 %  |

|                                      |                                |
|--------------------------------------|--------------------------------|
| Alimentation électronique - Longueur | 116.7 mm                       |
| Alimentation électronique - Largeur  | 44 mm                          |
| Hauteur - alimentation électronique  | 27 mm                          |
| Alimentation recommandée             | LEDV DR DALI-P-44/220-240/1050 |

### ÉCLAIRAGE DE SECOURS

|   |        |
|---|--------|
| Puissance en mode de fonctionnement d'urgence     | 5 W    |
| Flux lumineux en mode de fonctionnement d'urgence | 400 lm |







### CERTIFICATS ET NORMES

|                                |                            |
|--------------------------------|----------------------------|
| Normes                         | CE / CB / TÜV / UKCA / EAC |
| Température de surface limitée | Non                        |
| Résistance aux chocs de balle  | Non                        |

### ÉQUIPEMENT / ACCESSOIRES

- Accessoires pour plusieurs options de montage disponibles
- Câble de sécurité pour luminaire fourni
- Supports de sécurité préinstallés
- Ballast externe inclus
- Convient pour une utilisation avec une boîte de conversion d'urgence séparée
- Boîte de raccordement avec borne à 5 pôles pour câblage traversant disponible séparément pour sections de câble jusqu'à 2,5 mm<sup>2</sup>

### TÉLÉCHARGEMENTS

| Documents et certificats  |                                 |
|---|---------------------------------|
|   | User instruction                |
|   | Addon Technical Information     |
|   | Packaging insert                |
|   | Declarations Of Conformity CE   |
|   | Declarations Of Conformity UKCA |
| Photométrie et fichiers pour études d'éclairage                                     |                                 |
|  | IES file (IES)                  |

### Photométrie et fichiers pour études d'éclairage



LDT file (Eulumdat)



ULD file (DIALux)



ROLF file (RELUX)



UGR file (UGR table)



LDC typ cone



LDC typ polar

### Fichiers CAD/BIM



BIM\_Revit\_3D



CAD\_STEP\_3D

### Textes pour appels d'offres



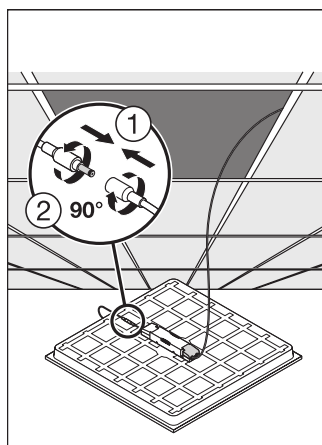
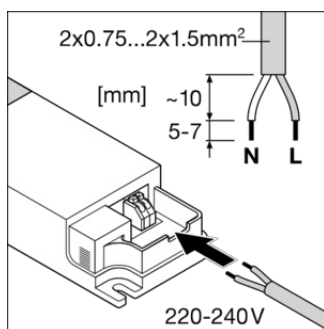
Offres

## DONNÉES LOGISTIQUES

| Code produit  | Unité d'emballage (Pièces/Unité) | Dimensions (longueur x largeur x hauteur) | Poids approximatif | Volume                |
|---------------|----------------------------------|---|--------------------|-----------------------|
| 4099854017223 | Etui carton fermé<br>1           | 602 mm x 37 mm x 662 mm                   | 2220.00 g          | 14.75 dm <sup>3</sup> |
| 4099854017230 | Carton de regroupement<br>4      | 677 mm x 164 mm x 628 mm                  | 9790.00 g          | 69.73 dm <sup>3</sup> |

Le code produit mentionné décrit la petite quantité d'unité qui peut être commandée. Une unité peut contenir un ou plusieurs produits. Lorsque vous passez la commande, merci de bien vouloir entrer une unité ou un multiple d'une unité.

## DÉTAILS COMPLÉMENTAIRES



---

### Références / Liens

- Plus d'informations sur la garantie sous [www.ledvance.fr/garantie](http://www.ledvance.fr/garantie)

---

### AVERTISSEMENT

Sous réserve de modifications. Sauf erreur ou omission. Veuillez à toujours utiliser la version la plus récente.