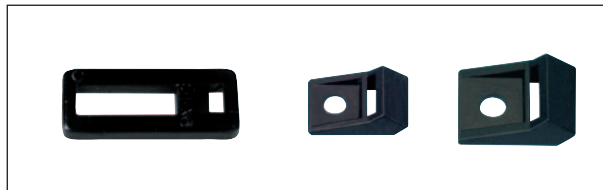
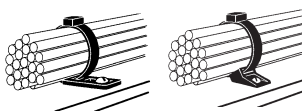


Embase CH-X / CB-S

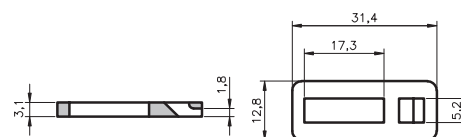
Matière : polyamide 6
Coloris : noir
Températures d'utilisation : -20 à +70°C
Tenue au feu : V2 UL94



type	code article	pour attaches largeur maxi mm	fixation par vis Ø mm
CH-X	0127 0031 010	4,7	5



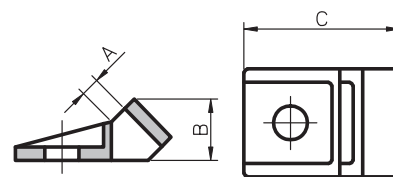
50



type	code article	dimensions (mm)			pour attaches largeur maxi mm	fixation par vis Ø mm
		A	B	C		
CB-S8	0127 0046 010	2,5	8	19	7,6	4
CB-S12	0127 0050 010	2,8	9,2	23,5	9	5

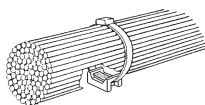


50



Embase-berceau TM

Matière : polyamide 6.6
Coloris : naturel - noir
Températures d'utilisation : -40 à +85°C
Tenue au feu : V2 UL94

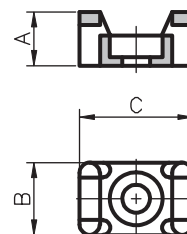


C12/3-... : Egalement livrable en version détectable.

type	code article		Dimensions (mm)			pour attaches largeur maxi mm	fixation par vis Ø mm
	naturel	noir	A	B	C		
TM-2S6	0186 0925 018	0186 0925 010	6,9	9,5	14,9	4,7	3,5
TM-2S8	0186 0926 018	0186 0926 010	6,9	9,5	14,9	4,7	4,3
TM-3S8	0186 0930 018	0186 0930 010	9,7	15,9	22,2	9	4
TM-3S10	0186 0530 018	0186 0530 010	9,7	15,9	22,2	9	4,5



100



Embase-berceau CH-935

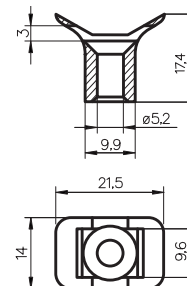
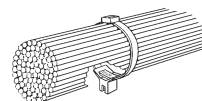
Matière : polyamide 6 (PA6)	polyamide 12 (PA12)
Coloris : noir	noir
Températures d'utilisation : -20 à +70°C	-40 à +60°C
Tenue au feu : V2 UL94	HB UL94



type	code article	matière	pour attaches largeur maxi mm	fixation par vis Ø mm
CH-935-6	0189 0536 010	PA 6	9	5
CH-935-12	0189 0535 010	PA 12	9	5

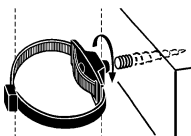


100

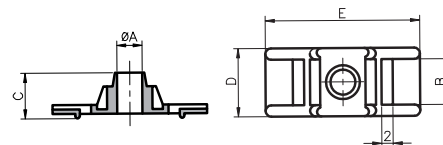


Embase à visser CH-S / CH-S8

Matière : polyamide 6
Coloris : noir
Températures d'utilisation : -20 à +70°C
Tenue au feu : V2 UL94



type	code article	dimensions (mm)					pour attaches largeur maxi mm	fixation par vis Ø mm	50
		ØA	B	C	D	E			
CH-S	0127 0038 010	5,6	5,5	9	8,5	22	4,7	5,6	50
CH-S8	0127 0039 010	5,3	9	10	15	34	9	5,3	50

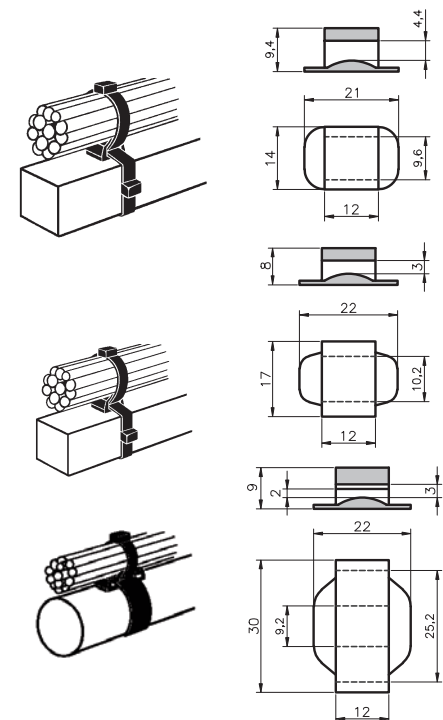


Embase double CH-936

Matière : polyamide 6 (PA6)	polyamide 12 (PA12)
Coloris : noir	noir
Températures d'utilisation : -20 à +70°C	-40 à +60°C
Tenue au feu : V2 UL94	HB UL94

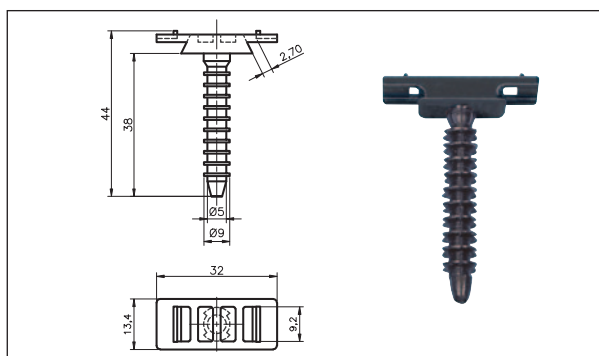
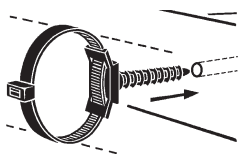


type	code article	matière	pour attaches largeur maxi mm	50
CH-936-6	0189 0516 010	PA 6	2 x 9	100
CH-936-12	0189 0515 010	PA 12	2 x 9	100
CH-V	0127 0048 010	PA 6	2 x 9	50
CH-W	0127 0047 010	PA 6	1x 25 + 1x 9	50



Embase à cheville CH-C8

Matière : polyamide 12
Coloris : noir
Températures d'utilisation : -40 à +60°C
Tenue au feu : HB UL94



type	code article	pour attaches largeur maxi mm	Ø perçage mm	50
CH-C8	0127 0045 010	9	7	50