



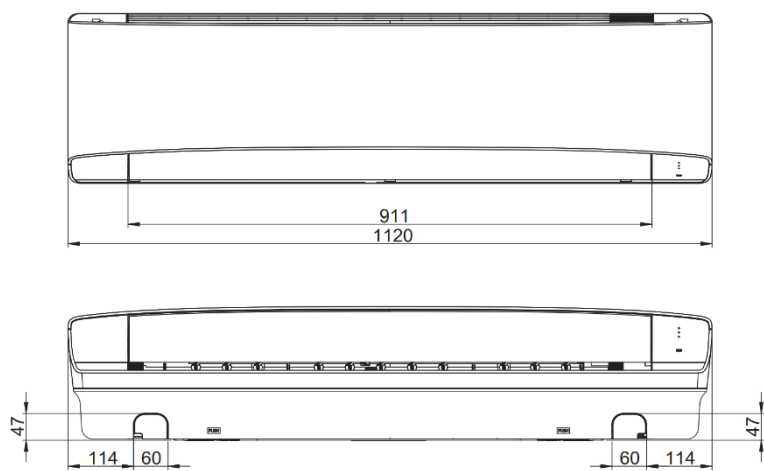
Unité murale Inverter+ • R32

Puissance frigorifique	kW	9,5 (3,1 - 10,5)
EER ¹⁾	W/W	3,26 (5,34 - 3,09)
SEER ²⁾		6,4 A++
Pdesign (refroidissement)	kW	9,5
Puissance absorbée (froid)	kW	2,91 (0,58 - 3,40)
Consommation annuelle d'énergie ³⁾	kWh/a	520
Puissance calorifique	kW	9,5 (3,1 - 11,5)
COP ¹⁾	W/W	3,97 (5,54 - 3,43)
SCOP ²⁾		4,1 A+
Pdesign à -10°C	kW	8,0
Puissance absorbée (chaud)	kW	2,39 (0,56 - 3,35)
Consommation annuelle d'énergie ³⁾	kWh/a	2 732
Intensité absorbée MAX	A	0,59

Connexions électriques

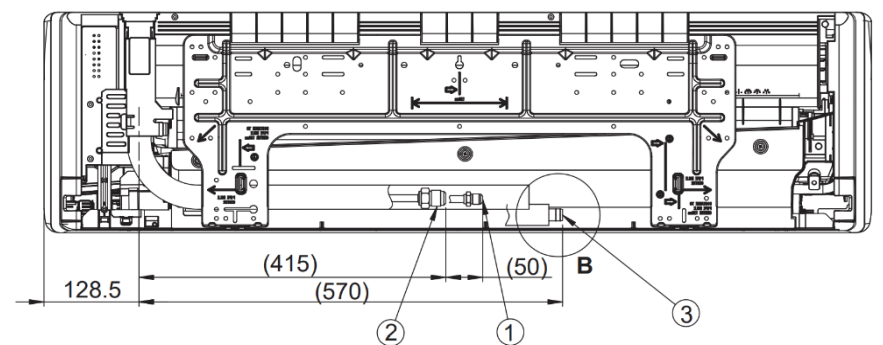
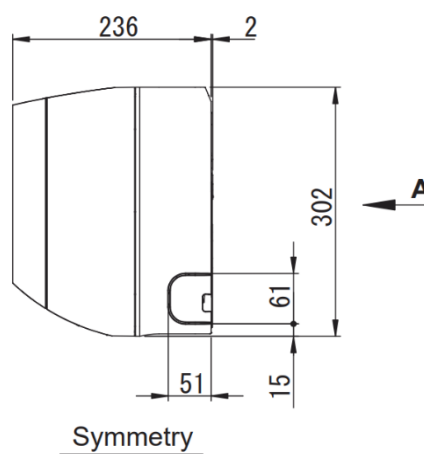
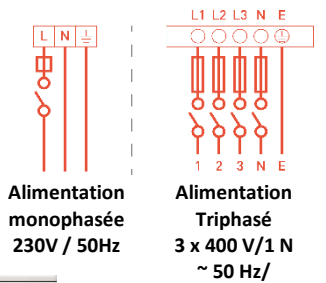
Connexion 4 fils / Alimentation par l'unité extérieure

Alimentation électrique	V	230
Interconnexion électrique UI/UE	mm ²	3 x 2,5
Interconnexion communication UI/UE	mm ²	1 x 2,5



Unité intérieure : S-6010PK3E - 10.0 kW

Pression sonore	dB(A)	49/45/41
Fort/Medium/Faible		
Débit d'air (m ³ /min)	Fort/Med/Faible	22,0/18,5/15,0



Accessoires en option

CZ-RTC6BLW

Télécommande filaire
Télécommande filaire CONEX avec Wi-Fi et Bluetooth®



CZ-RTC6BL

Télécommande filaire
Télécommande filaire CONEX avec Bluetooth®



CZ-RTC6

Télécommande filaire
Télécommande filaire CONEX



CZ-RTC5B

Télécommande filaire
Télécommande filaire avec fonction Econavi et datanavi



CZ-RWS3

Télécommande sans fil
Télécommande infrarouge



CZ-CAPWFC1

Adaptateur Wi-Fi tertiaire
Interface Wi-Fi pour le contrôle à distance via Comfort cloud



CZ-CENSC1

Capteur Econavi
Capteur Econavi pour les économies d'énergie



1) Le calcul des coefficients EER et COP est conforme à la norme européenne EN14511. 2) Label énergétique allant de A+++ à D. Pour les modèles de moins de 12 kW, le SEER et le SCOP respectent les valeurs de la directive UE/626/2011. Pour les modèles de plus de 12 kW, le SEER et le SCOP respectent les valeurs de la directive EU/2281/2016. 3) La consommation énergétique annuelle est calculée conformément à la directive EU/626/2011.

Assistance et commandes de pièces détachées
N° HOTLINE : 0 892 183 184 (0,8 € /min)
hotline.pro@panasonicproclub.com

Données non contractuelles fournies à titre indicatif

Retrouvez l'ensemble des spécifications et documentations sur le Panasonic

PRO Club

www.panasonicproclub.com/FR_fr

Suivez-nous sur les réseaux sociaux



www.aircon.panasonic.eu/FR_fr/