

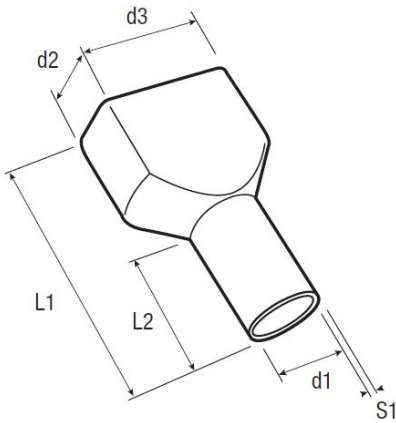
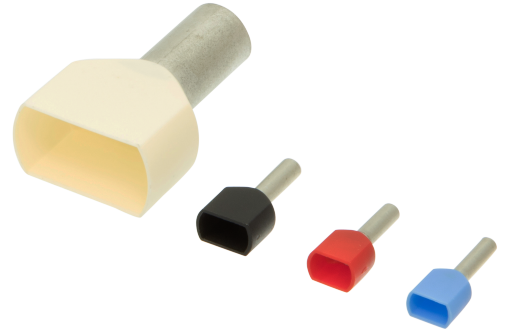
Embouts de câblage doubles préisolés

Domaine d'application : Industrie

Description :

Deux conducteurs de section équivalente dans un même embout.

- Matière : cuivre étamé et collerette isolante
- Gaine isolante en polypropylène
- Température maxi d'utilisation : 105°C.



Section (mm ²)	Code article	Réf.	Couleur	Conditionnement	L1	L2	d1	S1	d2	d3	Empreinte à utiliser
2 x 1.5	7173551	TE1512	■	1000	20	12	2,2	0.15	3.6	6.6	2.5

