



TCT-2AAT11006MZ

TCT

THERMORÉSISTANCE

SICK
Sensor Intelligence.



illustration non contractuelle



Informations de commande

Type	Référence
TCT-2AAT11006MZ	6081941

Autres modèles d'appareil et accessoires → www.sick.com/TCT

Caractéristiques techniques détaillées

Caractéristiques

Plage de mesure	-50 °C ... +150 °C
Élément de mesure	Pt100
Signal de sortie	4 ... 20 mA, 2 conducteurs
Puissance apparente max. R_A	$R_A \leq (L^+ - 9 \text{ V}) / 0,023 \text{ A [ohms]}$

Mécanique/électronique

Raccord process	Tuyau de protection F ¼ B
Longueur d'insertion/diamètre de la sonde	100 mm / 6 mm
Matériaux en contact avec la matière	Acier inoxydable 1.4571
Charge admissible de pression	220 bars max.
Matériau du boîtier	Acier inoxydable 1.4571
Mode de raccordement	Connecteur mâle cylindrique M12 x 1, 4 pôles ¹⁾
Indice de protection	IP67 ²⁾
Courant de mesure	0,3 mA ... 1 mA
Tension d'alimentation	10 V DC ... 36 V DC
Consommation maximale	Env. 30 mA
Sécurité électrique	Classe de protection : III, tension d'isolement : 500 V, protection contre l'inversion de polarité : L+ vers M
Classe de protection III	✓
Certificat RoHS	✓
Poids	Env. 145 g (selon le modèle)
Durée d'initialisation	< 10 ms

¹⁾ Les indices de protection indiqués s'appliquent uniquement à l'état connecté avec les connecteurs de câble de l'indice de protection correspondant.

²⁾ Indice de protection IP selon IEC 60529.

Performance

Précision de l'élément de mesure	Classe A selon CEI 60751
Précision du transmetteur de mesure	$\leq \pm 1,0 \%$ de la plage

¹⁾ En fonction de la configuration des capteurs, selon CEI 60751.

Linéarité du transmetteur de mesure	≤ 0,1 % de la plage
Temps de réponse	Temps de réponse t_{50} : ≤ 2,8 s ¹⁾ t_{90} ≤ 9,1 s ¹⁾

¹⁾ En fonction de la configuration des capteurs, selon CEI 60751.

Caractéristiques ambiantes

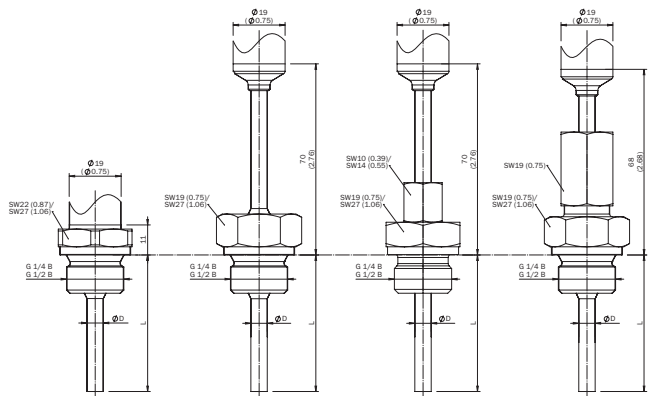
Température ambiante	-40 °C ... +85 °C
Température de stockage et de transport	-40 °C ... +85 °C
Immunité aux chocs selon IEC 60751	500 g
Résistance aux vibrations selon IEC 60751	3 g

Classifications

eCI@ss 5.0	27200208
eCI@ss 5.1.4	27200208
eCI@ss 6.0	27200208
eCI@ss 6.2	27200208
eCI@ss 7.0	27200208
eCI@ss 8.0	27200208
eCI@ss 8.1	27200208
eCI@ss 9.0	27200208
eCI@ss 10.0	27200208
eCI@ss 11.0	27200208
eCI@ss 12.0	27200208
ETIM 5.0	EC002994
ETIM 6.0	EC002994
ETIM 7.0	EC002994
ETIM 8.0	EC002994
UNSPSC 16.0901	41112211

Plan coté (Dimensions en mm (inch))

Plan coté : filetage cylindrique



Process connections, cylindrical thread

Threaded connection
up to 150° C

Threaded connection
up to 250° C

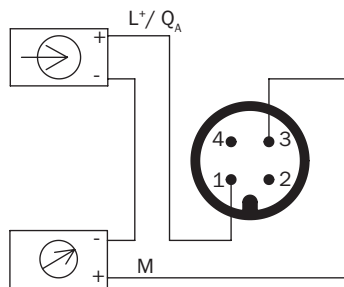
Threaded connection and
clamping connection

Threaded connection and
protective pipe with thread

TCT-2

Mode de raccordement

Connecteur mâle cylindrique M12 x 1, signal de sortie 4 mA ... 20 mA



SICK EN BREF

SICK est l'un des principaux fabricants de capteurs et de solutions de détection intelligents pour les applications industrielles. Notre gamme unique de produits et de services vous fournit tous les outils dont vous avez besoin pour la gestion sûre et efficace de vos processus, la protection des personnes contre les accidents et la prévention des dommages environnementaux.

Nous possédons une vaste expérience dans de nombreux secteurs et connaissons vos processus et vos exigences. Nous sommes en mesure de vous proposer les capteurs intelligents qui répondent parfaitement à vos besoins. Nos solutions systèmes sont testées et améliorées dans des centres d'application situés en Europe, en Asie et en Amérique du Nord afin de satisfaire pleinement nos clients. Cette rigueur a fait de notre entreprise un fournisseur et partenaire de développement fiable.

Nous proposons également une gamme complète de services : les SICK LifeTime Services vous accompagnent tout au long du cycle de vie de vos machines et vous garantissent sécurité et productivité.

C'est ainsi que nous concevons la détection intelligente.

DANS LE MONDE ENTIER, PRÈS DE CHEZ VOUS :

Interlocuteurs et autres sites sur → www.sick.com