

ROBINET PIED DE COLONNE

FONCTION

Robinet de réglage du débit pour installations de chauffage, Equilibrage des circuits.



CONSTRUCTION

Laiton
Presse étoupe PTFE
Joint torique EPDM
Volant aluminium

CARACTERISTIQUES FONCTIONNELLES

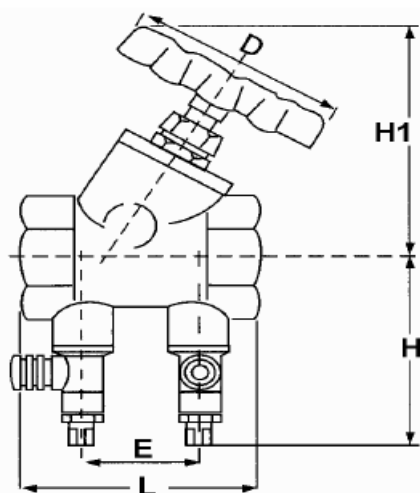
Température maxi 140°C
Pression maxi 16 bar à 20°C

Equipé de purges amont et aval.

Réglage : Déterminer à l'aide des diagrammes ci-dessous la position choisie.
1/ fermer la vanne, 2/ enlever la vis du volant, 3/ visser à fond la vis de réglage située dans l'axe de la vanne, 4/ dévisser cette vis du nombre de tours choisis sur le diagramme, 5/ remettre le volant, 6/ ouvrir la vanne complètement, 7/ remettre la vis du volant.

Après le réglage le robinet donne la perte de charge désirée. On peut toujours fermer la vanne, mais non l'ouvrir au-delà de la valeur fixée.

COTES



	L	E	H	H1	D	Poids
1/2"	67	28	42	72	60	0.27
3/4"	70	28	45	72	60	0.35
1"	85	33	50	83	60	0.50
1"1/4	104	45	53	95	80	0.80
1"1/2	104	45	58	99	80	0.90
2"	129	57	62	115	80	1.50

