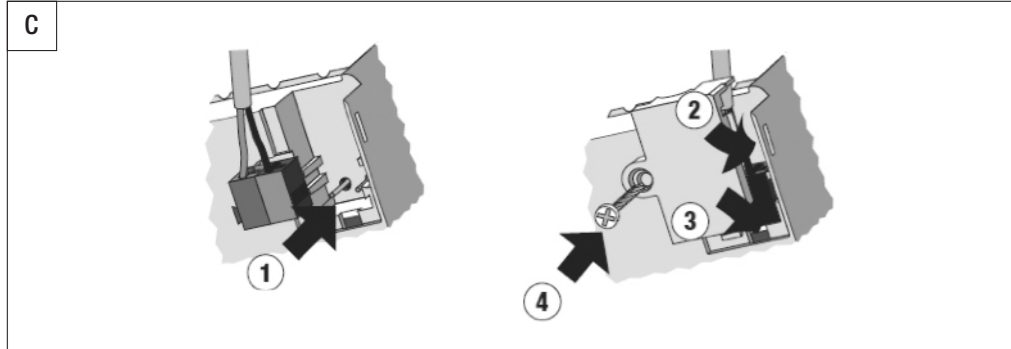
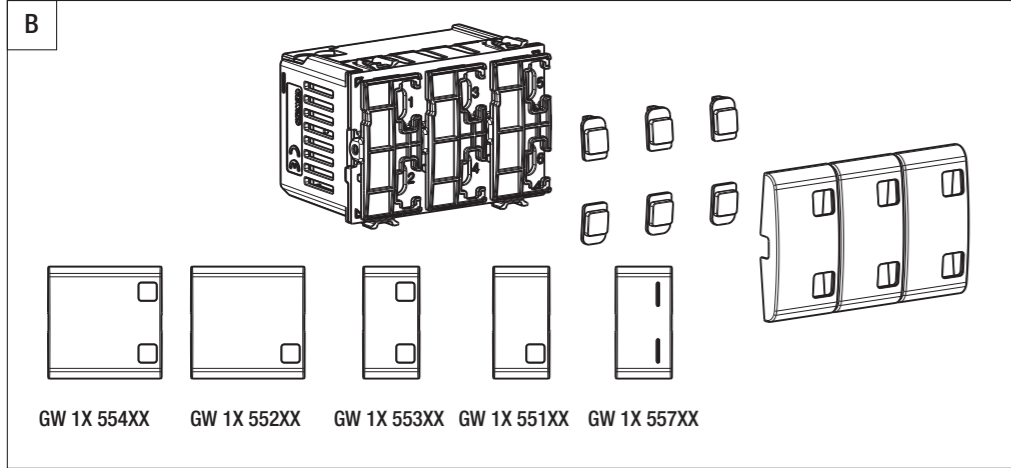
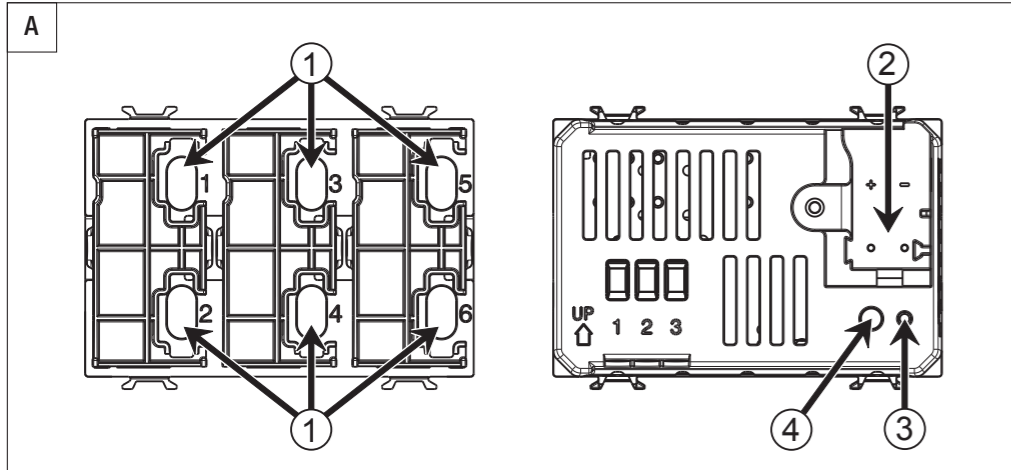


لوحة الأزرار الانضغاطية 6 قنوات KNX

KNX 6 kanallı basma düğme paneli



GW 10783A - GW 12783A - GW 13 783A - GW 14783A - GW 15 783A



البرمجة	
يجب تهيئة الجهاز من خلال برنامج ETS. تم توضيح المعلومات التفصيلية حول بارامترات التهيئة والقيم الخاصة بها في الدليل الفني (www.gewiss.com).	
المواصفات الفنية	
الاتصال	نقل البيانات KNX
مصدر التيار	بواسطة KNX BUS، وجهد محمي شديد الانخفاض 29 فقط تيار مستمر
استهلاك التيار لوصلة BUS	10 مللي أمبير
كابل نقل البيانات	KNX TP1
عناصر التحكم	1 مقاح يدوي صغير لبرمجة عنوان مادي 6 أوامر يتم استكمالها بالأزرار الانضغاطية
عناصر الشاشة	1 لمبة بيان حمراء لبرمجة عنوان مادي 6 لمبات بيان كهرومغناطيسية بوظائف قابلة للتهيئة
بيئة الاستخدام	الامكان الداخلية الجافة
درجة حرارة التشغيل	5- إلى 45+ درجة مئوية
درجة حرارة التخزين	25- إلى 55+ درجة مئوية
الرطوبة النسبية	الحد الأقصى 93% (غير مكثف)
التوصيل بنقل البيانات	طرف التوصيل، مسمارين بطول 1 مم
درجة الحماية	IP20
المقاس	3 مودول Chorus
المعايير المرجعية	مواصفة الجهد المنخفض وفقاً للمواصفة الأوروبية 2014/35/EU التوافق الكهرومغناطيسي وفقاً للمواصفة الأوروبية EN 60669-2-5 و EN 50491 و 2014/30/EU
الاعتمادات	KNX

العربية	
لا يمكن ضمان سلامة الجهاز إلا في حالة الالتزام بتعليمات السلامة والاستخدام، ولذا احتفظ بها في المتناول. واحرص على تسليم هذه التعليمات إلى فني التركيب والمستخدم النهائي.	
- ويجب استخدام هذا المنتج للغرض المخصص من أجله فقط. استخدام الجهاز لأغراض أخرى يعد مخالفاً وأو يمثل خطراً. وإذا راودك الشك، فتصل بخدمة الدعم الفني لشركة GEWISS SAT.	
- ولا تتحمل الجهة الصانعة أية مسؤولية حيال أية أضرار ناجمة عن استخدام المنتج بشكل غير سليم أو بطريقة خاطئة أو عند العبث به.	
- تجنب إدخال تعديلات على المنتج. إدخال أية تعديلات على المنتج يؤدي إلى إلغاء الضمان فضلاً عن الأخطار المحتملة.	
- المسؤول عن توزيع المنتج في أسواق دول الاتحاد الأوروبي هو شركة:	

GEWISS S.p.a. Via A. Volta, 1 - 24069 Cenate Sotto (BG) - Italia
Tel.: +39 035 946 111 - Faks: +39 035 946 270
E-posta: qualitymarks@gewiss.com - Internet sayfası: www.gewiss.com

تنبيه: يجب أن يتم تركيب الجهاز من قبل أفراد مؤهلين بحيث تتم مراعاة اللوائح الحالية والإرشادات الخاصة بتجهيزات KNX.

تنبيه: لا يجب أن تتلامس كبلات إشارة نقل البيانات SUB غير المستخدمة وموصل استمرارية كهربائية مع أي عنصر حي أو موصل تياريين!

محتويات العبوة	
1	لوحة أزرار الانضغاطية 6 قنوات KNX - تركيب غائر
3	أزرار انضغاطية للإمالة - 1 مودول
10	نشرات مضيئة برموز (تتوفر نشرات إضافية من الكتالوج)
1	طرف نقل البيانات
1	غطاء مع برغي
1	دليل المستخدم والتركيب

موجز
لوحة الأزرار الانضغاطية 6 قنوات KNX (تركيب غائر) عبارة عن جهاز أوامر بـ 6 قنوات يمكن استخدامها منفردة أو مجتمعة لأداء وظائف التشغيل/الإيقاف والتحكم في المفتح والتحكم في التبش الدوار وإدارة المشهد وعناصر التحكم ذات الأولوية والموقوتة على نقل البيانات KNX. يمكن استكمال الجهاز بأزرار الانضغاطية لمودول أو مودولين، مائلين أو غير مائلين (كما هو موضح في الشكل B)، وهو مزود بمستشعر درجة حرارة. يدير الزر الانضغاطي المائل الواحد قناتين (مستقلين أو مجتمعين).
يستمد الجهاز الطاقة اللازمة له من خط ناقل البيانات، وتشتمل كل قناة على لمبتي بيان (كهروماتي/أخضر) لبيان الموضع لإلا وعرض حالة الحمل المتحكم فيه.
يوجد مودول لوحة أزرار الانضغاطية داخل العلبة الغائرة، المثبتة على دعامة Chorus في المساحة التي تشغلها ثلاثة مودولات.

الجهاز مزود بـ (الشكل A):
1. لمبة بيان للحالة وبيان الموضع لإلا
2. أطراف نقل البيانات
3. لمبة بيان لبرمجة عنوان مادي
4. زر يدوي لبرمجة عنوان مادي

الوظائف
تم تهيئة كل قناة من الـ 6 قنوات بلوحة الأزرار الانضغاطية باستخدام البرنامج ETS لأداء واحدة من الوظائف المذكورة أدناه.
إدارة الحافة/تسلسل الأوامر:
- إدارة الحافة/تسلسل الأوامر مع إرسال تسلسل
- إدارة المسح/الوجز/المطول مع إرسال الأوامر
- تمكين/إيقاف تشغيل القناة
المشاهد:
- إدارة المشاهد بعناصر 1 بايت
- إرسال أوامر تخزين المشاهد
الأوامر ذات الأولوية:
- إرسال الأوامر ذات الأولوية
التحكم في التبش الدوار/الاستائر:
- مع زر انضغاطي مفرد أو مزدوج
- مع إرسال الموضع بالنسبة المنوية (0-100%)
أمر المفتح:
- مع زر انضغاطي مفرد أو مزدوج
- مع برفقة إيقاف أو إرسال دوري
- مع إرسال قيمة شدة الضوء (0-100%)
تسلسلات التبديل:
- مع كائنات 1 بت على نقل البيانات (من 2 إلى 8)
التحكم في لمبات بيان الفرج:
- 5 مؤثرات ضوئية لكل لمبة بيان، مع اختيار اللون
مستشعر درجة الحرارة
يحتوي الجهاز على مستشعر درجة حرارة منجم. يتم إرسال درجة الحرارة المقاسة على ناقل البيانات KNX.

سلوك الفشل وإعادة الضبط
على إمداد ناقل البيانات

في حالة إخفاق إمداد ناقل البيانات، فلن ينفذ الجهاز أي إجراء.
يتم بيان بدء تشغيل الجهاز بعد فشل ناقل البيانات بالتفعيل للوجز للمبات البيان الـ 6، التي تضيء باللون الأخضر.

التركيب
أدخل النشرات في مفتاح الأزرار وقم بتوصيلها في النظة تحت المفاتيح (الشكل B).
قم بتوصيل ناقل البيانات KNX (الشكل C).
أدخل الجهاز في دعامة الـ 3 مودول Chorus، مع الحرص على أن تكون لمبة بيان البرمجة الخلفية في الأعلى. قم بتثبيت الدعامة في الحاوية المختارة (علبة غائرة، علبة خارجية، إلخ). قم بتثبيت لوح التشغيل.

TÜRKÇE	
- Cihaz güvenliği yalnızca güvenli ve kullanım talimatlarına uyulduğunda garanti edilir; bu nedenle, bunları el altında bulundurun. Bu talimatların montör ve son kullanıcı tarafından alındığından emin olunuz.	
- Bu ürün yalnızca tasarlandığı amaç için kullanılmalıdır. Diğer her türlü kullanımı uygunsuz ve/veya tehlikeli kullanım olarak kabul edilmelidir. Şüpheli durumu GEWISS SAT Teknik Destek Servisi ile irtibat kurunuz.	
- İmalatçı, ürünün uygunsuz ya da yanlış kullanımı veya kurcalanmasından kaynaklanacak hiçbir hasardan sorumlu tutulamaz.	
- Üründe değişiklikler yapılmamalıdır. Yapılacak herhangi bir değişikliğin ürün garantisinin iptaline yol açacak olup, ürünü tehlikeli bir hale getirebilir.	
- Ürünün Avrupa Birliği pazarındaki dağıtımdan sorumlu firma:	

GEWISS S.p.a. Via A. Volta, 1 - 24069 Cenate Sotto (BG) - İtalya
Tel.: +39 035 946 111 - Faks: +39 035 946 270
E-posta: qualitymarks@gewiss.com - Internet sayfası: www.gewiss.com

DİKKAT: cihaz yalnızca kalifiye personel tarafından, KNX montajları için geçerli yönetmeliklere ve yönergelere uygun olarak monte edilmelidir.

DİKKAT: kullanılmayan VERİYOLU sinyali kablolar ve elektriksel süreklilik iletkeni, akım taşıyan hiçbir elemana veya topraklama iletkeni temas etmemelidir!

PAKET İÇERİĞİ

- 1 ad. KNX 6 kanallı basma düğme paneli - sıva altı montaj
- 3 ad. devirmeli basma düğme - 1 ad. modül
- 10 ad. sembolü aydınlatmalı difüzör (kataloğdan ek difüzörler mevcuttur)
- 1 ad. VERİYOLU terminali
- 1 ad. vidalı kapak
- 1 ad. Kullanım ve Montaj kılavuzu

KISA ÖZET

KNX 6 kanallı basma düğme paneli (sıva altı montaj), bir KNX veriyolunda AÇMA/KA-PATMA, dimmer kontrolü, panjur kontrolü, sahne yönetimi, öncelik ve zamanlı kontrollerin işlevlerini gerçekleştirmek için tek başına veya kombine halde kullanılabilen, 6 kanallı bir kumanda cihazdır. Cihaz, 1 veya 2 modüllü, devirmeli veya devirmesiz tipte basma düğmeleri tamamlanabilir (şekil B'de gösterildiği gibi) ve bir sıcaklık sensörü ile donatılmıştır. Tek bir devirmeli basma düğme, iki kanalı (bağımsız veya birleşik) yönetir. Cihaza VERİYOLU hattından güç verilir ve her kanalda gece lokalizasyonu ve kontrol edilen yük durumunun görüntülenmesi için iki LED (kehribar/yeşil) bulunur. Basma düğmeli panel modülü, üç modülün kapladığı alanda Chorus serisi mesnetlere monte edilmiş standart sıva altı montaj kutulan içindedir.

- Cihaz şunlarla donatılmıştır (şekil A):
1. Durum ve gece lokalizasyonu için LED
 2. VERİYOLU terminaleri
 3. Fiziksel adresi programlamak için LED
 4. Fiziksel adresi programlamak için düğme tuşu

İŞLEVLER

Basma düğme panelinin 6 kanalının her biri, aşağıda listelenen işlevlerden birini oluşturmak için ETS yazılımı ile yapılandırılır.

Kenar/kumanda sırasının yönetimi:
- sıra gönderme ile birlikte Kenar yönetimi (dokunma/brakma)
- kumanda iletimi ile kısa/uzun süreli dokunma yönetimi
- kanal etkinleştirme/kapatma

Sahneler:
- 1 baytlık öğelerle sahnelerin yönetimi
- sahne saklama kumandalarının gönderilmesi

Öncelikli kumandalar:
- öncelikli kumandaların gönderilmesi

Panjur/perde kumandası:
- tekli veya ikili basma düğme ile
- yüzde konumunun gönderilmesiyle (0-100%)

Dimmer kumandası:
- tekli veya ikili basma düğme ile
- durdurma telgrafi veya döngüsel gönderme ile
- ışık şiddeti değerinin gönderilmesiyle (0-100%)

Geçiş sıraları:
- VERİYOLU üzerindeki 1 bitlik nesnelere (2'den 8'e kadar)

Çıkış LED'lerinin kontrolü:
- Her LED için 5 aydınlatma efekti, renk seçimi ile

SICAKLIK SENSÖRÜ
Cihaz, yerleşik bir sıcaklık sensörüne sahiptir. Ölçülen sıcaklık, KNX VERİYOLUNDA gönderilir.

ARIZA VE SIFIRLAMA DAVRANIŞI (VERİYOLU BESLEMESİ İÇİN)

VERİYOLU beslemesi arızalanırsa, cihaz herhangi bir işlem yapamayacaktır. Bir VERİYOLU arızasından sonra cihazın kapatıldığı, yeşil renkte yanan altı LED'in hepsinin kısa süreli olarak etkinleştirilmesi ile gösterilir.

MONTAJ

Difüzörleri düğme tuşlarına yerleştirin ve tuşların altındaki noktaya bağlayın (şekil B). KNX VERİYOLUNU bağlayın (şekil C). Arka programlama LED'inin altına olduğundan emin olarak, cihazı bir Chorus 3 modül desteğine yerleştirin. Desteği seçilen muhafazaya sabitleyin (sıva altı montaj kutusu, sıva üstü montaj kutusu vb.). Yüzey levhasını takın.

PROGRAMLAMA

Cihaz, ETS yazılımı ile yapılandırılmaktadır. Yapılandırma parametreleri ve değerleri hakkında ayrıntılı bilgi, Teknik Kılavuzda (www.gewiss.com) verilmiştir.

TEKNİK VERİLER	
İletişim	KNX VERİYOLU
Güç beslemesi	KNX VERİYOLU üzerinden, 29V DC SELV
VERİYOLU akım çekişi	10 mA
VERİYOLU kablosu	KNX TP1
Kontrol elemanları	Fiziksel adresi programlamak için 1 ad. minyatür düğme tuşu Basma düğmelerle tamamlanacak 6 ad. kumanda
Gösterim elemanları	Fiziksel adresi programlamak için 1 ad. kırmızı LED Yapılandırılabilir işlevsellğe sahip 6 ad. kehribar/yeşil LED
Kullanım ortamı	Kuru iç mekanlar
Çalışma sıcaklığı	-5 ila +45°C
Depolama sıcaklığı	-25 ila +55°C
Bağlı nem	Maks. %93 (yoğuşmasız)
VERİYOLUNA bağlantı	Bağlantı terminali, 2 pim Ø 1 mm
Koruma derecesi	IP20
Boyut	3 ad. Chorus modülü
Referans Standartlar	Alçak Gerilim Yönergesi 2014/35/AB Elektromanyetik Uyumluluk Yönergesi 2014/30/AB, EN 50491, EN 60669-2-5
Onay belgeleri	KNX

Ai sensi delle Decisioni e delle Direttive Europee applicabili, si informa che il responsabile dell'immissione del prodotto sul mercato Comunitario è:
According to the applicable Decisions and European Directives, the responsible for placing the apparatus on the Community market is:

GEWISS S.p.A. Via A.Volta, 1 IT-24069 Cenate Sotto (BG) Italy Tel: +39 035 946 111 Fax: +39 035 946 270 E-mail: qualitymarks@gewiss.com



+39 035 946 111
8.30 - 12.30 / 14.00 - 18.00
lunedì - venerdì - monday - friday



+39 035 946 260



sat@gewiss.com
www.gewiss.com