

# SAMPLE PTSM 0,5 PI/PL-2 SET - Jeu de fiches



1714622

<https://www.phoenixcontact.com/fr/produits/1714622>

Veillez tenir compte du fait que les données affichées dans ce document PDF proviennent de notre catalogue en ligne. Vous trouverez les données complètes dans la documentation utilisateur. Nos conditions générales d'utilisation des téléchargements sont applicables.



Kit d'échantillons, Jeu de fiches, gamme d'articles: SET

## Avantages

- Version blanche : couleur stable lors du soudage et dans l'application
- Raccordement Push-in sans outil, avec gain de temps
- Force d'appui définie, garantit la stabilité des contacts pendant une période prolongée
- Intensité admissible élevée de 6 A dans des dimensions très réduites
- Connecteur inversé avec contacts mâles pour sorties d'appareil protégées contre les contacts fortuits ou liaisons câble-câble volantes
- Le verrouillage à fonctionnement intuitif protège de tout sectionnement intempestif

## Données commerciales

Référence	1714622
Conditionnement	1 Unité(s)
Commande minimum	1 Unité(s)
Remarque	Fabrication à la commande (pas de reprise)
Clé de vente	AAHGAD
Product key	AAHGAD
GTIN	4055626370590
Poids par pièce (emballage compris)	2,8 g
Poids par pièce (hors emballage)	2,8 g
Numéro du tarif douanier	85366990
Pays d'origine	PL

1714622

<https://www.phoenixcontact.com/fr/produits/1714622>

## Ce kit comprend

### PTSM 0,5/ 2-PI-2,5 WH - Connecteur pour C.I.

1709450

<https://www.phoenixcontact.com/fr/produits/1709450>



Connecteur mâle pour C.I., section nominale: 0,5 mm<sup>2</sup>, coloris: blanc, intensité nominale: 6 A, tension de référence (III/2): 160 V, surface des contacts: étain, type de contact: Mâle, nombre de potentiels: 2, nombre de rangées: 1, nombre de pôles: 2, nombre de connexions: 2, gamme d'articles: PTSM 0,5/..-PI WH, pas: 2,5 mm, type de raccordement: Raccordement à ressort Push-in, sens d'enfichage conducteur/circuit imprimé: 0 °, système débrochable: COMBICON PTSM, verrouillage: sans, type de fixation: sans, type de conditionnement: emballé dans un carton

---

### PTSM 0,5/ 2-PL-2,5 WH - Connecteur pour C.I.

1709457

<https://www.phoenixcontact.com/fr/produits/1709457>



Connecteur mâle pour C.I., section nominale: 0,5 mm<sup>2</sup>, coloris: blanc, intensité nominale: 6 A, tension de référence (III/2): 160 V, surface des contacts: étain, type de contact: Connecteur femelle, nombre de potentiels: 2, nombre de rangées: 1, nombre de pôles: 2, nombre de connexions: 2, gamme d'articles: PTSM 0,5/..-PL WH, pas: 2,5 mm, type de raccordement: Raccordement à ressort Push-in, sens d'enfichage conducteur/circuit imprimé: 0 °, système débrochable: COMBICON PTSM, verrouillage: Verrouillage par encliquetage, type de fixation: Bride de verrouillage, type de conditionnement: emballé dans un carton

# SAMPLE PTSM 0,5 PI/PL-2 SET - Jeu de fiches



1714622

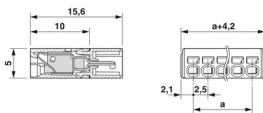
<https://www.phoenixcontact.com/fr/produits/1714622>

## Caractéristiques techniques

### Propriétés du produit

Type de produit	Kit d'échantillons
Gamme de produits	SET
Nombre de pôles	1
Pas	0 mm

### Dimensions

Dessin coté	
Pas	0 mm

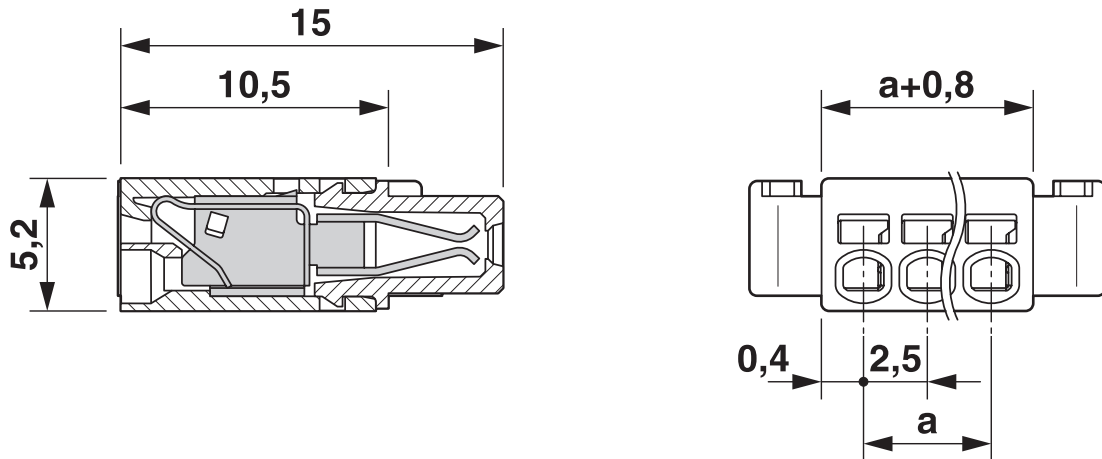
# SAMPLE PTSM 0,5 PI/PL-2 SET - Jeu de fiches

1714622

<https://www.phoenixcontact.com/fr/produits/1714622>

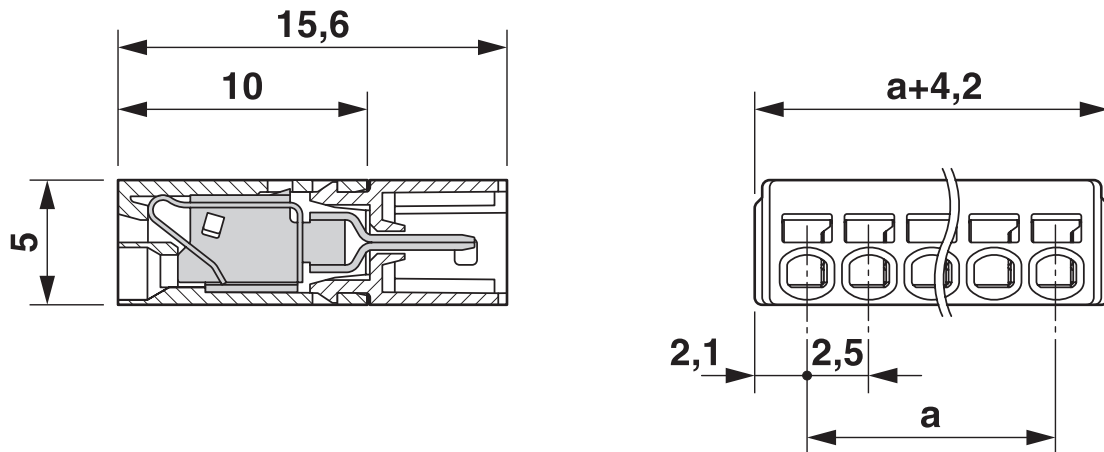
## Dessins

Dessin coté



PTSM 0,5/...-PL

Dessin coté



PTSM 0,5/...-PI

# SAMPLE PTSM 0,5 PI/PL-2 SET - Jeu de fiches



1714622

<https://www.phoenixcontact.com/fr/produits/1714622>

## Classifications

### ECLASS

ECLASS-11.0	27469090
ECLASS-12.0	27469090
ECLASS-13.0	27469090

### ETIM

ETIM 9.0	EC002943
----------	----------

### UNSPSC

UNSPSC 21.0	39121400
-------------	----------

# SAMPLE PTSM 0,5 PI/PL-2 SET - Jeu de fiches



1714622

<https://www.phoenixcontact.com/fr/produits/1714622>

## Conformité environnementale

China RoHS

Période d'utilisation conforme : illimitée = EFUP-e

Aucune substance dangereuse dépassant les valeurs seuils ;

# SAMPLE PTSM 0,5 PI/PL-2 SET - Jeu de fiches



1714622

<https://www.phoenixcontact.com/fr/produits/1714622>

## Accessoires

### SZS 0,4X2,0 - Tournevis

1205202

<https://www.phoenixcontact.com/fr/produits/1205202>



Micro tournevis pour tête fendue, dimensions : 0,4 x 2,0 x 60 mm, manche à deux composants, antidérapant

---

Phoenix Contact 2023 © - Tous droits réservés  
<https://www.phoenixcontact.com>

PHOENIX CONTACT SAS  
52 Boulevard de Beaubourg Emerainville  
77436 Marne La Vallée Cedex 2 France  
+33 (0) 1 60 17 98 98  
[documentation@phoenixcontact.fr](mailto:documentation@phoenixcontact.fr)