

Serveur d'appareils série ICDM-RX/TCP-8DB9/2RJ45-PM



- Configuration en ligne
- Interfaces RS-232/422/485 sélectionnables par logiciel
- Certifié NEMA TS2
- Services de socket TCP/IP et UDP
- Pilotes d'appareils (Windows et Linux)
- Montage en panneau avec connecteurs série DB9

Serveur d'appareils 8 ports Montage en panneau DB9

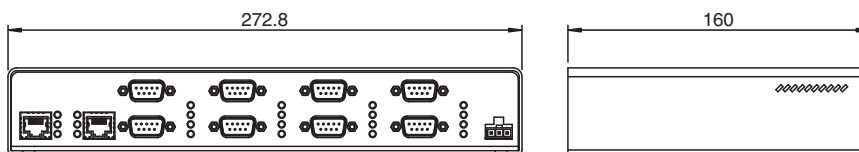


Fonction

La famille de produits ICDM-RX/TCP permet la connexion d'appareils série (RS-232 / RS-422 / RS-485) via un pilote d'appareil (Windows ou Linux) ou d'appareils Ethernet TCP/IP via des services de socket, à un réseau Ethernet industriel. Le serveur Web intégré permet la configuration complète de tous les paramètres du module, tels que l'interface série, le débit en bauds, la parité, les bits de données, les bits d'arrêt ou le contrôle de débit.

Les produits sont disponibles dans différentes versions pour la connexion DB9 ou sur borne à vis.

Dimensions



Unit Height = 46.7

Données techniques

Caractéristiques générales	
numéro de fichier UL	E185802
Valeurs caractéristiques pour la sécurité fonctionnelle	
MTBF	31,1 a
Éléments de visualisation/réglage	
Affichage LED	voir manuel
Caractéristiques électriques	
Tension assignée d'emploi	U _e 9 ... 30 V CC
Tension assignée d'emploi	24 V CC
Interface	
Type d'interface	Interfaces sélectionnables par logiciel : RS-232 , RS-422 , RS-485 (2 et 4 fils)
Physique	8 x DB9
Protocole	Série pure
Vitesses de transmission prises en charge	300 bps à 230 Kbps
Interface 1	
Type d'interface	Ethernet industriel
Physique	2 x RJ45
Protocole	TCP/IP

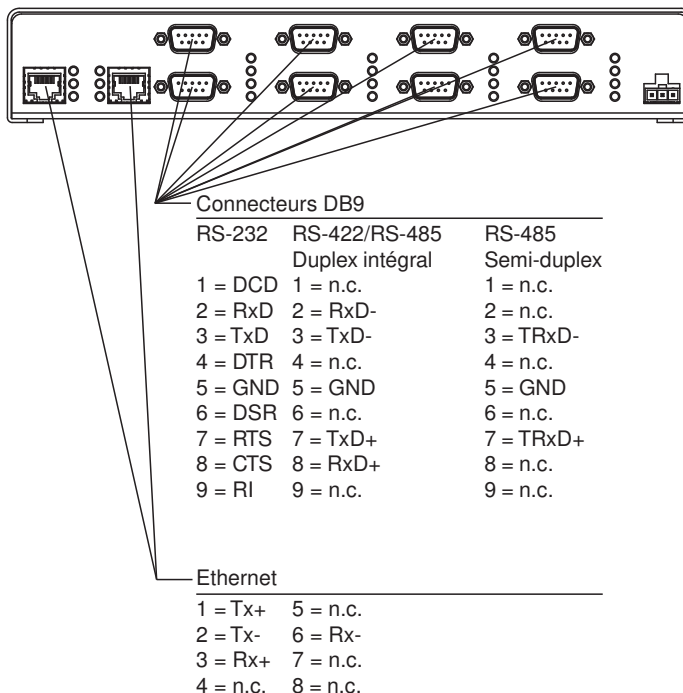
Date de publication: 2021-03-31 Date d'édition: 2021-03-31 : 70114047_fra.pdf

Reportez-vous aux « Remarques générales sur les informations produit de Pepperl+Fuchs ».

Données techniques

Protocoles supplémentaires	ARP, BOOTP, DHCP/RARP, HTTP, HTTPS, SSH, SSL/TLS, ICMP, RFC 1006 (ISO over TCP), SNMP (MIB-II), services de socket TCP/IP et UDP, Telnet, TFTP, et prise en charge de la transmission de données IP multicast
Vitesse de transfert	10/100 Mbps
Conformité aux directives	
Compatibilité électromagnétique	
Directive CEM selon 2014/30/EU	EN 55022:2010 , EN 55024
Conformité aux normes	
Degré de protection	NEMA TS2
sécurité électrique	CSA C22.2 n° 60950 / UL60950
Emission d'interférence	EN 55022, FCC Partie 15 Sous-partie B, ICES-003, AS/NZS CISPR 22
Immunité	EN 55024
Conditions environnementales	
Température ambiante	-40 ... 75 °C (-40 ... 167 °F)
Température de stockage	-40 ... 85 °C (-40 ... 185 °F)
Humidité rel. de l'air	max. 95 %
Hauteur d'utilisation	0 ... 3048 m
Caractéristiques mécaniques	
Longueur du boîtier	275 mm
Largeur du boîtier	160 mm
Hauteur du boîtier	45,7 mm
Degré de protection	IP20
Raccordement	Alimentation : Bornes à vis Bus de terrain : 2 x RJ45 Entrées/sorties : 8 x DB9
Matériau	
Boîtier	acier, verni noir
Masse	1,63 kg
Forme constructive	Module pour armoire
Fixation	platine

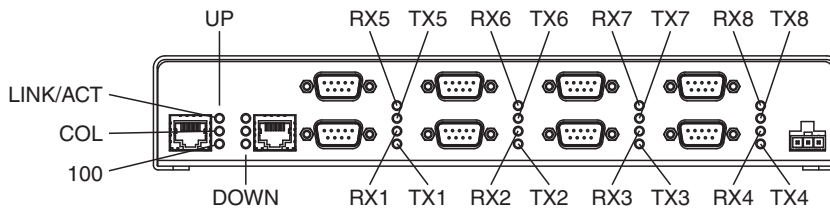
Schéma de câblage



Date de publication: 2021-03-31 Date d'édition: 2021-03-31 : 70114047_fra.pdf

Reportez-vous aux « Remarques générales sur les informations produit de Pepperl+Fuchs ».

Assemblage



Accessoires

	V45-G-C5-GN1M-PUR-E1S	Câble de liaison Ethernet, cordon mâle monofilaire RJ45, 4 broches, câble PUR vert, Cat5e, blindé, certifié UL, adapté à la chaîne de halage
	V45-G-C5-GN3M-PUR-E1S	Câble de liaison Ethernet, cordon mâle monofilaire RJ45, 4 broches, câble PUR vert, Cat5e, blindé, certifié UL, adapté à la chaîne de halage
	V45-G-C5-GN10M-PUR-E1S	Câble de liaison Ethernet, cordon mâle monofilaire RJ45, 4 broches, câble PUR vert, Cat5e, blindé, certifié UL, adapté à la chaîne de halage
	V45-G-C5-GN1M-PUR-E1S-V45-G	Câble de liaison Ethernet RJ45 vers RJ45, codage PROFINET, 4 broches, câble PUR vert, Cat5e, blindé, certifié UL, adapté aux chaînes de halage
	V45-G-C5-GN3M-PUR-E1S-V45-G	Câble de liaison Ethernet RJ45 vers RJ45, codage PROFINET, 4 broches, câble PUR vert, Cat5e, blindé, certifié UL, adapté aux chaînes de halage
	V45-G-C5-GN10M-PUR-E1S-V45-G	Câble de liaison Ethernet RJ45 vers RJ45, codage PROFINET, 4 broches, câble PUR vert, Cat5e, blindé, certifié UL, adapté aux chaînes de halage
	V45-G-C5-GN20M-PUR-E1S-V45-G	Câble de liaison Ethernet RJ45 vers RJ45, codage PROFINET, 4 broches, câble PUR vert, Cat5e, blindé, certifié UL, adapté aux chaînes de halage