

Mini / Flash/Buzzer 421

## Combinaison éclair/ronfleur BM contin/pu



N° de l'article: 421.110.75

**DONNÉES MÉCANIQUES**

|                               |                             |
|-------------------------------|-----------------------------|
| Largeur                       | 91 mm                       |
| Hauteur                       | 101 mm                      |
| Diamètre                      | 89 mm                       |
| Matériaux                     | PC                          |
| Couleur de la calotte         | Rouge                       |
| Couleur du boîtier            | Noir                        |
| Indice de protection          | IP65                        |
| Raccordement                  | Borne à vis                 |
| Section des torons maximale   | 1,50mm <sup>2</sup> / 16AWG |
| Arrivée des câbles            | Gaine à membrane            |
| Arrivée minimale des câbles   | d = 1 mm                    |
| Arrivée maximale des câbles   | d = 9 mm                    |
| Décharge de traction          | Protection à l'extraction   |
| Type de fixation              | Montage à plat              |
| Température minimum de servic | -20°C                       |
| Température maximum de servic | +50°C                       |
| Poids avec emballage          | 150 g                       |
| Poids du produit              | 115 g                       |

**DONNÉES ÉLECTRIQUES**

|                                |                        |
|--------------------------------|------------------------|
| Alimentation de fonctionnement | 24V                    |
| Type de tension de service     | AC/DC                  |
| Fréquence de tension de servi  | 50Hz                   |
| Tolérance de tension           | +/- 10%                |
| Alimentation nominale          | 24 VDC                 |
| Courant nominal de service     | 120 mA                 |
| Courant d'appel nominal        | 120 mA                 |
| Classe de protection           | Classe de protection 2 |
| Degré de pollution             | 3                      |

**DONNÉES OPTIQUES**

|                         |                            |
|-------------------------|----------------------------|
| Source de lumière       | Xénon                      |
| Couleur de lumière      | Rouge                      |
| Image de signal optique | Flash                      |
| Fréquence du flash      | 1 Hz                       |
| Puissance du flash      | 1 J                        |
| Durée de vie optique    | min. 4 millions de flashes |

**DONNÉES ACOUSTIQUES**

Pour plus d'informations sur l'installation et le montage, reportez-vous au guide d'utilisation approprié sur [www.werma.com](http://www.werma.com). Cette copie imprimée est pour information seulement et est sujette à modification.

Mini / Flash/Buzzer 421

**Combinaison éclair/ronfleur BM contin/pu**

|                            |  |
|----------------------------|--|
| Volume (max) à 1m          | 92,0 dB (A)                              |
| Image de signal acoustique | Tonalité continue<br>Tonalité pulsations |
| Fréquence sonore           | 2300 Hz                                  |
| Durée de vie acoustique    | min. 5 000 h                             |

**DONNÉES D'APPROBATION**

|                               |                       |
|-------------------------------|-----------------------|
| Conformité CE                 | Oui                   |
| WEEE                          | Oui                   |
| Conformité Directive ATEX     | Non                   |
| Conformité CCC                | Non                   |
| Conformité UL                 | Non                   |
| Conformité FCC                | Non                   |
| Conformité IC                 | Non                   |
| Certificat EAC disponible     | Oui                   |
| Conformité UKCA (Importateur) | Oui (WERMA (UK) Ltd.) |
| Conformité AS-I               | Non                   |
| Approbation de l'OACI         | Non                   |
| Conformité DNV                | Non                   |
| Conformité RoHS CN            | Non                   |
| Conformité à VdS              | Non                   |

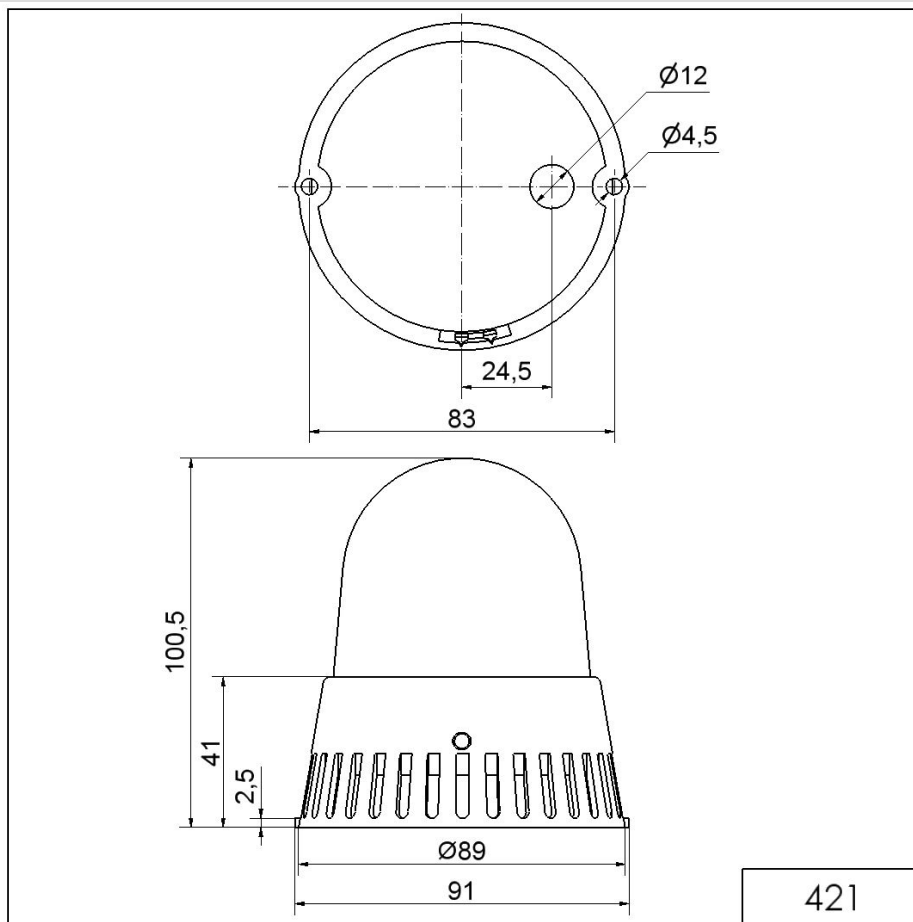


Pour plus d'informations sur l'installation et le montage, reportez-vous au guide d'utilisation approprié sur [www.werma.com](http://www.werma.com). Cette copie imprimée est pour information seulement et est sujette à modification.

Mini / Flash/Buzzer 421

**Combinaison éclair/ronfleur BM contin/pu**

DESSIN



! Pour plus d'informations sur l'installation et le montage, reportez-vous au guide d'utilisation approprié sur [www.werma.com](http://www.werma.com). Cette copie imprimée est pour information seulement et est sujette à modification.