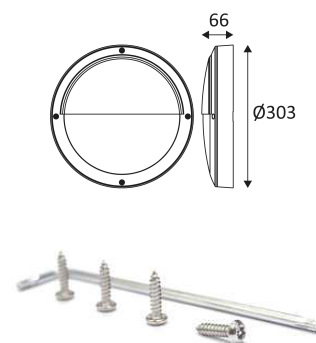


LIDY A

- Applique murale asymétrique pour éclairage intérieur et extérieur.
- 3000K ou 4000K au choix via un interrupteur dans le luminaire.
- Avec clé et vis anti-vandale.
- Convertisseur non dimmable intégré dans l'appareil.

Ce produit contient 1 source(s) lumineuse(s) d'efficacité énergétique E.



CODE	COULEUR	MATIÈRE	AC	LED	T° (K)	LED Lumen	System Lumen
BU10305	NOIR	POLYCARBONATE	AC 230V	28W	3000-4000K	4810 Lm (4000K)	2930 Lm (4000K)
BU10330	BLANC	POLYCARBONATE	AC 230V	28W	3000-4000K	4810 Lm (4000K)	2930 Lm (4000K)



NOIR



BLANC



Montage sur un mur uniquement.



Usage intérieur et extérieur.



Étanchéité aux poussières. Étanchéité aux jets d'eau puissants.



Protection contre une énergie de choc de 20 Joules.



Produit dont les parties accessibles sont séparées des parties actives par double isolation ou isolation renforcée.



Homologation CE.



IRC >80



Température de couleur à sélectionner.



"Durée de vie" des moteurs de lumière.



Risque photobiologique RG1



Testé à 850°.



Anti-vandale.



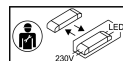
Alimentation incluse.



Garantie 3 ans.



Courbe photométrique disponible sur le site web: www.indigo-lighting.com



Driver remplaçable par un électricien.



Source de lumière non remplaçable.