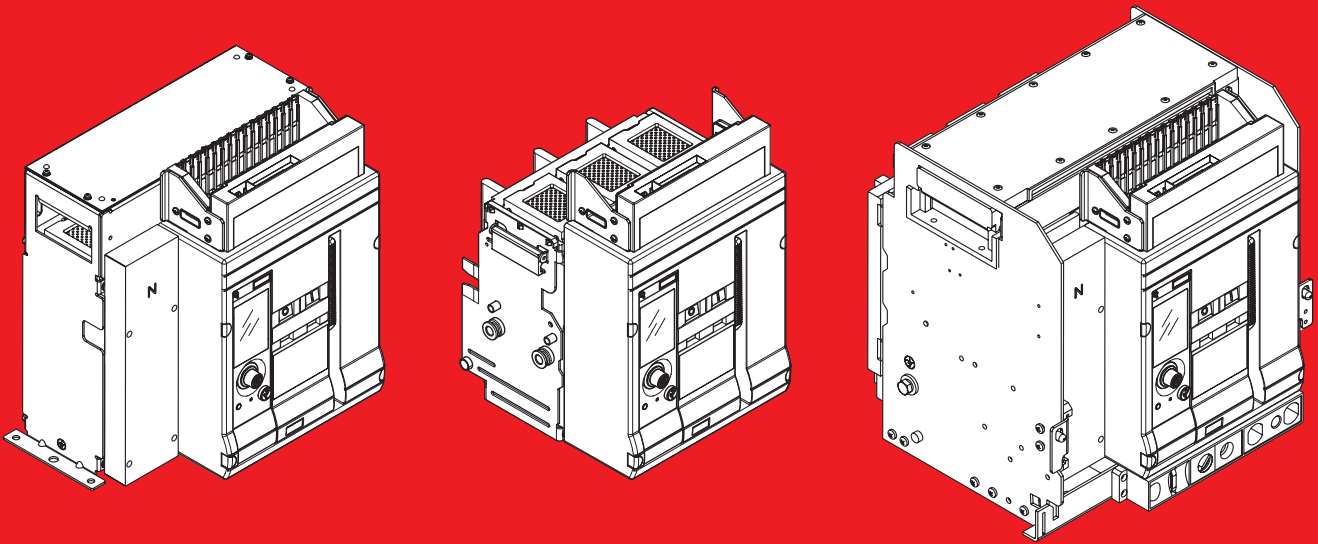


DMX3



Consignes de sécurité

Pour manipuler et installer correctement le produit Legrand DMX³ et ses accessoires dans le respect total de la norme de sécurité, c'est nécessaire de lire attentivement ce manuel. Le respect total des indications fournies, permet de conseiller le client sur les risques potentiels et de prévenir les dommages aux personnes, aux objets ou aux équipements.



Avec ce symbole, en cas d'indications non respectées, des risques potentiels qui peuvent causer la mort ou des dommages graves aux personnes. Les typologies de risque pourraient être différentes.



Indication d'alerte; condition à laquelle accorder beaucoup d'attention



Danger électrique, risque de mort ou de dommages permanents dus à un choc électrique et/ou à une électrocution



Activité à effectuer avec un dispositif non sous tension



Danger d'écrasement dû au mouvement des pièces mécaniques



Danger d'écrasement des mains et des pieds pendant la manipulation et l'installation du produit



Danger d'écrasement pendant les opérations de transport et de stockage



Danger mouvement de pièces mécaniques



Danger de charges soulevées



Manipuler les produits à basse vitesse et sans choc (max 5 km/h)



Mise à terre

Table des matières

1. Dimensions et poids	4	16. Mise en place dans l'armoire électrique . . .	37
2. Stockage pour disjoncteurs fixes et débroschables	5	17. Bornier auxiliaire	39
3. Manipulation et déballage	6	17.1. Déclencheur à émission de courant ('ST') ..	40
4. Identification	10	18. Nouveau système de câblage	41
5. Fonctionnement	11	19. Schéma électrique	43
6. Extraction couverture frontale	13	20. Test diélectrique	49
7. Description	14	21. Setting up protection unit	50
8. Caractéristiques techniques	16	21.1. Protection levels setup	50
8.1. Caractéristiques générales	16	21.2. Date/time setup	50
9. Caractéristiques des accessoires électriques principaux	18	22. Fonctions standard du disjoncteur	51
10. Installation et découpe porte	20	22.1. Bouton de RESET	51
10.1. Installation d'un disjoncteur DMX ³ version fixe	21	22.2. Verrouillage du volet	52
10.2. Installation et raccordement électrique de l'unité de protection MP2.10 + Mesure (0 283 01) ou MP4.10 + Mesure (0 283 03) + Module d'alimentation 4 149 45 (nécessaire pour les fonctions de mesure) + Système EMS	22	23. Mise en service DMX³	53
10.3. Découpe et perçage du plastron pour version fixe	25	24. Maintenance	57
10.4. Installation d'un disjoncteur DMX ³ version débroschable	26	25. Anomalies courantes et solutions	58
10.5. Découpe et perçage du plastron pour version débroschable	27		
10.6. Fixation du cadre de porte sur le plastron	29		
11. Bornes - Disjoncteurs fixes	30		
12. Bornes - Disjoncteurs débroschables	32		
13. Raccordements pour la version fixe	34		
14. Branchements possible pour version débroschable	35		
15. Branchement à la terre	36		

DMX³

1. Dimensions et poids

Il est important de bien connaître le poids du disjoncteur pour choisir correctement l'équipement de maintenance.

	Pôles	Disjoncteur		Interrupteurs de débranchement	
		Poids net	Poids brut	Poids net	Poids brut
Fixe	3P	16 kg	24 kg	14 kg	22 kg
	4P	21 kg	30 kg	18 kg	27 kg
Débrochable	3P	38 kg	46 kg	36 kg	44 kg
	4P	51 kg	60 kg	48 kg	57 kg
Partie Mobile	3P	21 kg	29 kg	19 kg	27 kg
	4P	24 kg	33 kg	21 kg	30 kg

	DMX ³ -1600
Dimensions - version fixe 3P	(mm)
Largeur	254
Profondeur	203
Hauteur	321
Dimensions - version fixe 4P	
Largeur	324
Profondeur	203
Hauteur	321
Dimensions - version débrochable* 3P	
Largeur	282
Profondeur	306
Hauteur	352
Dimensions - version débrochable* 4P	
Largeur	352
Profondeur	306
Hauteur	352

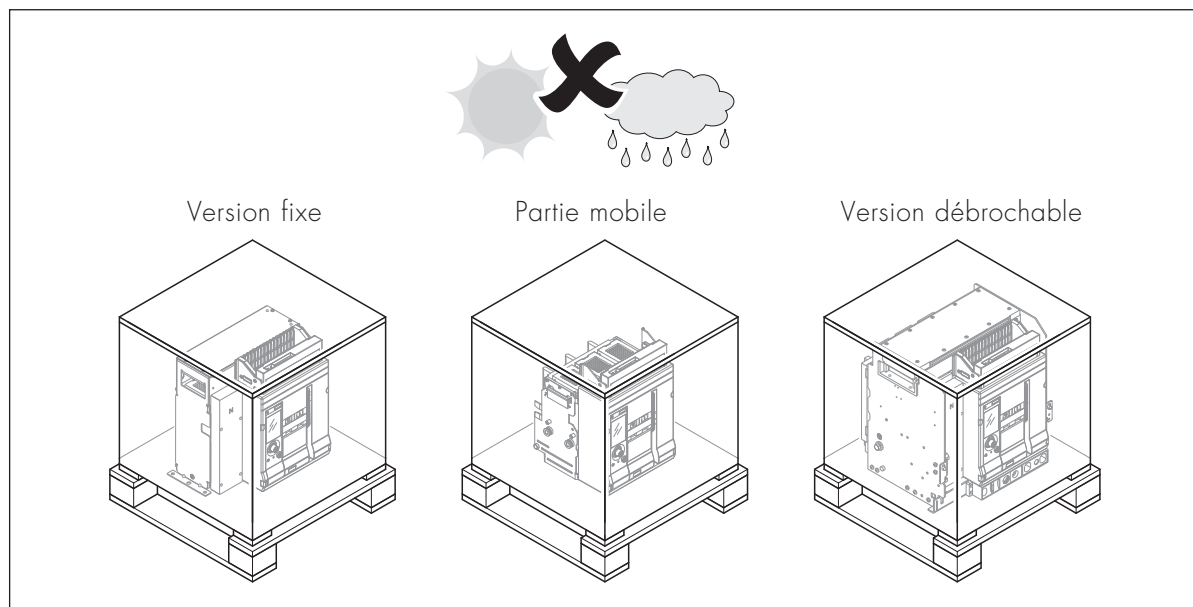
* Partie mobile plus base.

2. Stockage pour disjoncteurs fixes et débrochables

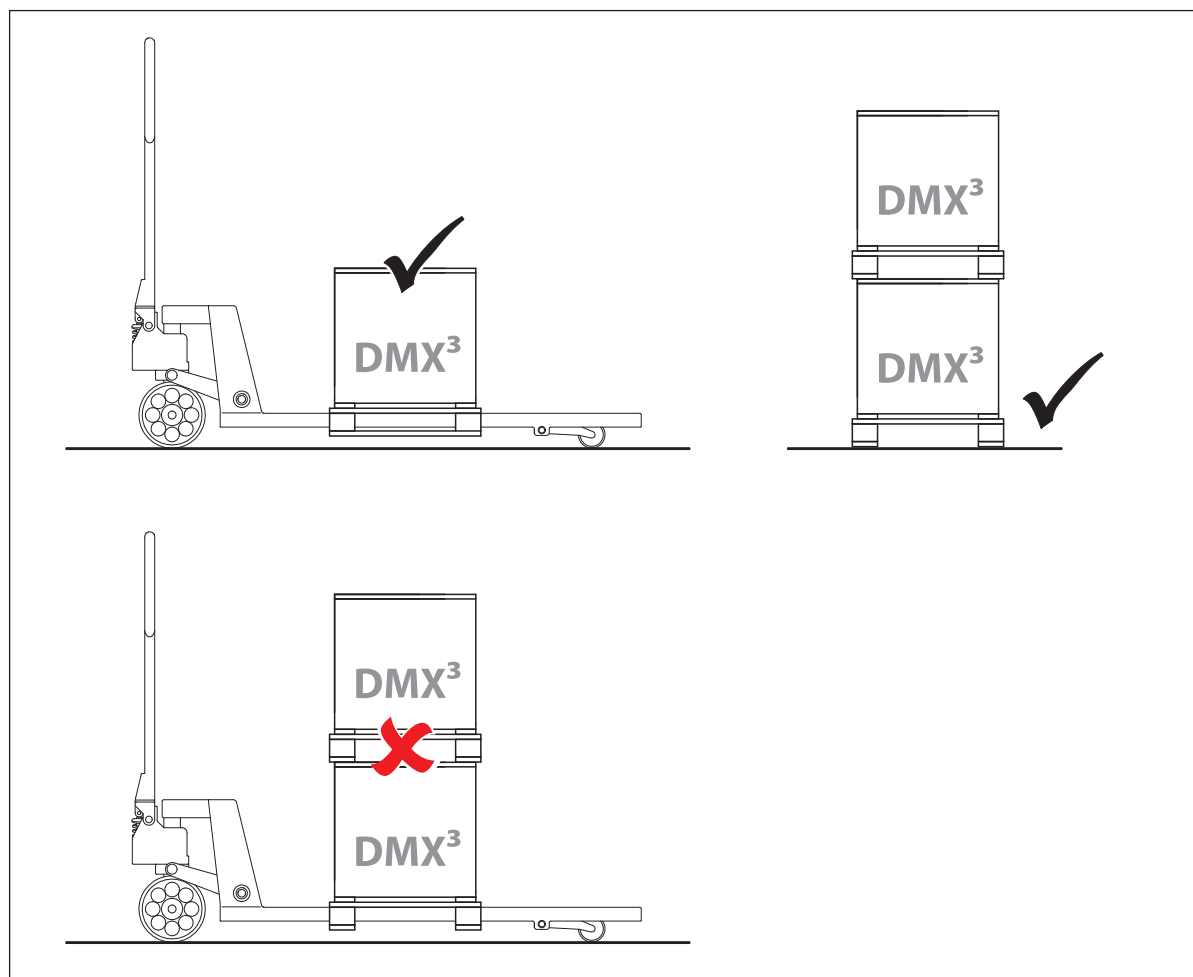
Si la partie fixe et le disjoncteur ne doivent pas être utilisés pendant une longue durée, les emballer.



Entreposer le disjoncteur à un endroit frais, à l'abri de la poussière et de tout environnement corrosif.



Ne pas superposer plus de 2 disjoncteurs.



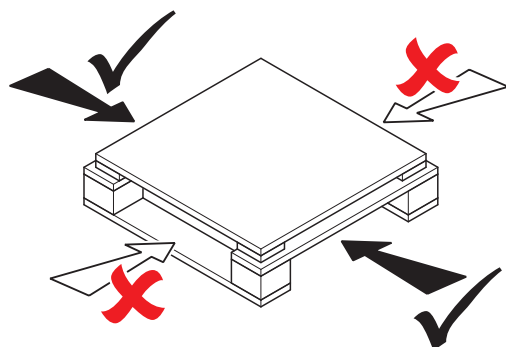
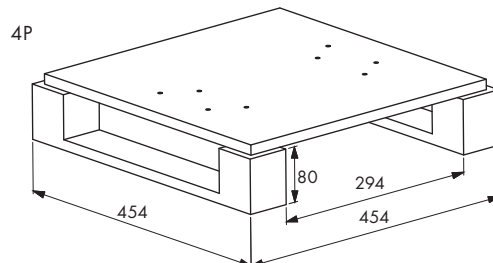
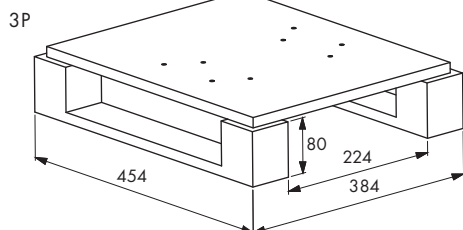
DMX³

3. Manipulation et déballage

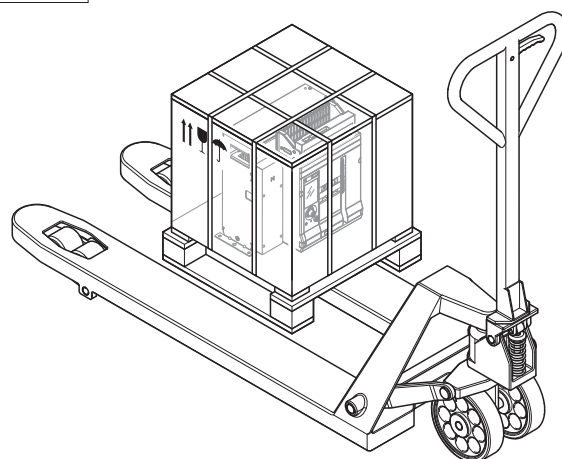
Le disjoncteur peut être transporté à l'aide d'un chariot élévateur à fourches.



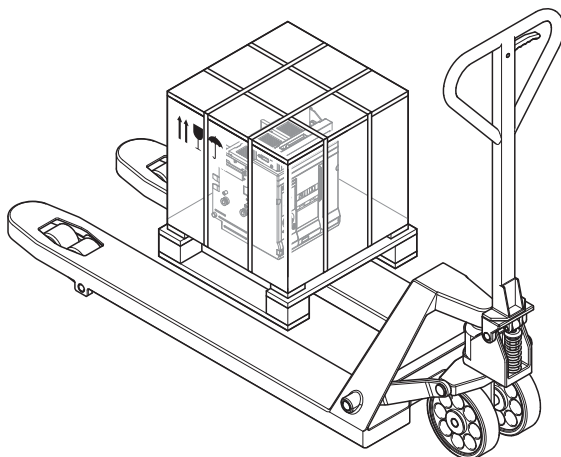
Palette custom
Legrand



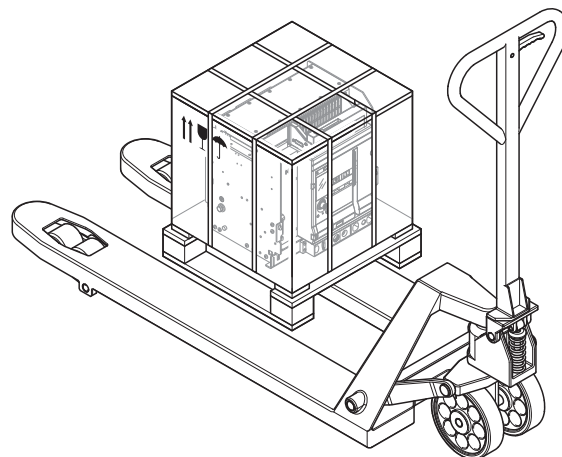
Version fixe



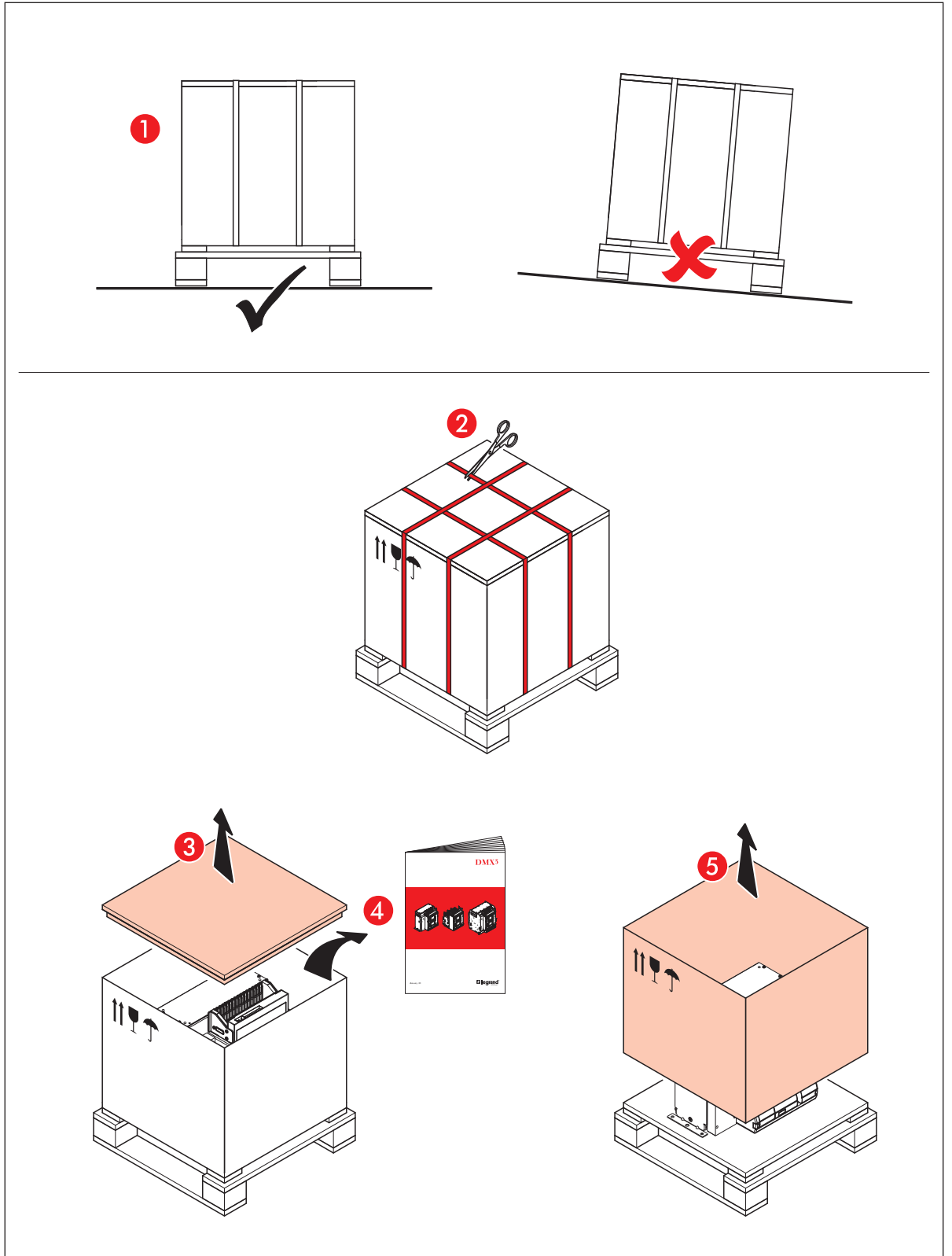
Partie mobile



Version débrochable



DMX³



DMX³

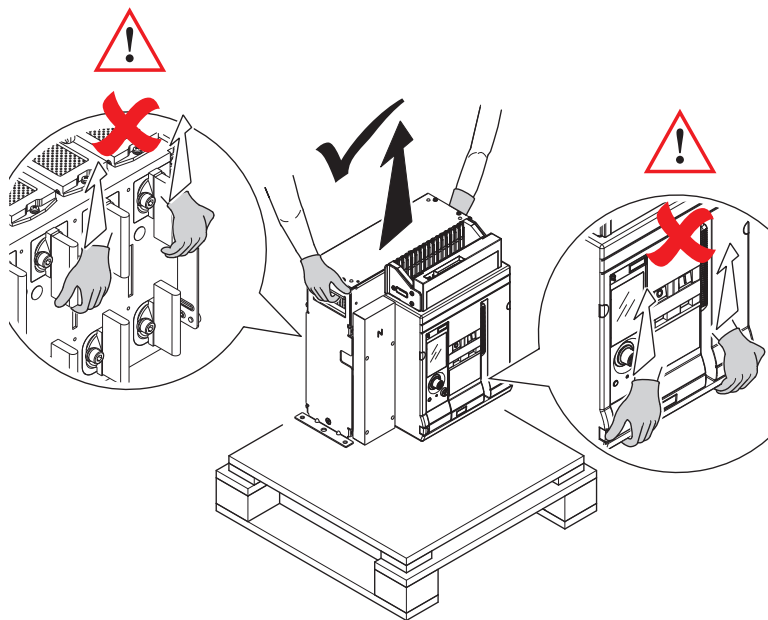
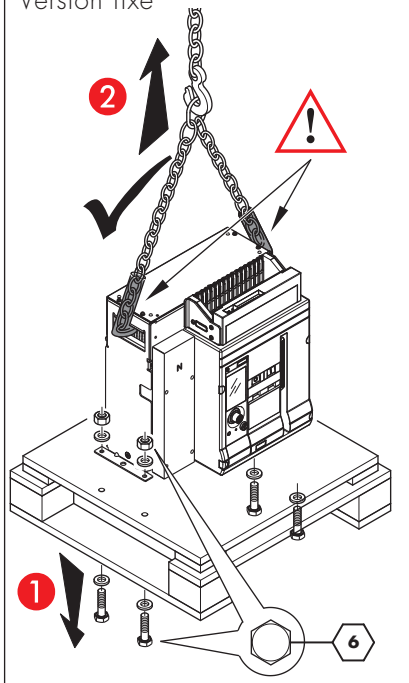


Équipement lourd. Veiller à faire preuve de prudence pour prévenir les risques de blessures et de dommages de l'équipement.



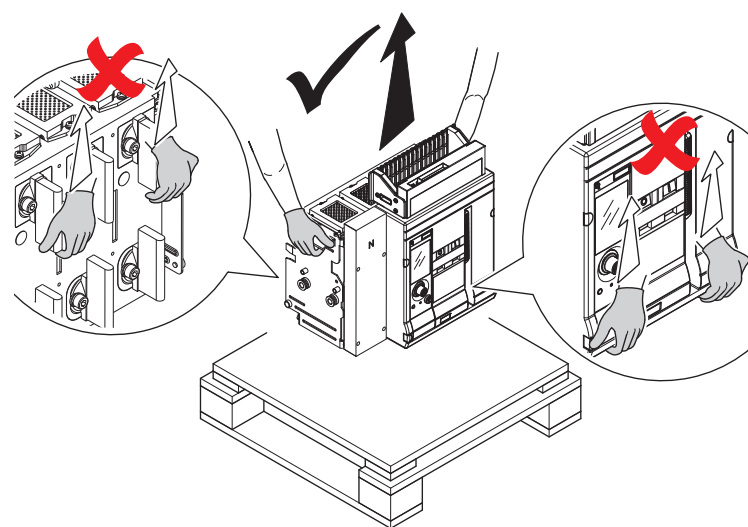
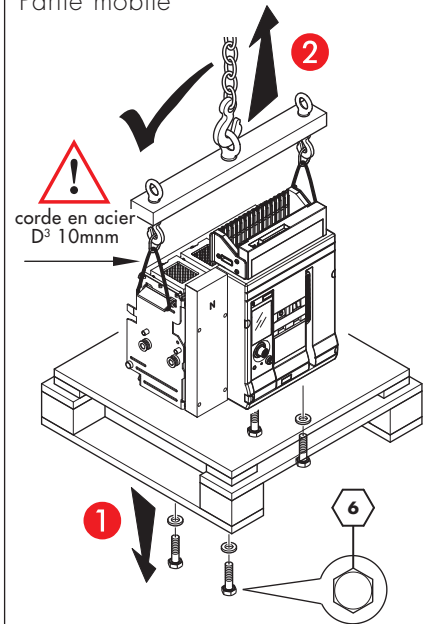
Ne pas soulever le disjoncteur par la partie ni par les bornes.

Version fixe

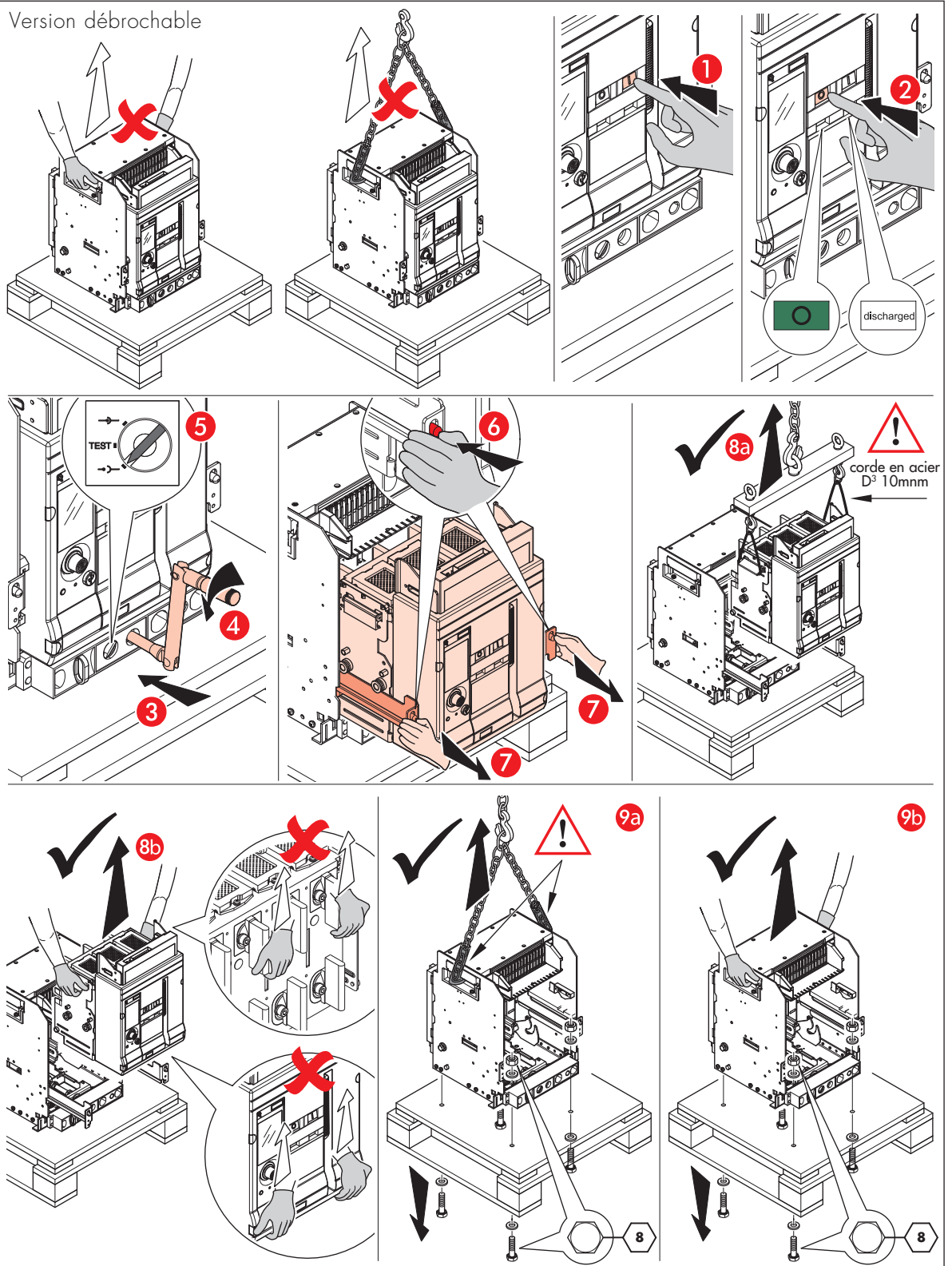


Le produit (version fixe et version débrochable) peut également être transporté par 2 personnes.

Partie mobile

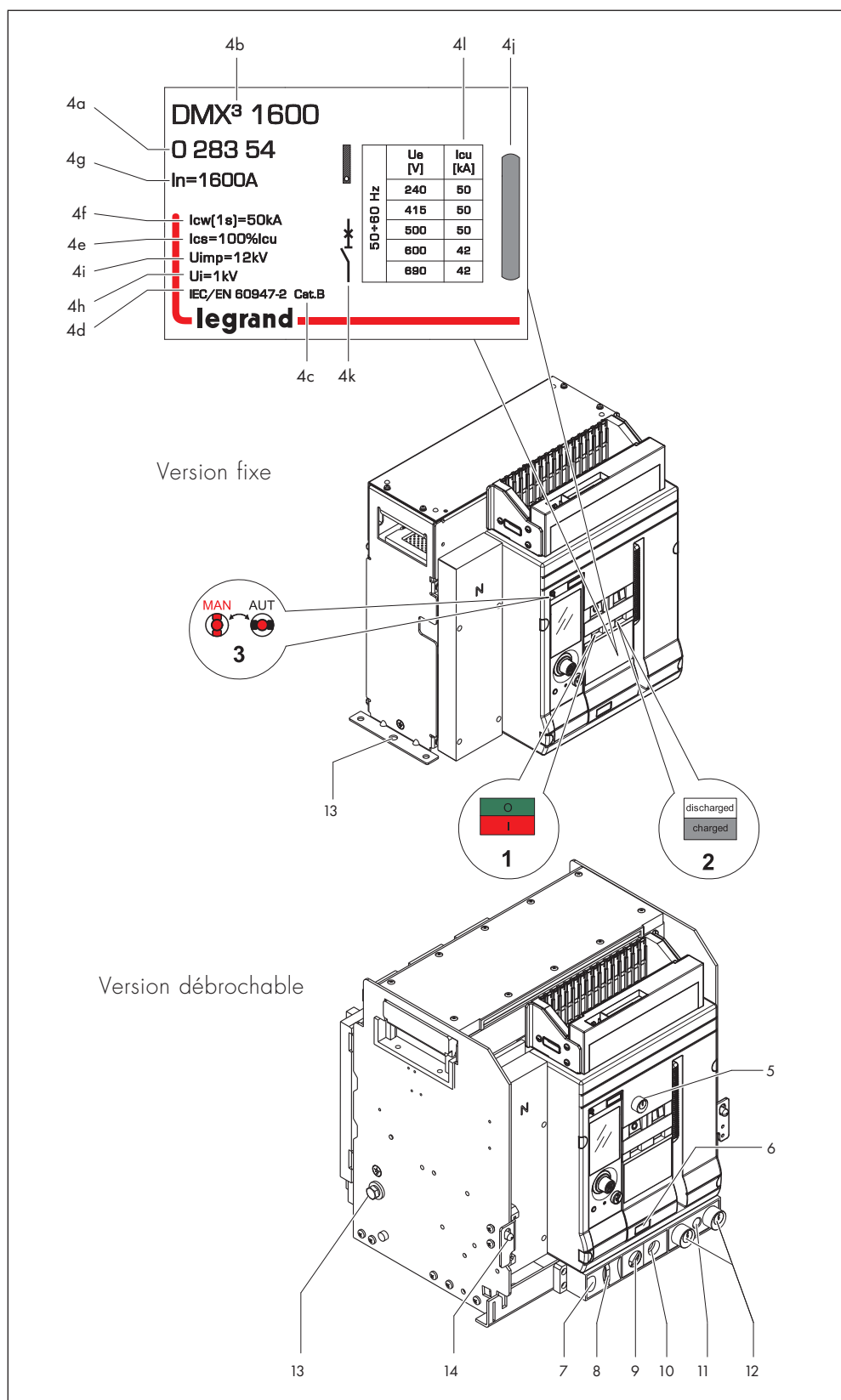


DMX³



4. Identification

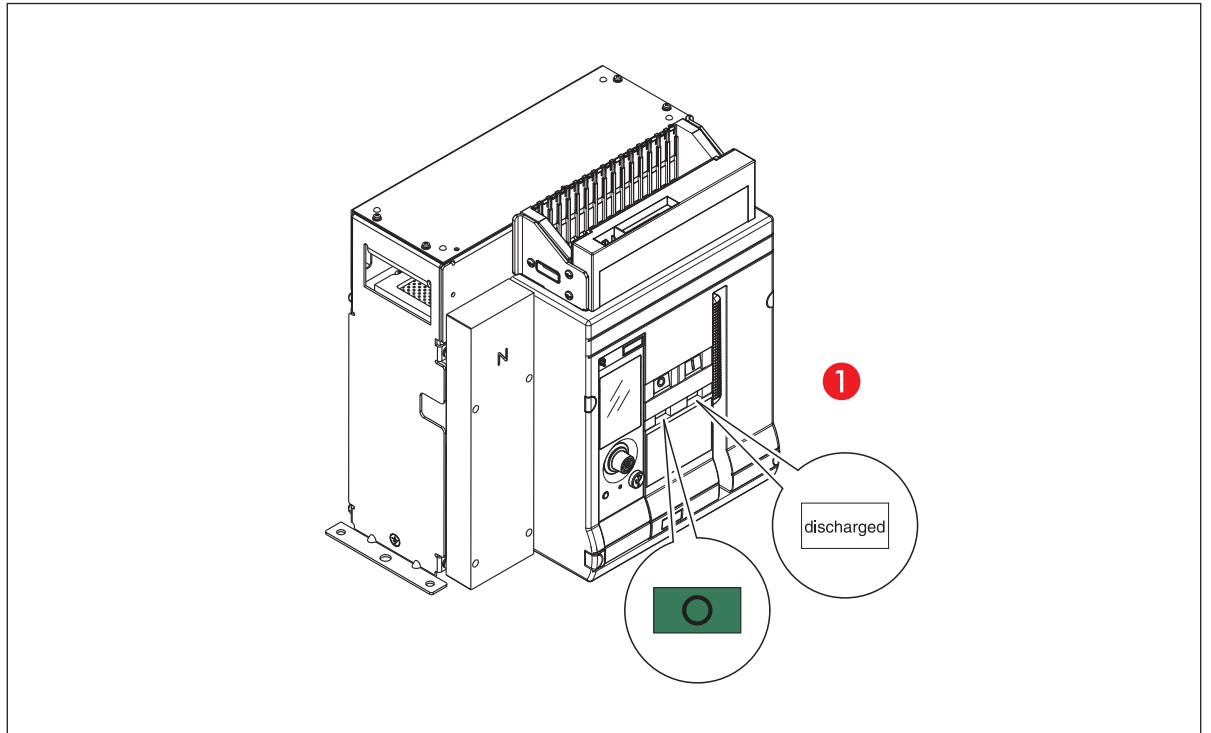
- 1 Indicateur d'état contacts principaux
- 2 Indication d'état
- 3 Bouton reset pour déclenchement dispositif
- 4a Référence produit
- 4b Type produit
- 4c Catégorie utilisation
- 4f $I_{cw}(1s)=50kA$
- 4d Conformité normative
- 4e Courant de court-circuit
- 4i Courant de court-circuit admissible
- 4h Tension d'isolement assignée
- 4j Tension assignée de tenue aux chocs
- 4k Étiquette de couleur pour capacité de coupure
- 4l Symbole d'identification du dispositif
- 4m Capacité maximale de coupure en court-circuit en fonction de la tension de service U_e
- 5 Emplacement pour verrouillage en position ouverte
- 6 Emplacement pour compteur de fonctionnement
- 7 Emplacement manivelle d'extraction
- 8 Verrouillage en position extraite
- 9 Indication position : branché/test/extrait
- 10 Introduction manivelle extraction
- 11 Emplacement bouton de sécurité pour position test
- 12 Emplacement verrouillage en position d'extraction
- 13 Branchement à la terre
- 14 Bouton de déverrouillage




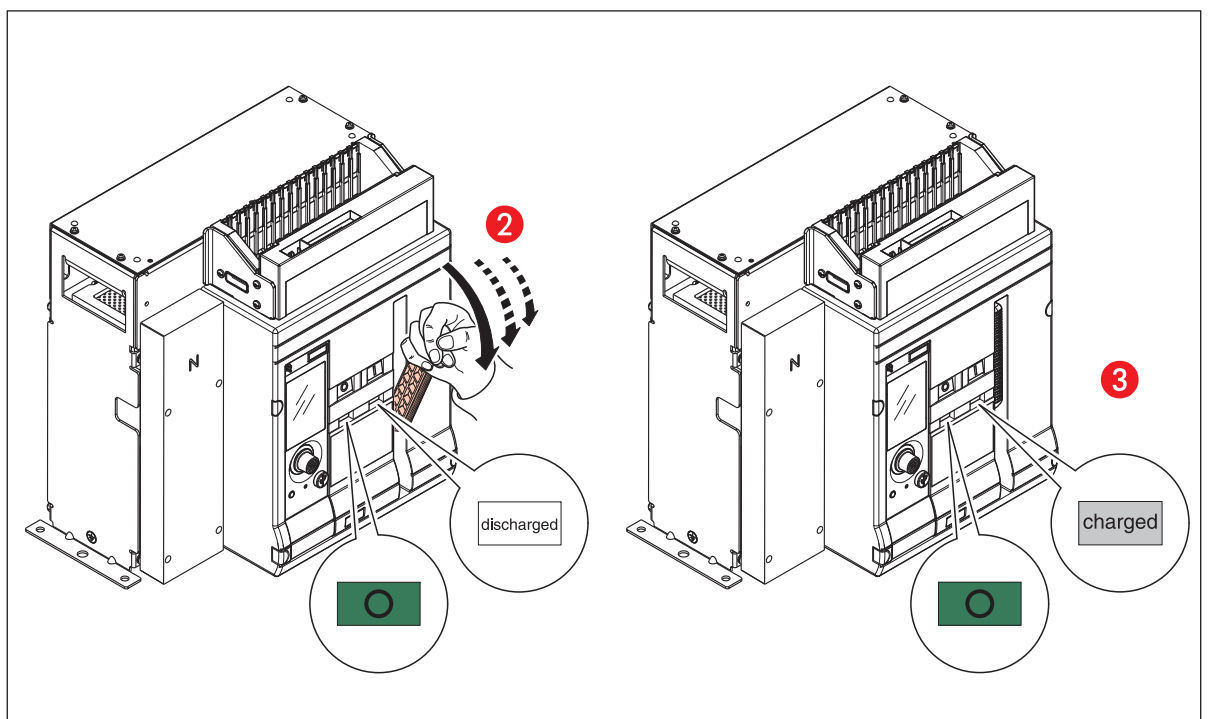
DMX³

5. Fonctionnement

Avant d'installer le disjoncteur, effectuer les opérations suivantes. Initialement, le disjoncteur est  et le ressort est **discharged** déchargé.



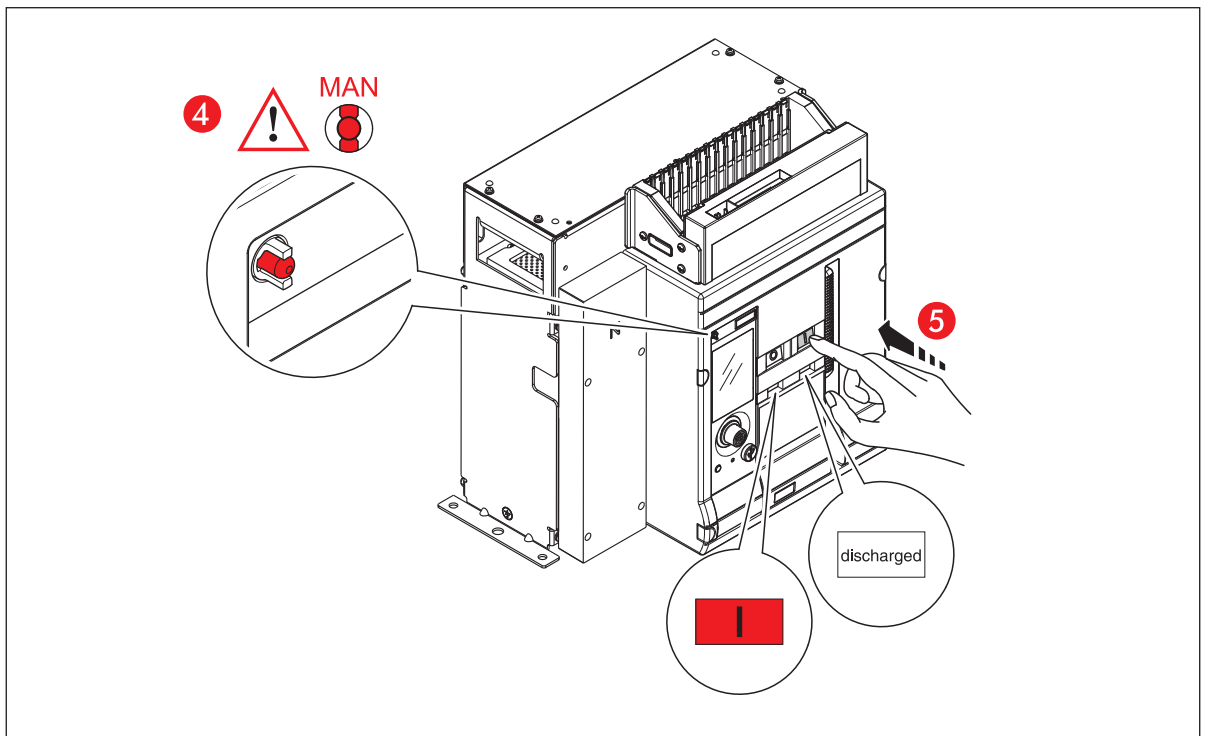
Charger le ressort principal en actionnant plusieurs fois la poignée de charge. A présent, le disjoncteur est  et le ressort est **charged** chargé.



DMX³

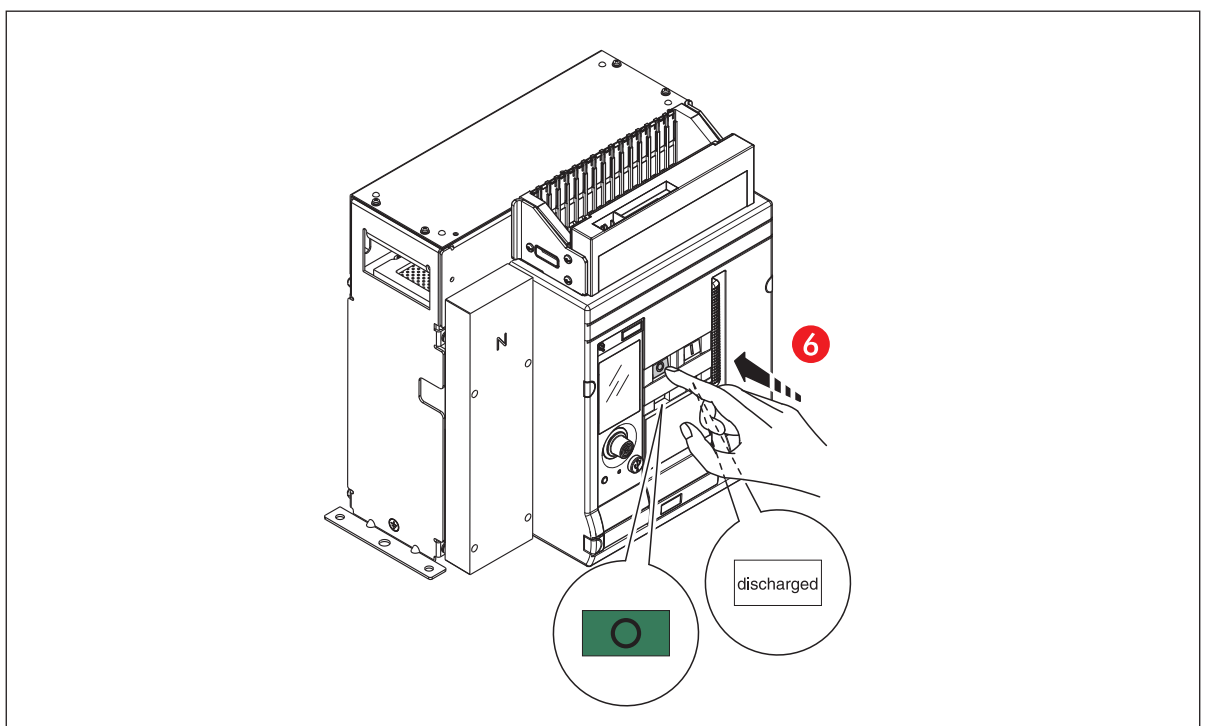
Appuyer sur le bouton « ON » pour fermer le disjoncteur.

A présent, le disjoncteur est  et le ressort est  déchargé.



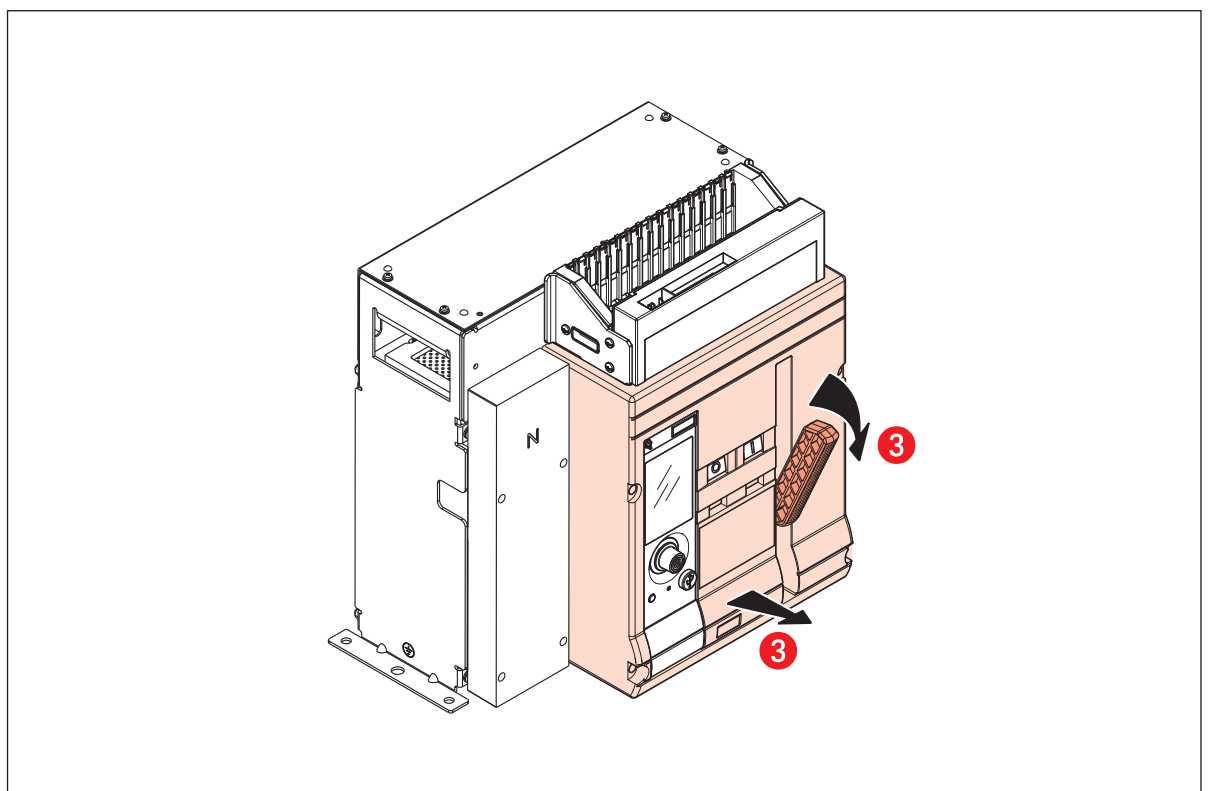
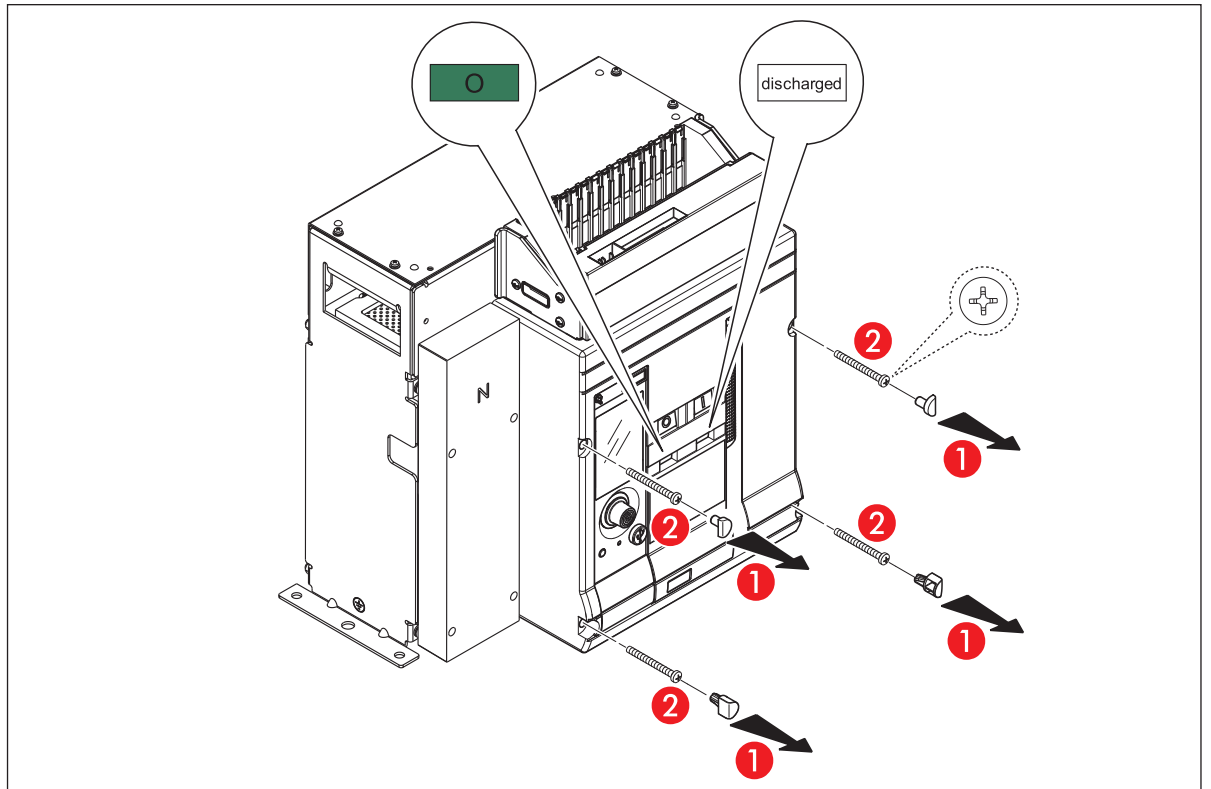
Appuyer sur le bouton « OFF » pour déclencher le disjoncteur.

A présent, le disjoncteur est  et le ressort est  déchargé.



6. Extraction couverture frontale

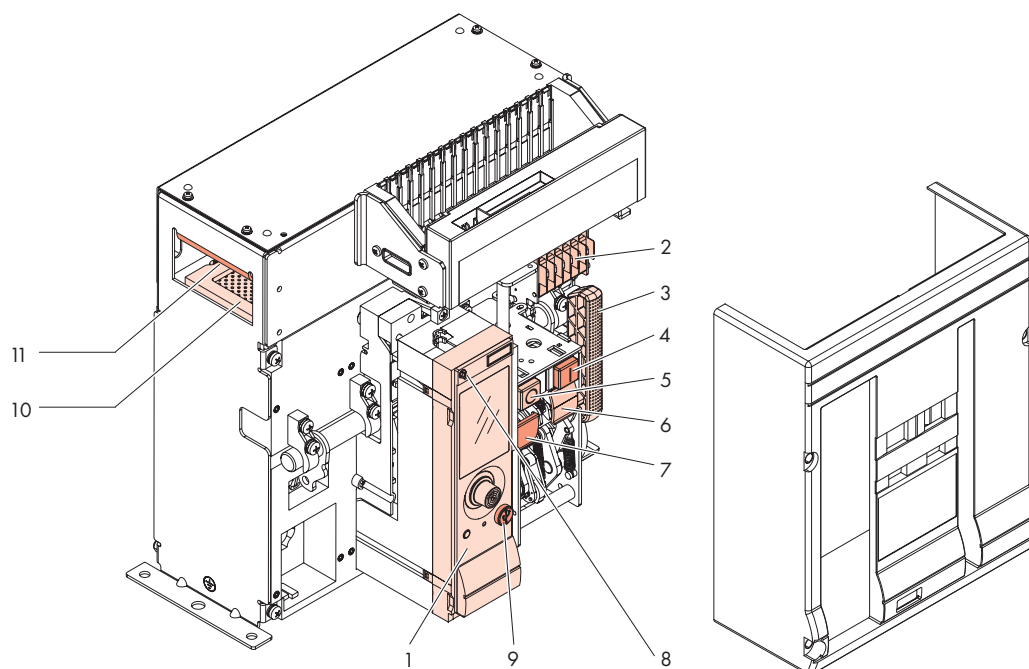
Pour disjoncteurs fixes et débrochables.



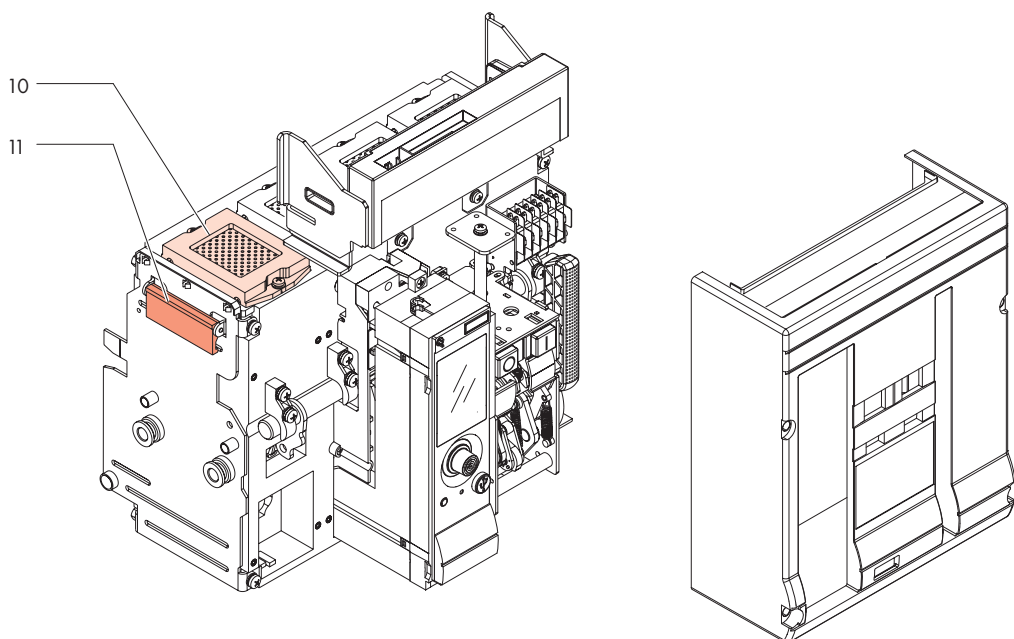
7. Description

- 1 Unité de protection
- 2 Aux contacts
- 3 Poignée charge
- 4 Bouton ON
- 5 Bouton OFF
- 6 Indication d'état
- 7 Indication ON-OFF
- 8 Bouton Reset
- 9 Couverture Mini USB
- 10 Chambre de coupure
- 11 Poignée levage

Version fixe



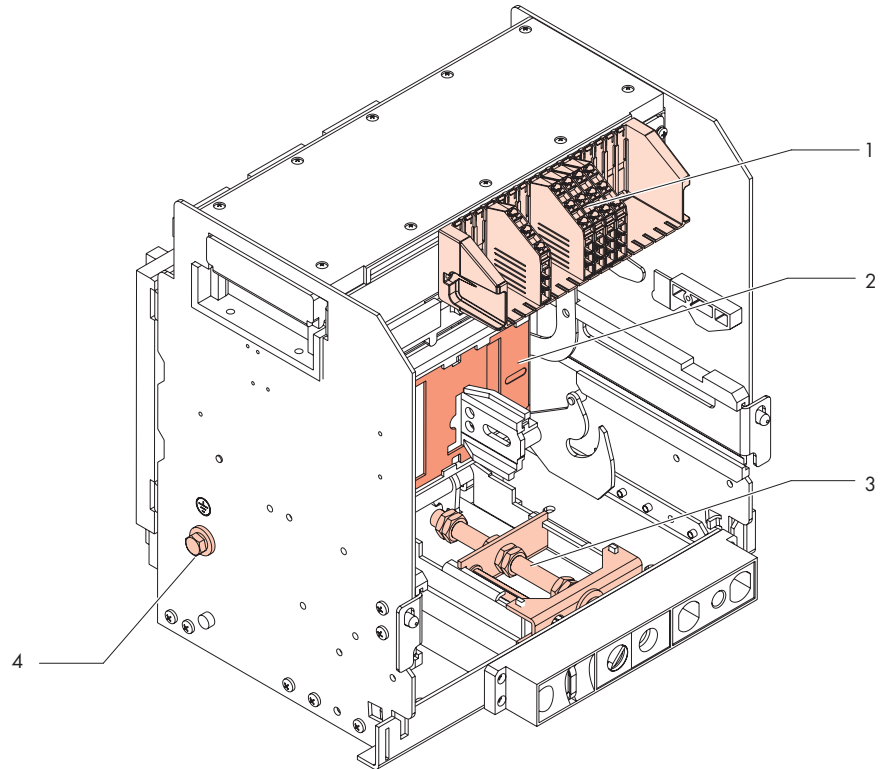
Version débrochable



DMX³

- 1 Bornier auxiliaire
- 2 Disjoncteur de sécurité
- 3 Mécanisme extraction
- 4 Borne terre

Base
Version débrochable



8. Caractéristiques techniques

8.1. Caractéristiques générales

Conformément à la norme IEC60947-2		DMX ³ 1600	
		Version 42 kA	Version 50 kA
Nombre de pôles		3P-4P	
Courant nominal (A)		630/800/1000/1250/1600	
Tension nominale d'isolement U _i (V)		1000	
Tension nominale de terme aux chocs U _{imp} (kV)		12	
Tension assignée de emploi (50/60Hz) U _e (V)		690	
Pouvoir de coupure I _{cu} (kA)	230Vac	42	50
	415Vac	42	50
	500Vac	42	50
	600Vac	42	42
	690Vac	42	42
Pouvoir de coupure assignée I _{cs} (%I _{cu})		100%	100%
Capacité court-circuit assignée I _{cm} (kA)	230Vac	88	105
	415Vac	88	105
	500Vac	88	105
	600Vac	88	88
	690Vac	88	88
Courant de court-circuit admissible I _{cw} (kA)	230Vac (t=1s)	42	50
	415Vac (t=1s)	42	50
	500Vac (t=1s)	42	50
	600Vac (t=1s)	42	42
	690Vac (t=1s)	42	42
	230÷690Vac (t=3s)	25	25
Protection neutre (%)		OFF/50/100	
Catégorie d'utilisation		B	
Aptitude au sectionnement		OUI	
Endurance mécanique (cycles)	avec maintenance	10000	
	sans maintenance	5000	
Endurance électrique (cycles)		3000	
Temps d'ouverture		15ms	
Temps de fermeture		30ms	
Visualisation position contacts		S	
Visualisation ressorts chargés/déchargés		S	
Contacts auxiliaires		S*/O	
Contacts de défaut		S	
Déclencheur à émission		O	
Bobine de fermeture		O	
Déclencheur à minimum de tension		O	
Déclencheur à minimum de tension retardé		O	
Commande motorisée		O	
Compteur de manoeuvre		O	

* Version standard avec n°1 NO/NC (max 6 contacts option 0 281 75).

S=Standard O=Option

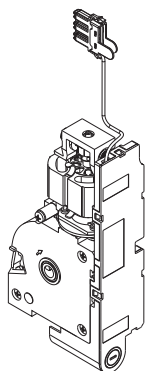
DMX³

DMX ³ 1600 Interrupteur		
Conformément à la norme IEC60947-3		DMX ³ -1600
Nombre de pôles		3P-4P
Courant nominal (A)		630/800/1000/1250/1600
Tension nominale d'isolement U _i (V)		1000
Tension nominale de terme aux chocs U _{imp} (kV)		12
Tension assignée de emploi (50/60Hz) U _e (V)		690
Capacité court-circuit assignée I _{cm} (kA)	230Vac	88
	415Vac	88
	500Vac	88
	600Vac	88
	690Vac	88
Courant de court-circuit admissible I _{cw} (kA)	230Vac (t=1 s)	42
	415Vac (t=1 s)	42
	500Vac (t=1 s)	42
	600Vac (t=1 s)	42
	690Vac (t=1 s)	42
	230÷690Vac (t=3s)	25
Adaptabilité pour isolation		YES
Endurance mécanique (cycles)	avec maintenance	10000
	sans maintenance	5000
Endurance électrique		3000
Temps d'ouverture		15ms
Temps de fermeture		30ms
Visualisation position contacts		S
Visualisation ressorts chargés/déchargés		S
Contacts de défaut		S* /O
Déclencheur à émission		O
Bobine de fermeture		O
Déclencheur à minimum de tension		O
Déclencheur à minimum de tension retardé		O
Commande motorisée		O
Compteur de manoeuvre		O

* Version standard avec n°1 NO/NC (max 6 contacts option 0 281 75).

S=Standard O=Option

9. Caractéristiques des accessoires électriques principaux



Commande motorisé

Caractéristiques techniques

Tension nominale de fonctionnement U_c (Vac) : 24V-48V-110V÷130V-220V÷250V-415V÷440V
(Vdc) : 24V-48V-110V÷130V-220V÷250V

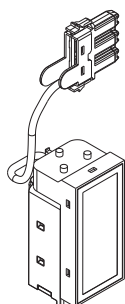
Plage de fonctionnement (% U_c) : 85÷110

Courant maximal absorbé (W/VA) : 240/240

Courant d'appel pendant 80 ms environ : 2÷3xIn

Temps de charge (s) : 5

Fréquence de manoeuvre (nbre/min) : 2



Bobine de fermeture

Caractéristiques techniques

Tension nominale de fonctionnement U_c (Vac) : 24V-48V-110V÷130V-220V÷250V -415V÷440V
(Vdc) : 24V-48V-110V÷130V-220V÷250V

Plage de fonctionnement (% U_c) : 85÷110

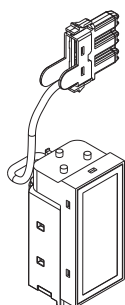
Puissance d'appel (W/VA) : 400/400

Durée d'appel (ms) : 300

Puissance de maintien (W/VA) : 5/5

Teps de fermeture (ms) : 50

Tension d'isolation (kV) : 2,5



Déclencheurs à émission

Caractéristiques techniques

Tension nominale de fonctionnement U_c (Vac) : 24V-48V-110V÷130V-220V÷250V -415V÷440V
(Vdc) : 24V-48V-110V÷130V-220V÷250V

Plage de fonctionnement (% U_c) : 70÷110

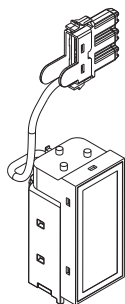
Puissance d'appel (W/VA) : 400/400

Durée d'appel (ms) : 300

Puissance de maintien (W/VA) : 5/5

Temps d'ouverture (ms) : 50

Tension d'isolation (kV) : 2,5



Déclenchement à minimum de tension

Caractéristiques techniques

Tension nominale de fonctionnement U_c (Vac) : 24V-48V-110V÷130V-220V÷250V -415V÷440V
(Vdc) : 24V-48V-110V÷130V-220V÷250V

Plage de fonctionnement (% U_c) : 85÷110

Puissance d'appel (W/VA) : 400/400

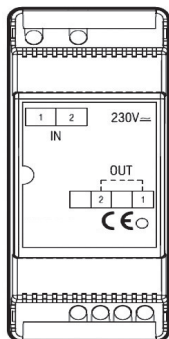
Durée d'appel (ms) : 300

Puissance de maintien (W/VA) : 5/5

Temps d'ouverture (ms) : 60

Tension d'isolation (kV) : 2,5

DMX³



Retardateur pour déclencheurs à minimum de tension

Caractéristiques techniques

Largeur: 2 modules

Tension nominale U_c (Va.c. - Vd.c.): 110V-230V

Tension d'entrée:

110Vdc 85% - 110%

110Vac 85% - 110% 50 - 60 Hz

Puissance d'appel : 16,5 VA -W

Puissance de maintien : 16,5 VA -W

230Vdc 85% - 110%

230Vac 85% - 110%, 50 - 60 Hz

Puissance d'appel : 34,5 VA -W

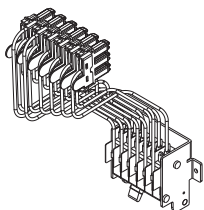
Puissance de maintien : 10 VA -W

Seuil de fonctionnement ouverture: $0,35 \div 0,7 U_n$

Seuil de fonctionnement fermeture: $0,85 U_n$

Retard introduit par le module: 1s à U_n (possibilité d'associer jusqu'à 3 modules - 1s de retard par chaque module installé)

Température de fonctionnement: (-10) - (+55) °C

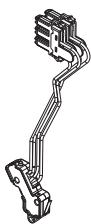


Contact auxiliaire supplémentaire (4 NO/NC) (6 NO/NC)

Caractéristiques techniques

Tension nominale de fonctionnement U_c (Vac) : 125V - 250V 16A

(Vdc) : 125V 0,6A - 250V 0,3A

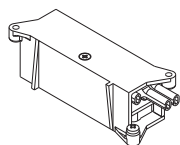


Contact prêt à la fermeture et contact ressort chargé

Caractéristiques techniques

Tension nominale de fonctionnement U_c (Va.c.) : 125V - 250V 3A

(Vd.c.) : 250V 0,5A - 30V 3A

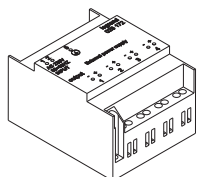


Contact embroché/test/débroché

Caractéristiques techniques

Tension nominale de fonctionnement U_c (Vac) : 125V - 250V 16A

(Vdc) : 125V 0,6A - 250V 0,3A



Alimentation externe auxiliaire

Caractéristiques techniques

Alimentation entrée : 50÷60 Hz ; AC230V

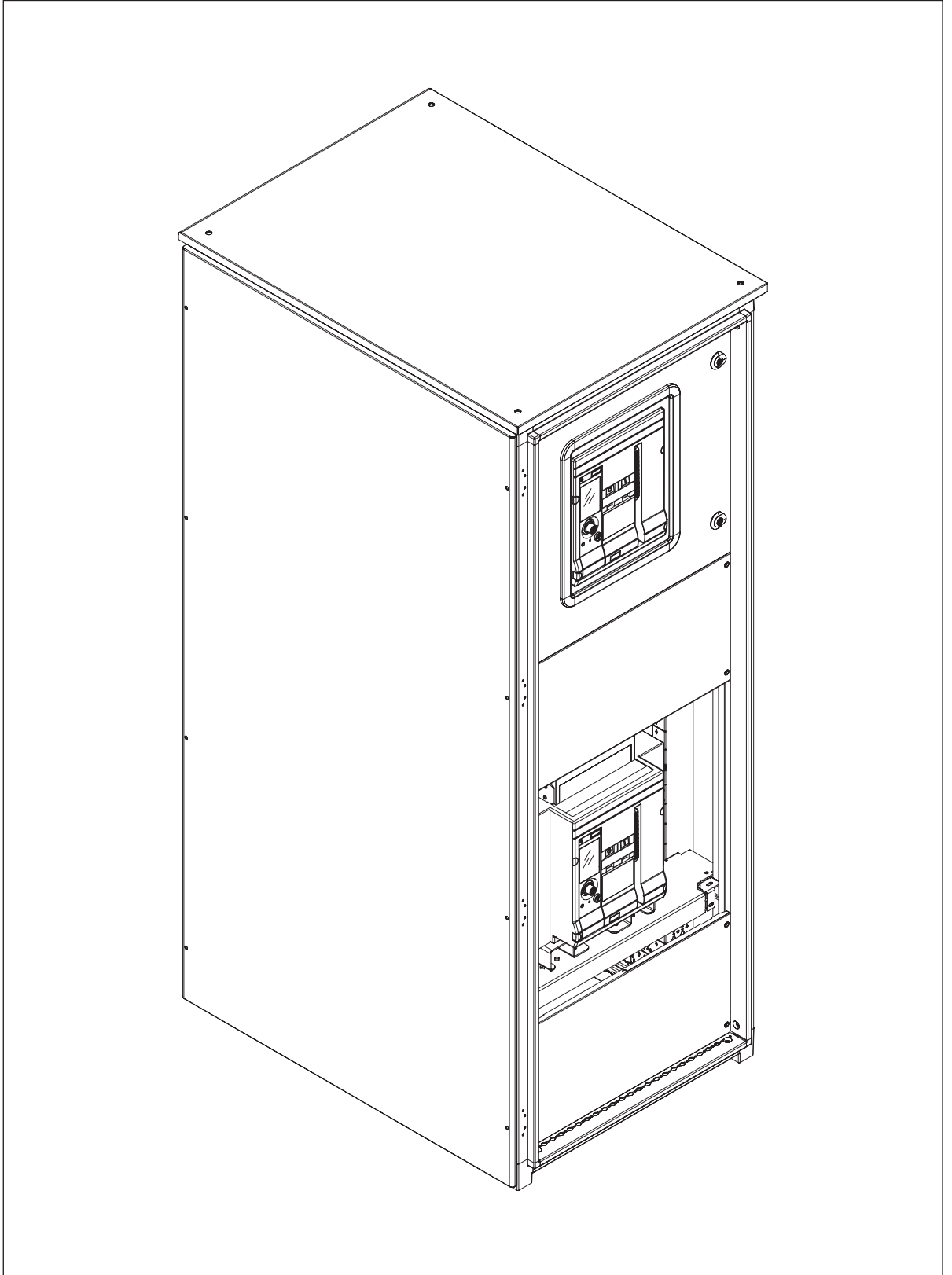
Puissance (VA) ≥ 25

Température de fonctionnement : (-10) ÷ (+55) °C

Adapte pour fournir jusqu'à 4 unités de protection.

10. Installation et découpe porte

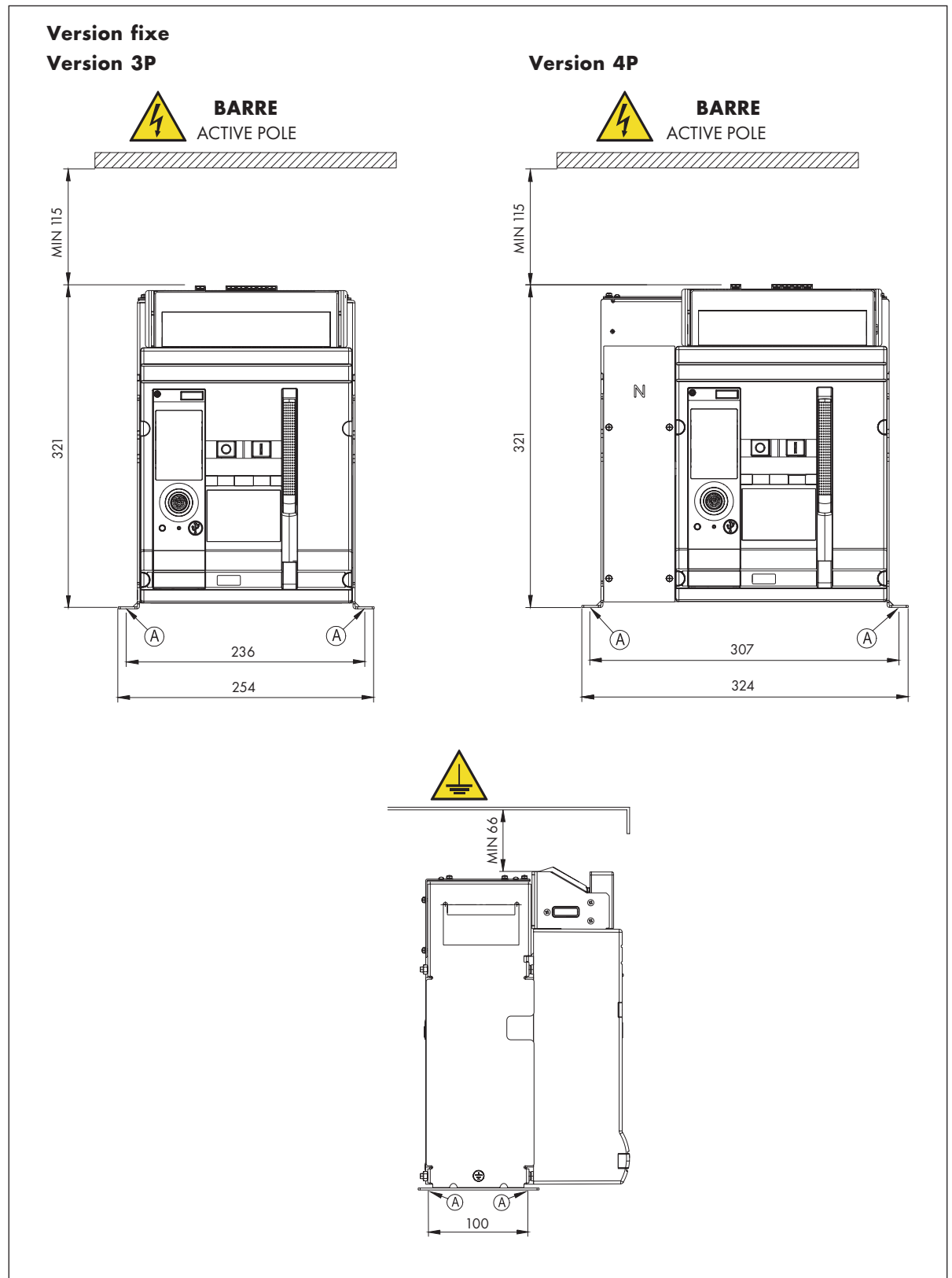
Installation type de disjoncteurs DMX³ dans une armoire.



DMX³

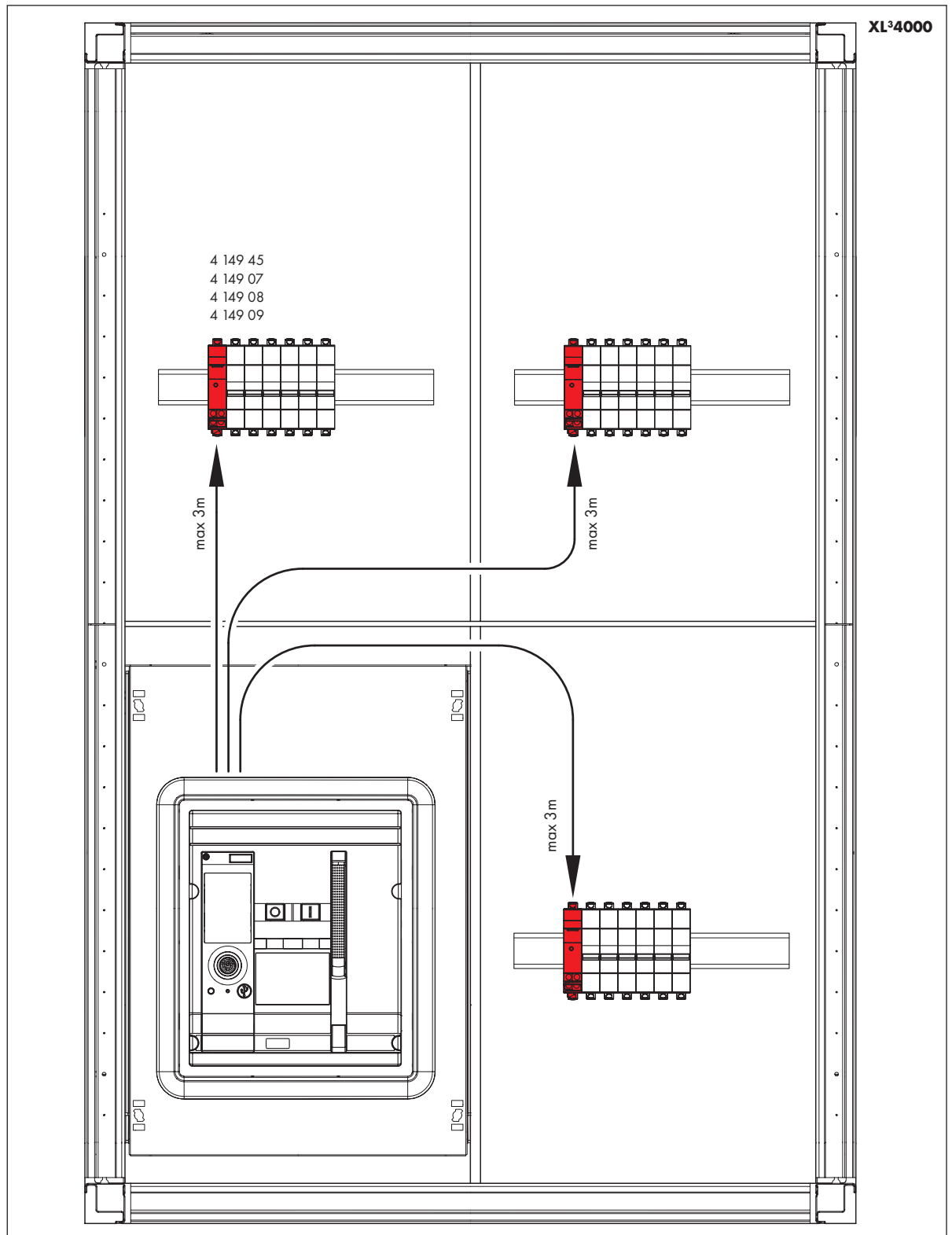
10.1. Installation d'un disjoncteur DMX³ version fixe

Détails de montage.



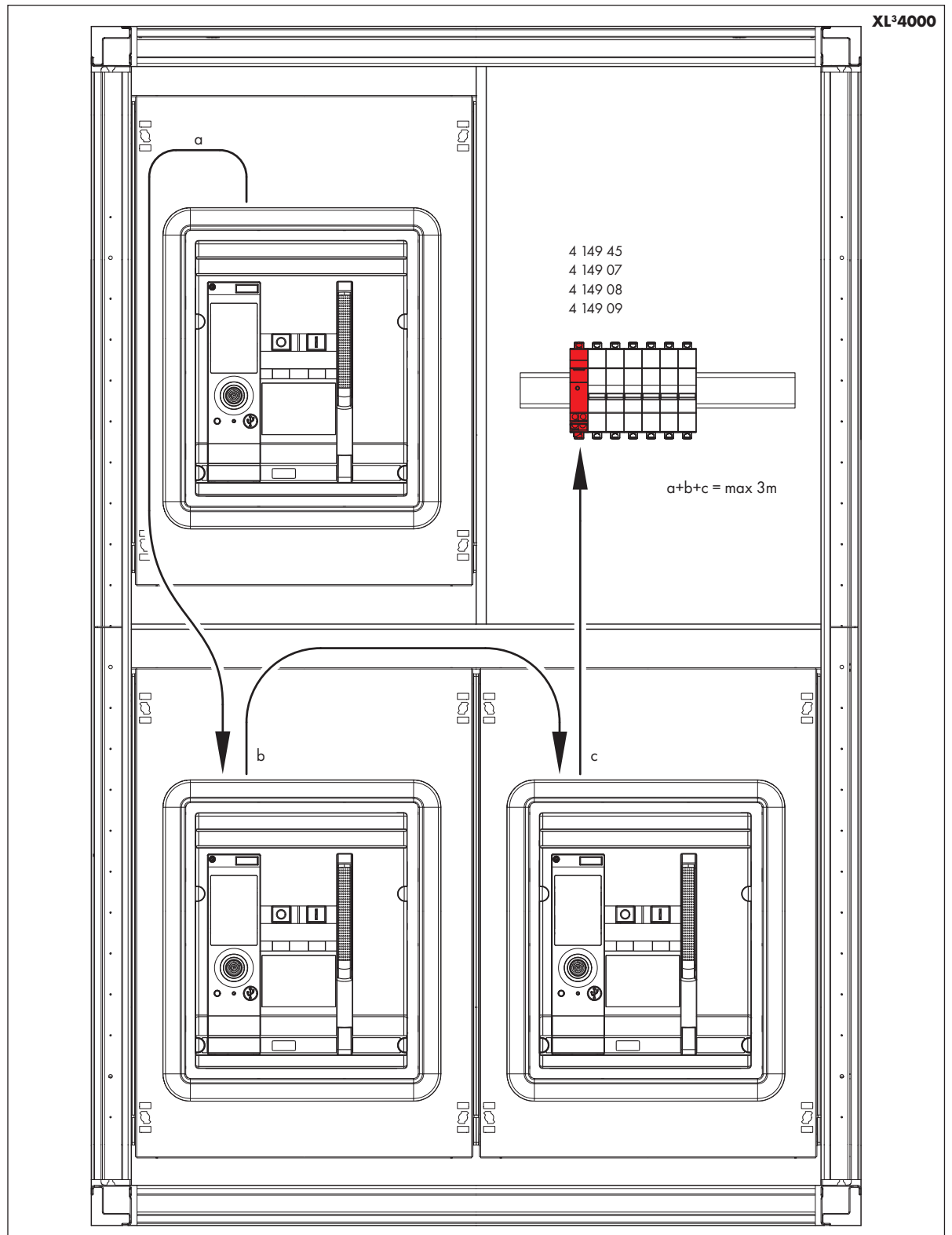
10.2. Installation et raccordement électrique de l'unité de protection MP2.10 + Mesure (0 283 01) ou MP4.10 + Mesure (0 283 03) + Module d'alimentation 4 149 45 (nécessaire pour les fonctions de mesure) + Système EMS

Installation d'un chargeur du système EMS pour la mesure



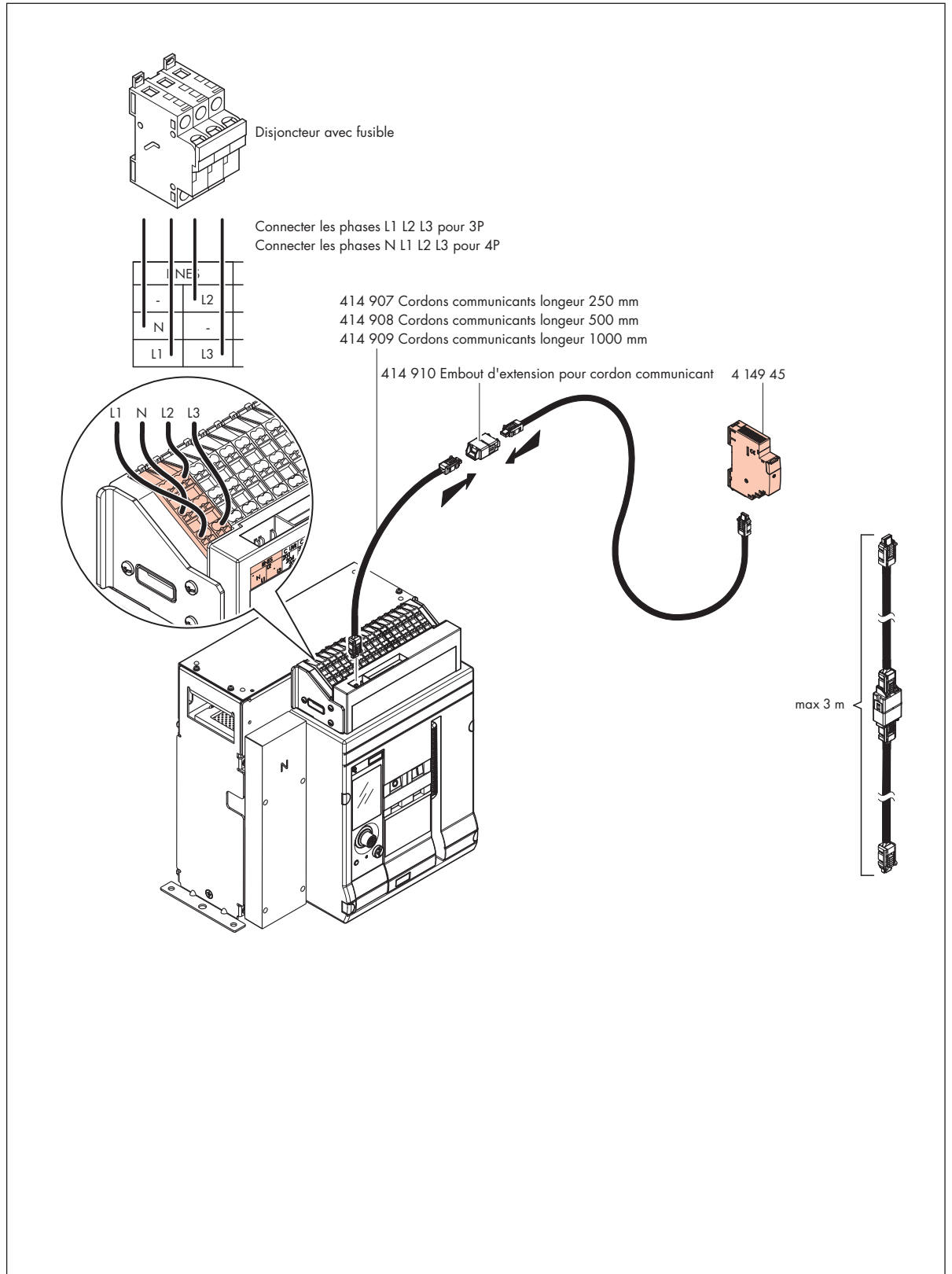
DMX³

Installation d'un chargeur du système EMS pour la mesure



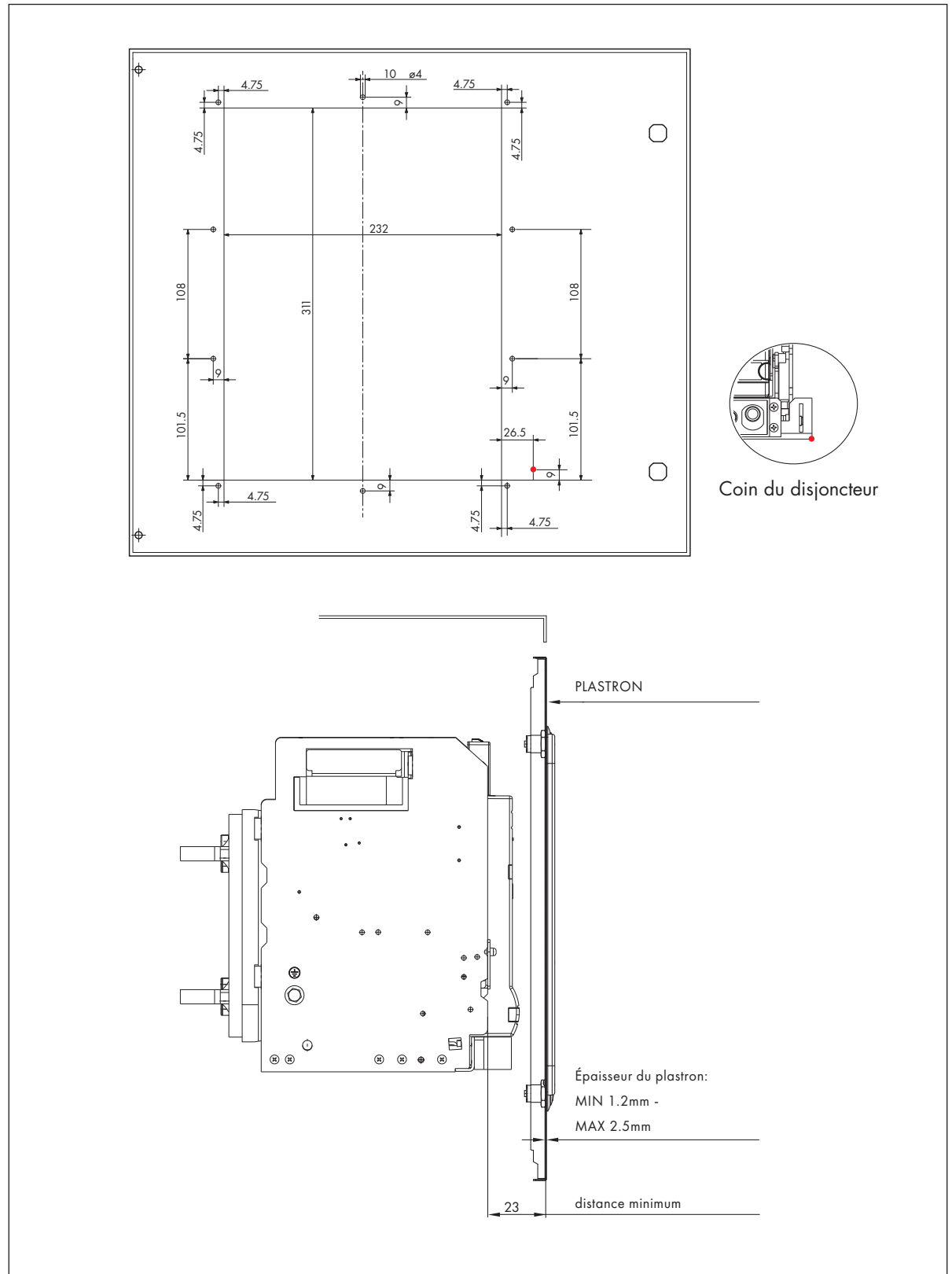
DMX3

Raccordement en phase électrique MP2+mesure (0 283 01) MP4+mesure (0 283 03) +alim 414945

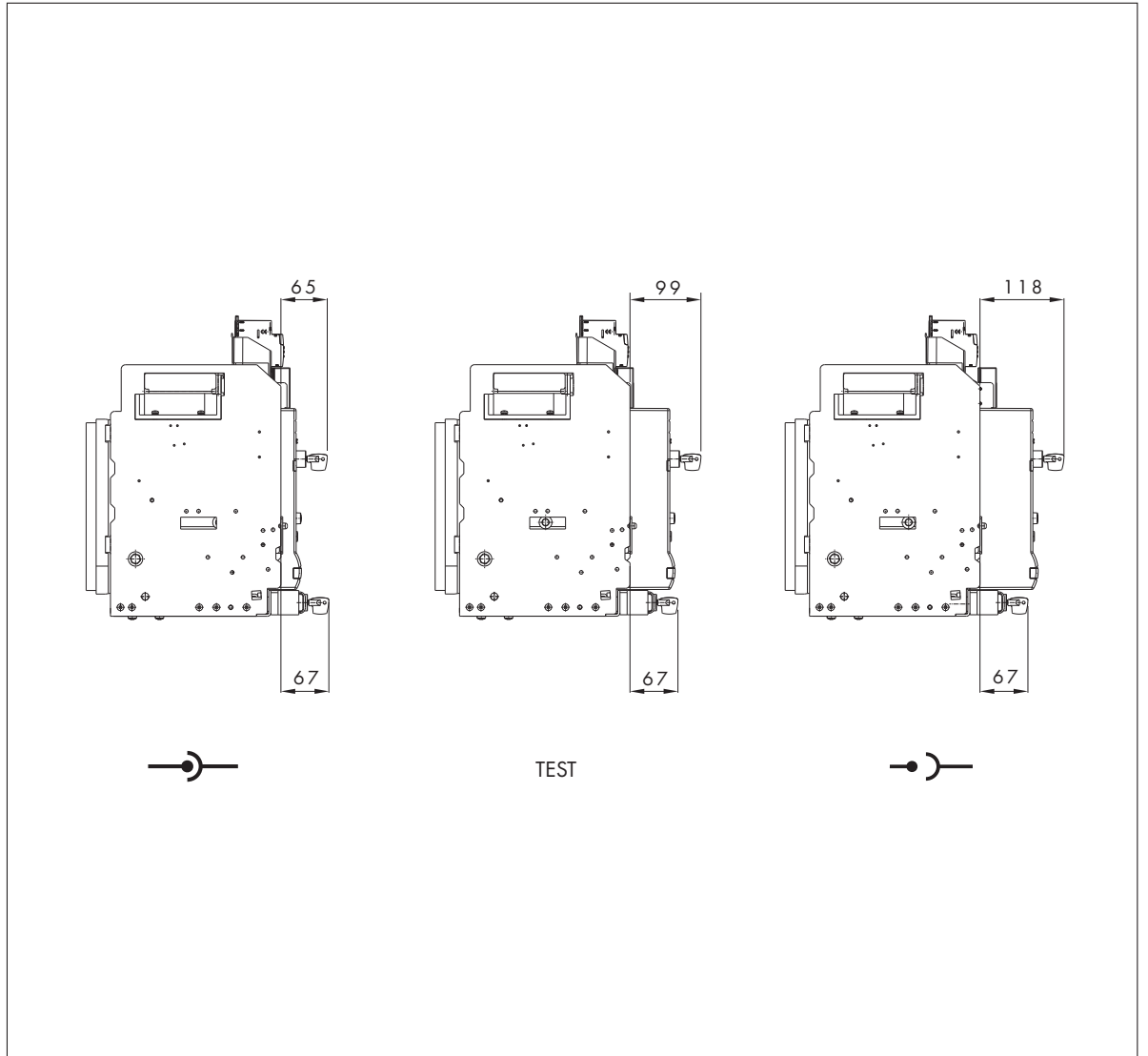


10.5. Découpe et perçage du plastron pour version débrochable

Détails de montage.

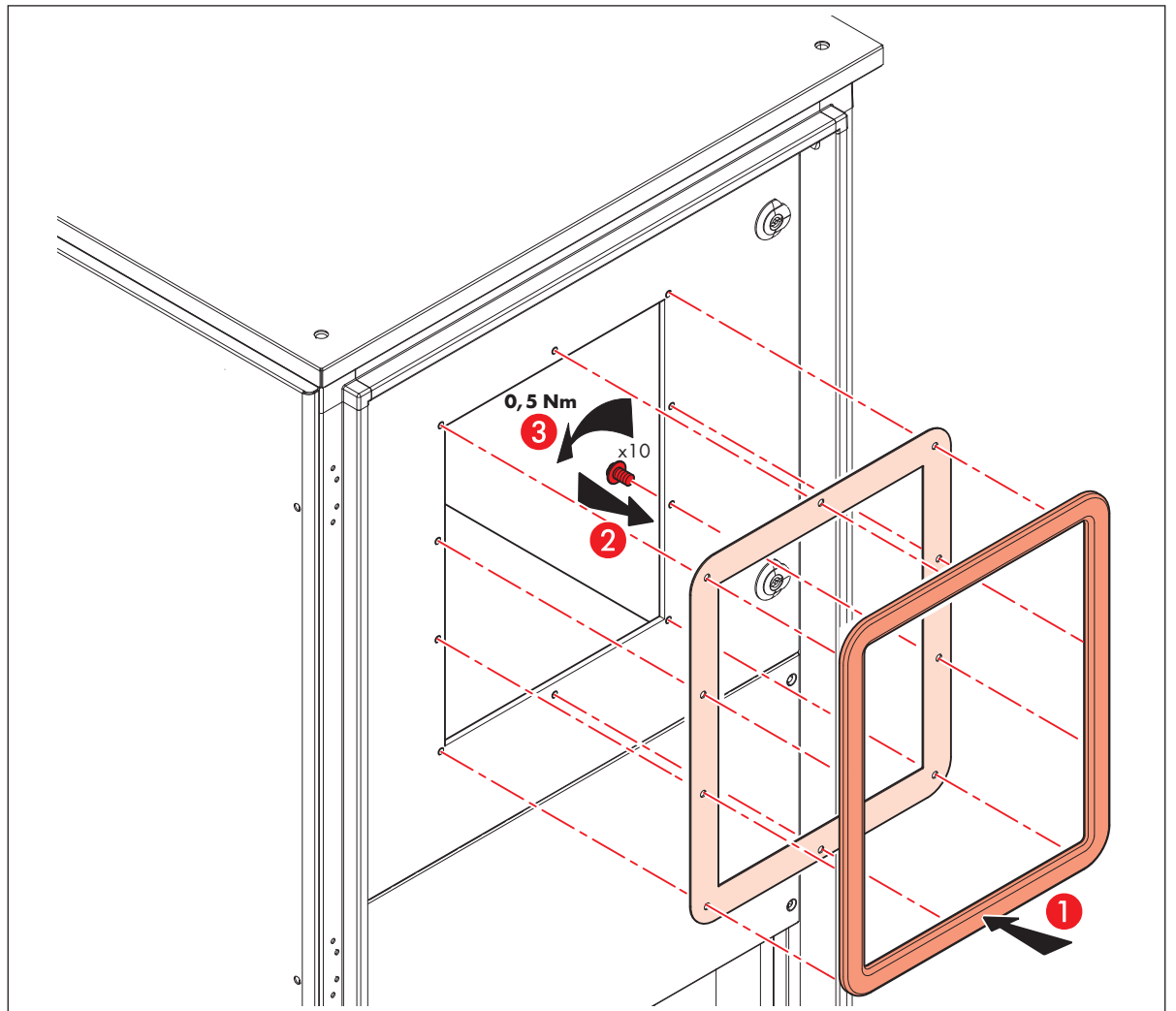


DMX3



10.6. Fixation du cadre de porte sur le plastron

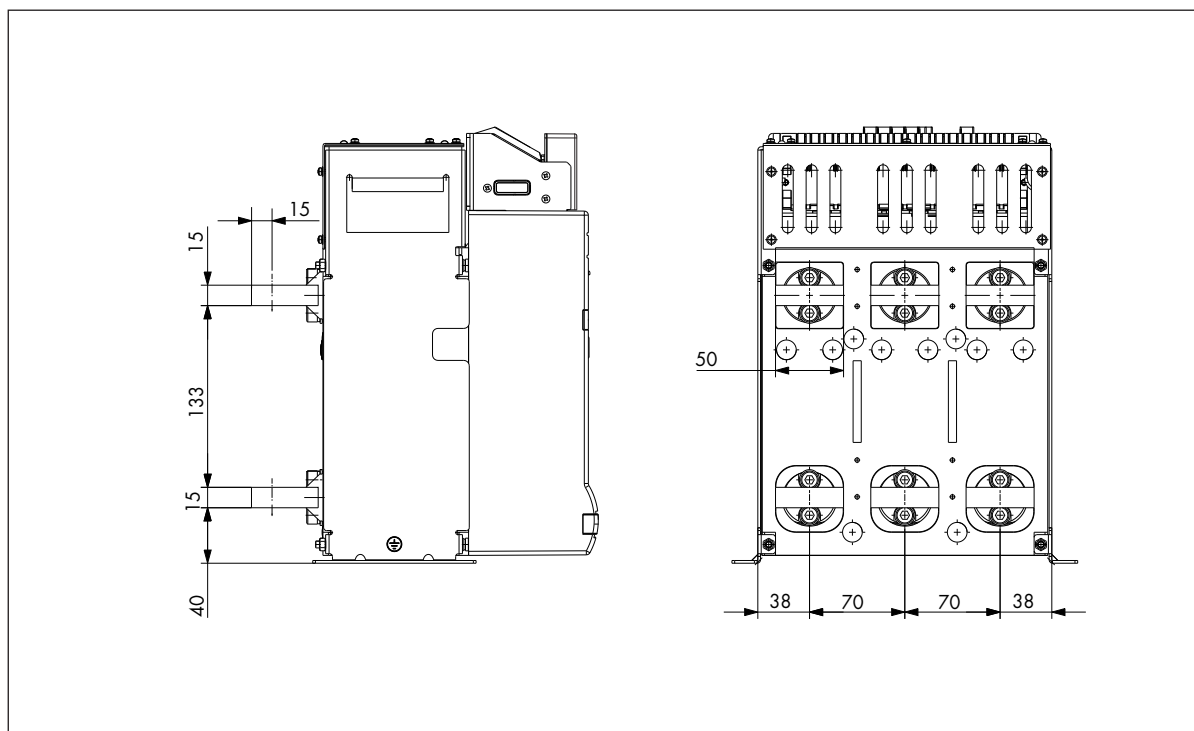
Installation : fixer le cadre et le caoutchouc sur le panneau de porte de telle sorte que le cadre coïncide avec les trous réalisés sur la porte. Visser le cadre.



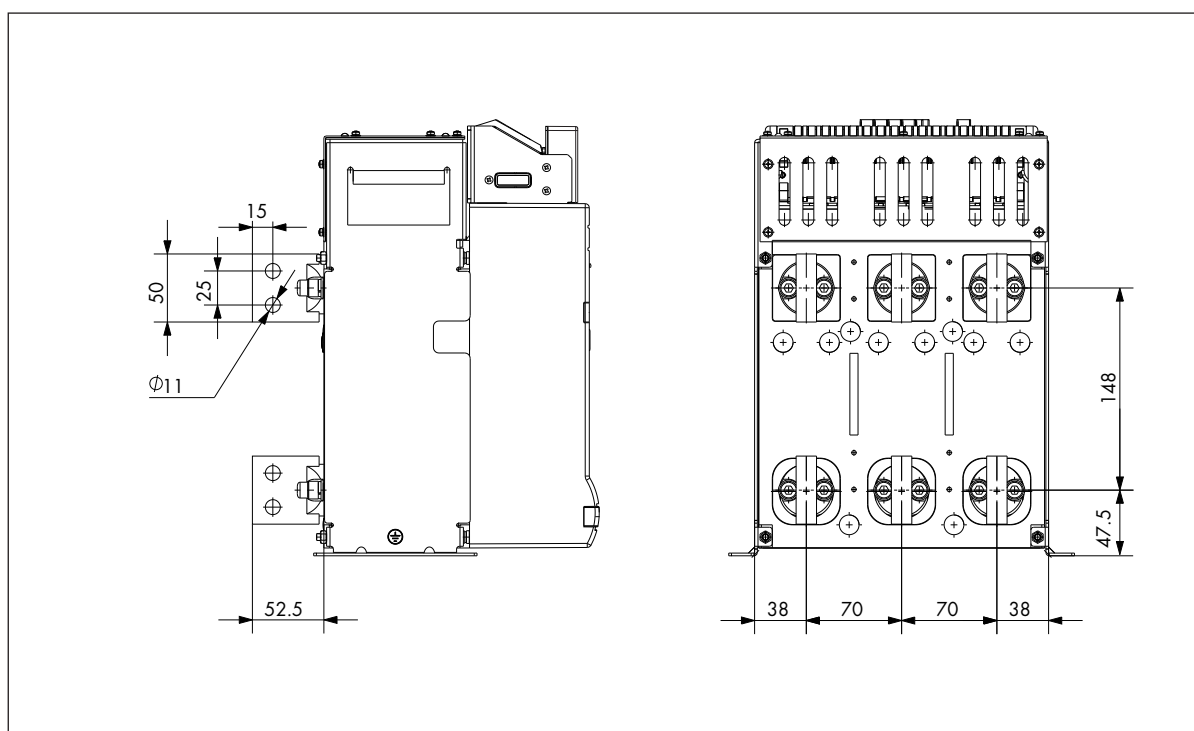
11. Bornes - Disjoncteurs fixes

3 pôles.

Bornes horizontales.



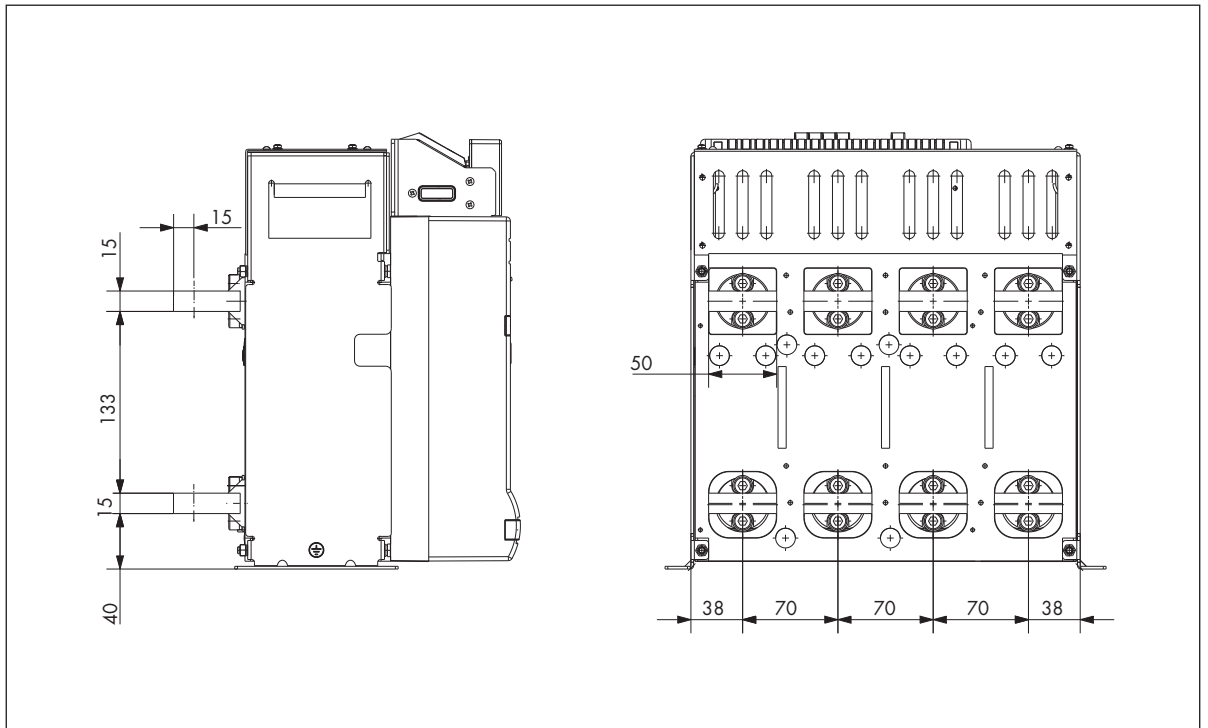
Bornes verticales.



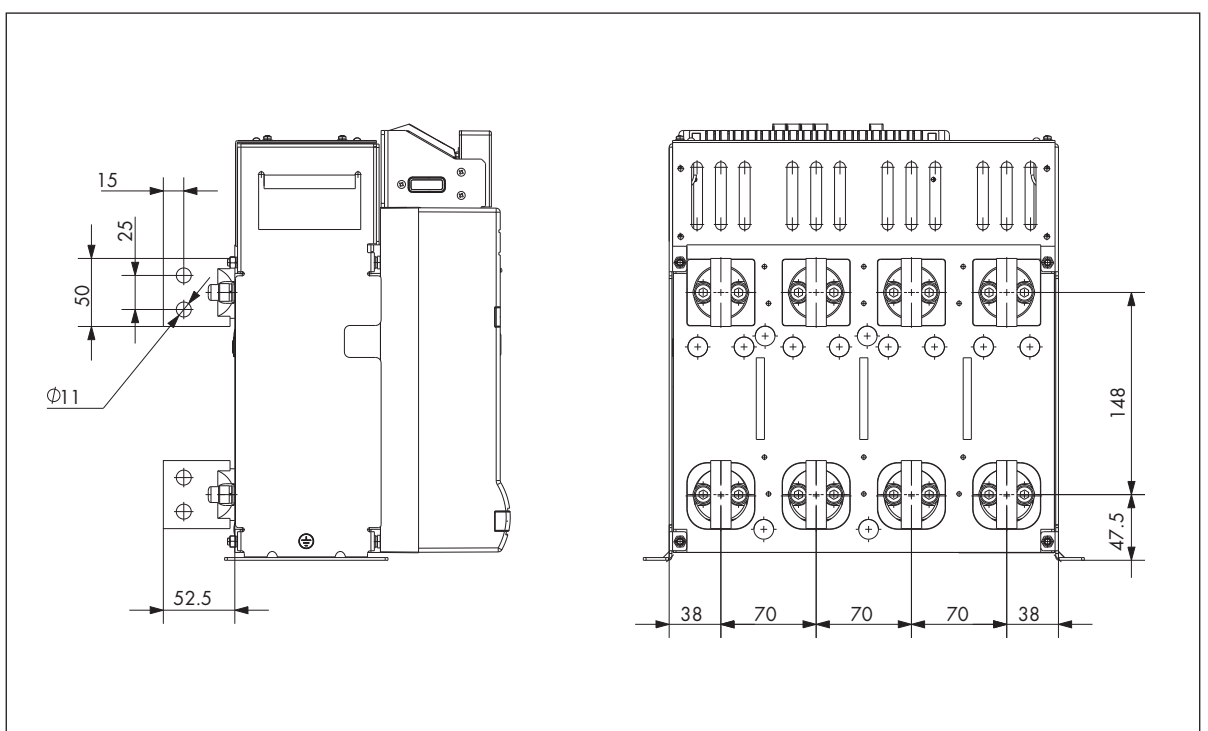
DMX3

4 pôles.

Bornes horizontales.



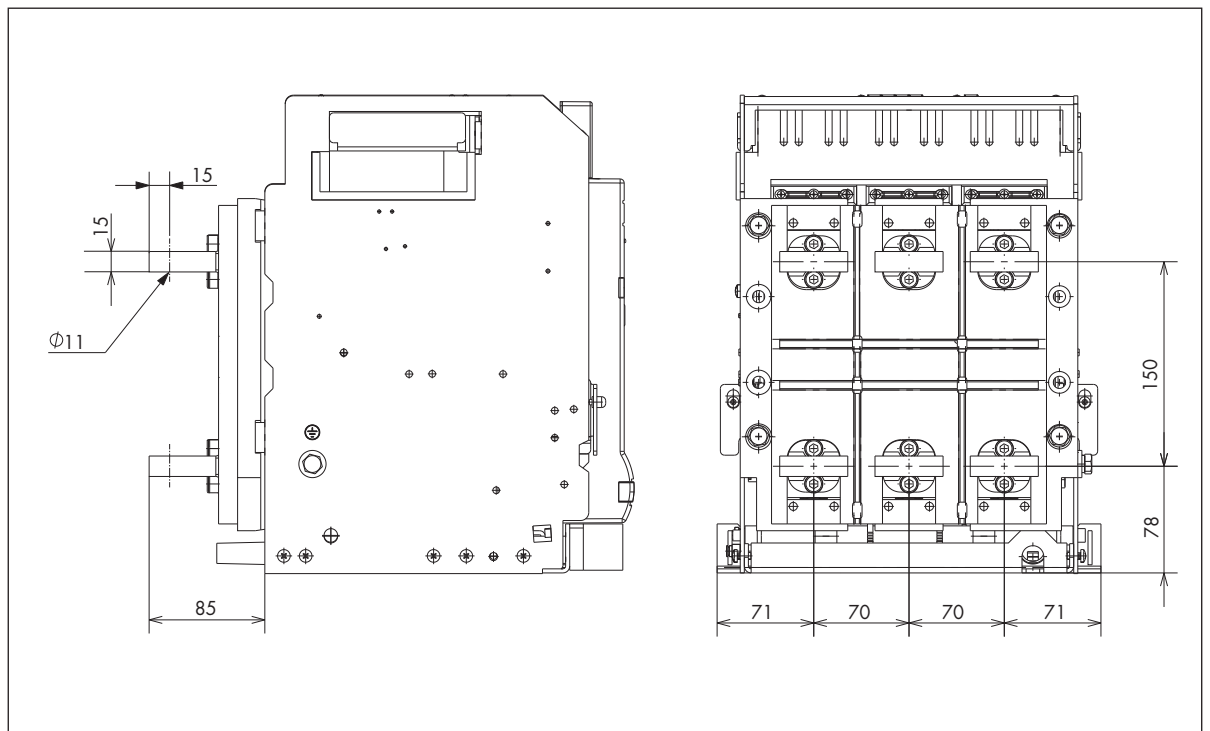
Bornes verticales.



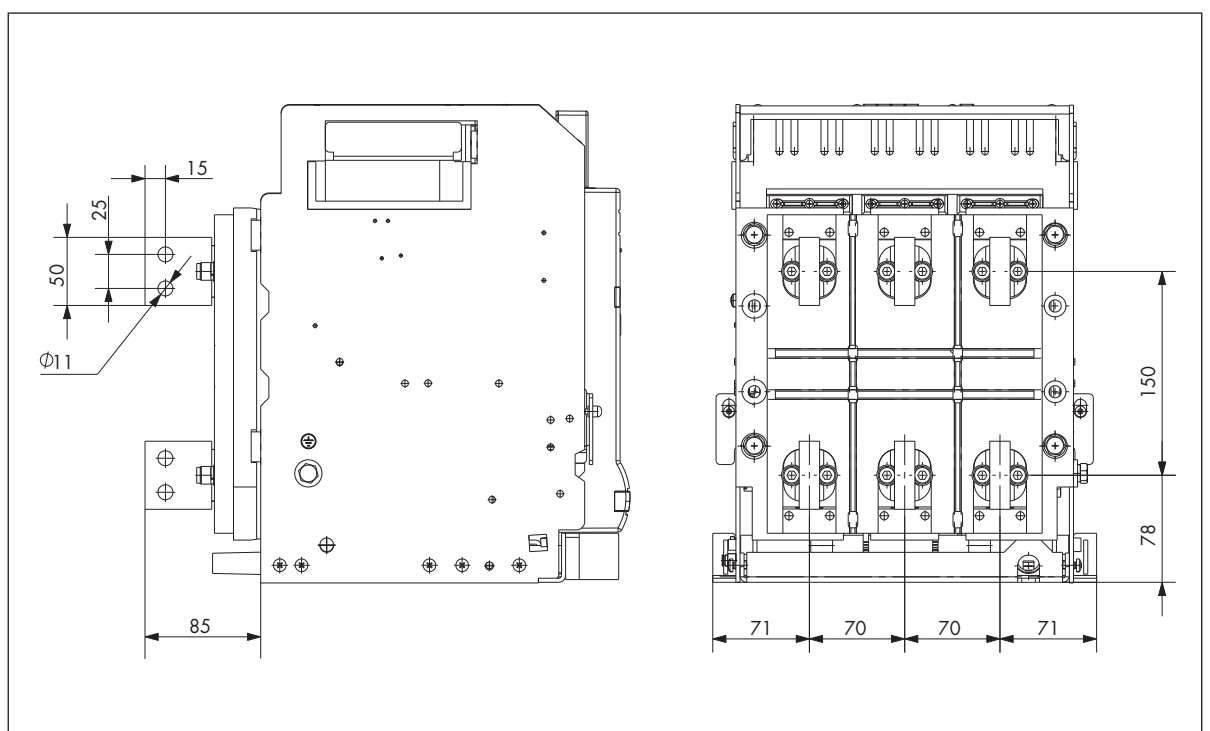
12. Bornes - Disjoncteurs débrochables

3 pôles.

Bornes horizontales.



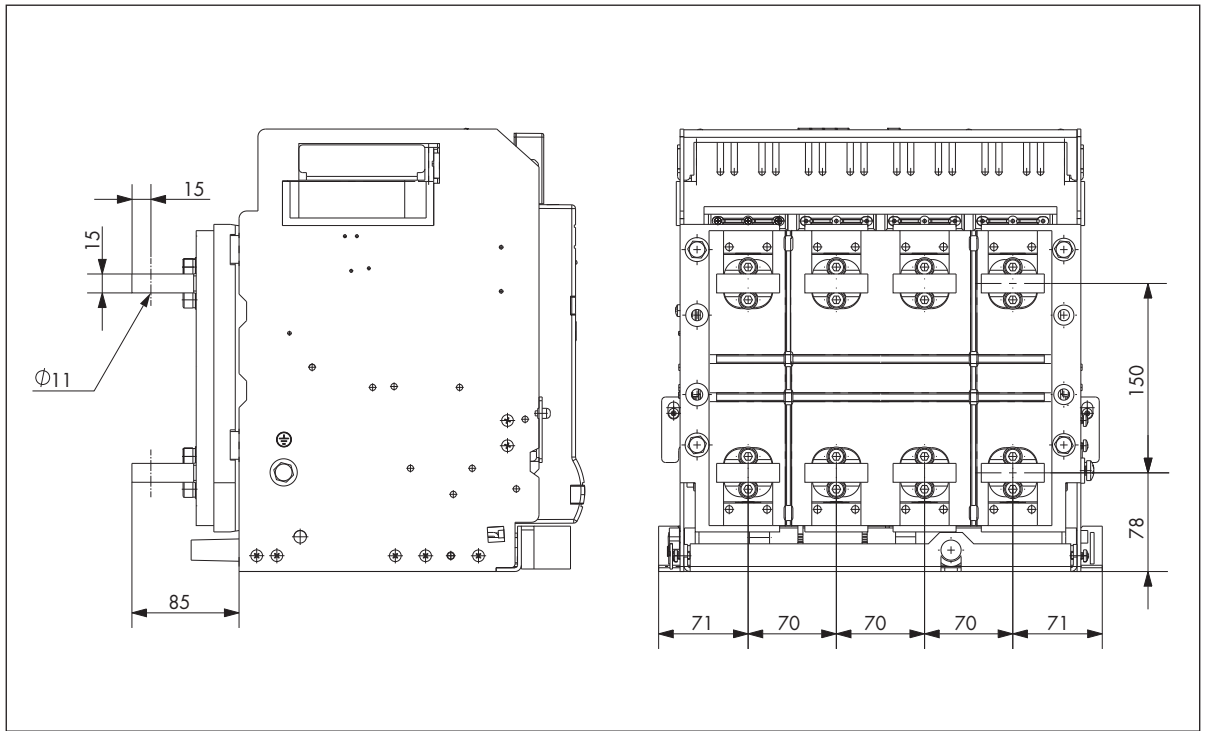
Bornes verticales.



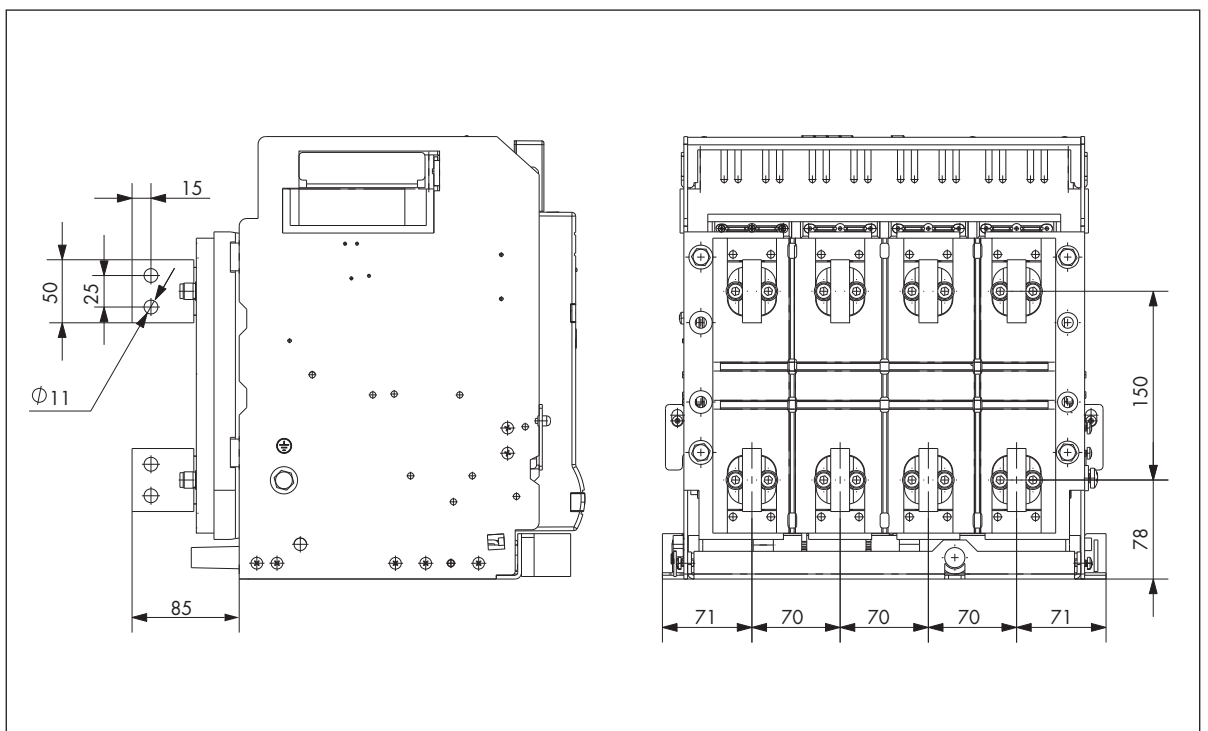
DMX3

4 pôles.

Bornes horizontales.



Bornes verticales.

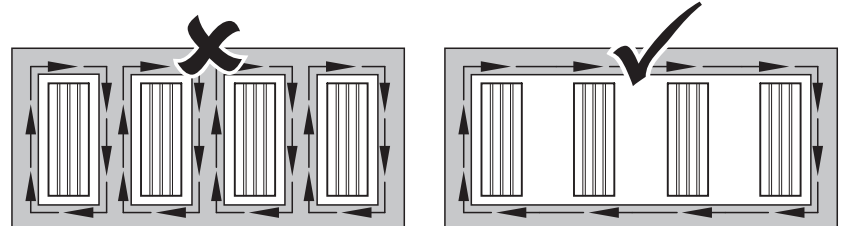
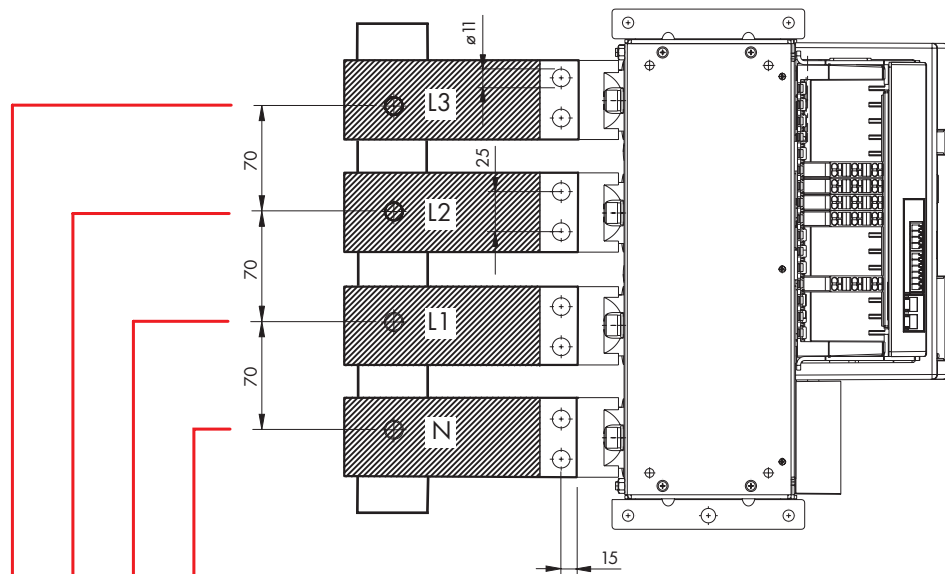
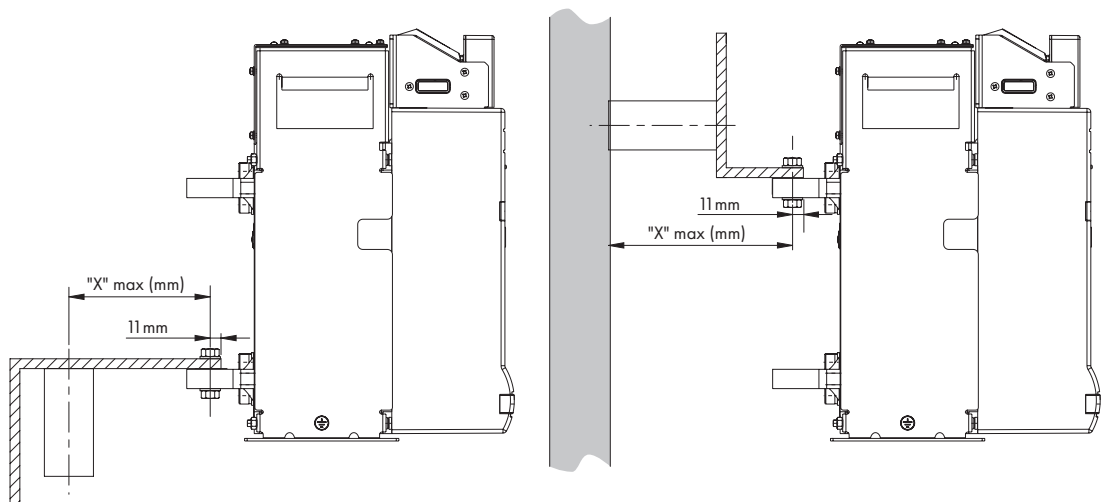


13. Raccordements pour la version fixe



Le support de barres doit être constitué d'un matériau isolant et dimensionné en fonction des barres pour ne pas compromettre les performances en conditions de court-circuit.

I_{cc} (kA)	≤ 42	≤ 50
"X" max (mm)	350	300

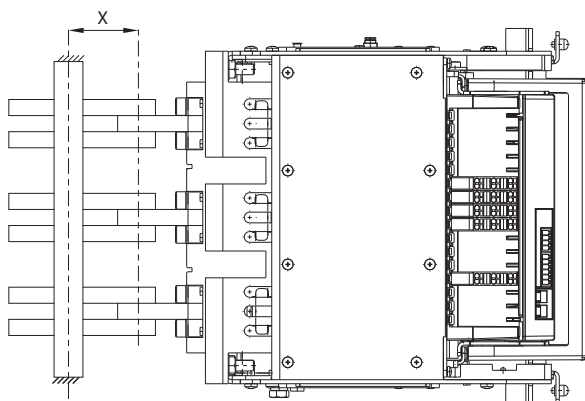
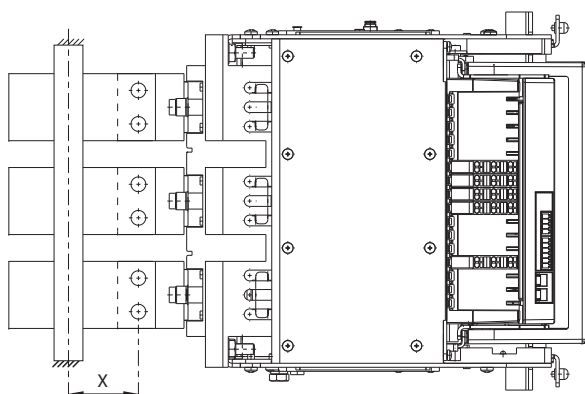
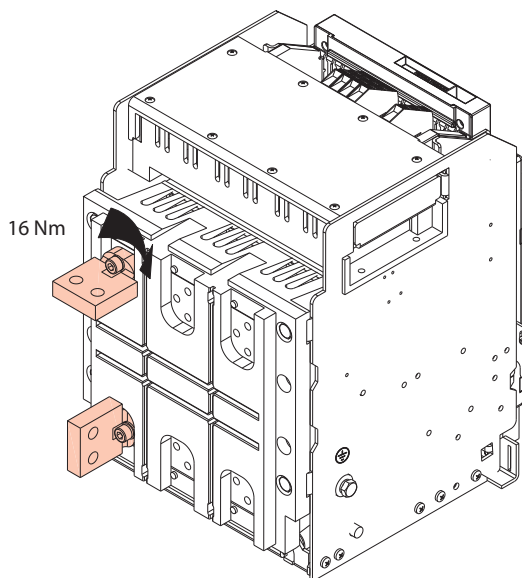


14. Branchements possible pour version débrochable

Installation de l'adaptateur de borne disponible comme accessoire.



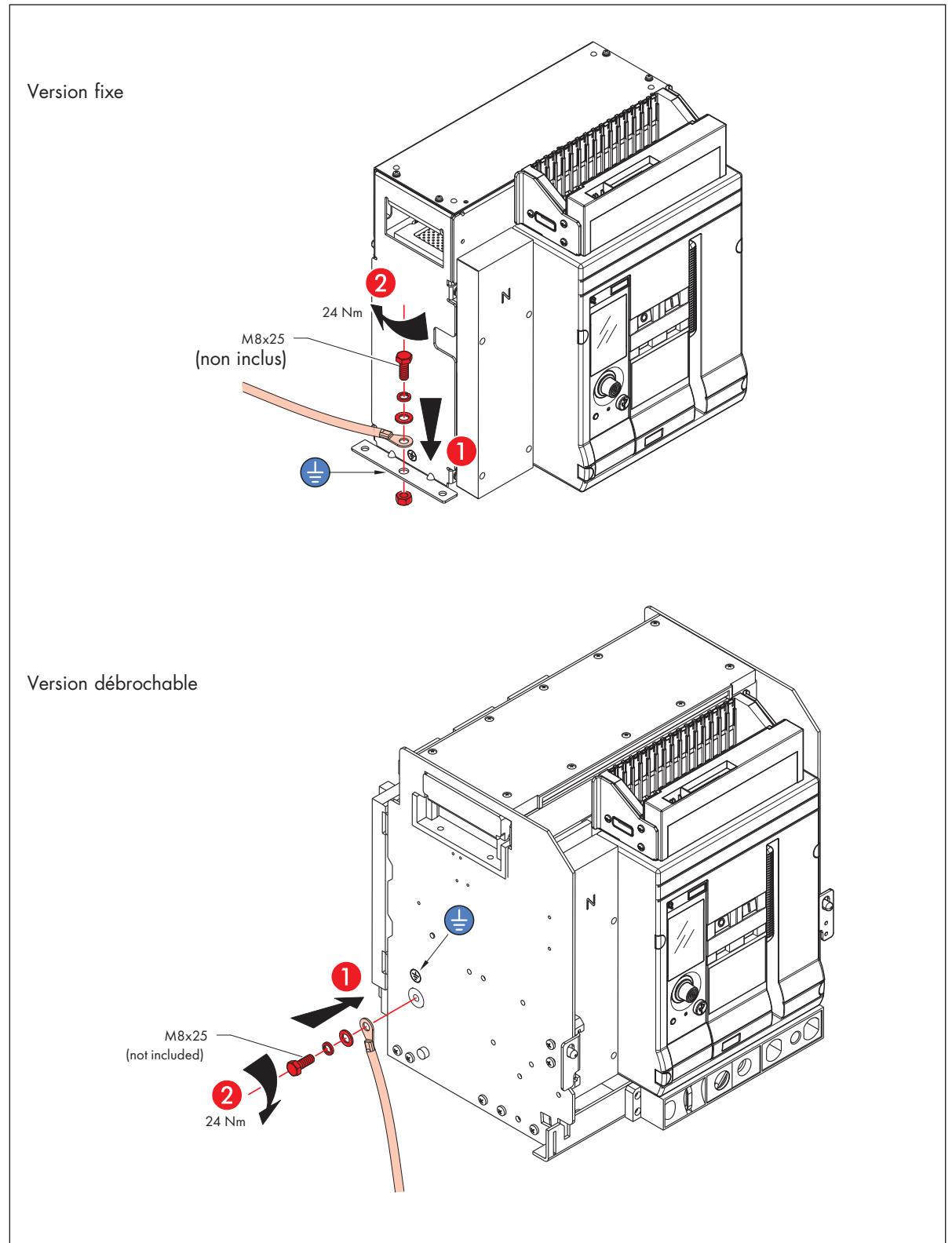
Le support de barres doit être constitué d'un matériau isolant et dimensionné en fonction des barres pour ne pas compromettre les performances en conditions de court-circuit.



I_{cc} (kA)	≤ 42	≤ 50
"X" max (mm)	350	300

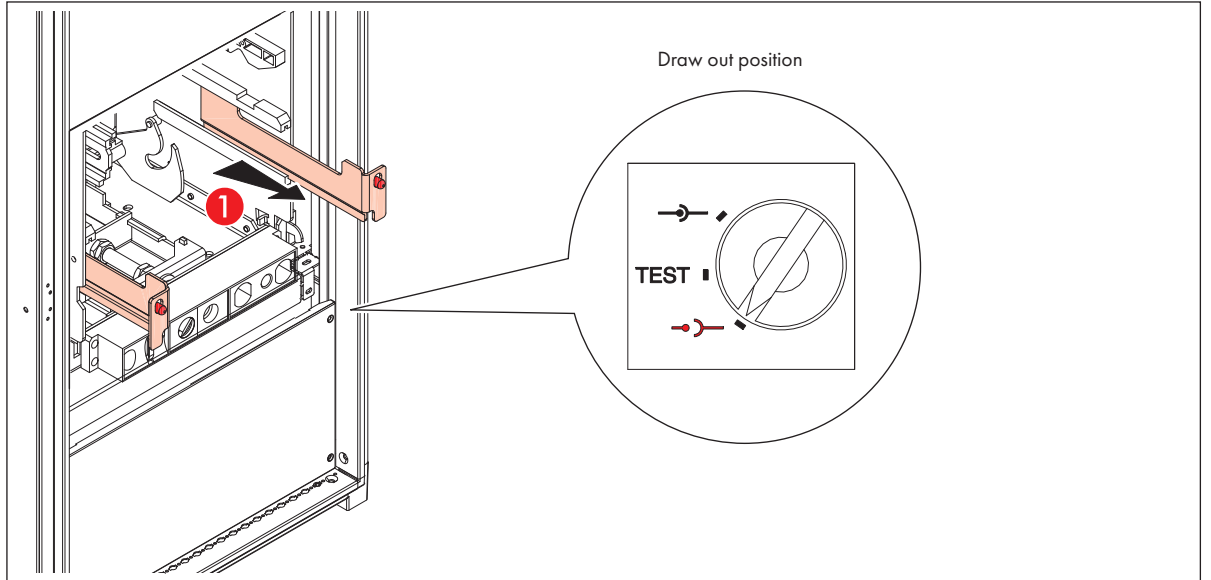
15. Branchement à la terre

Pour réaliser le branchement à la terre, utiliser un trou approprié et fixer le connecteur du câble à l'aide de l'écrou M10 fourni avec le disjoncteur.




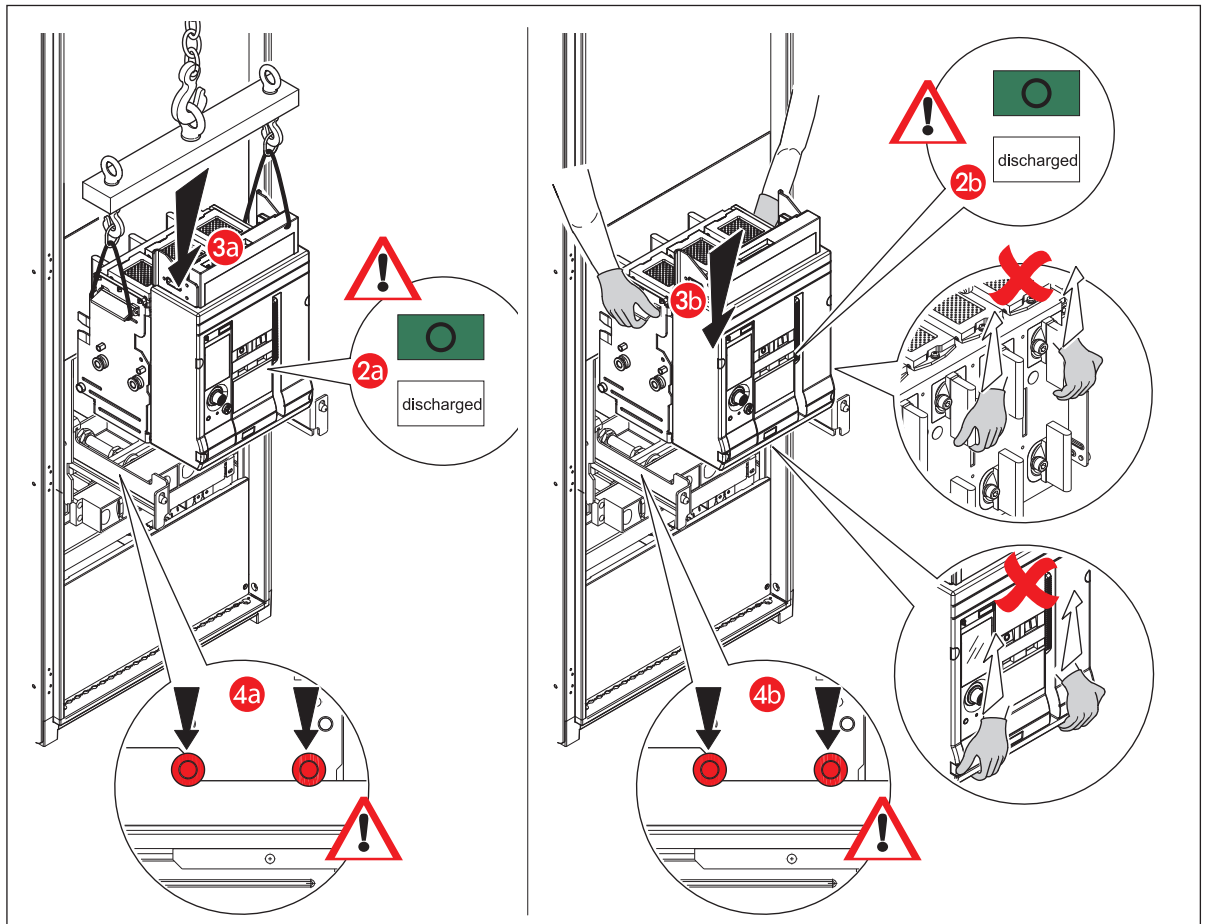
16. Mise en place dans l'armoire électrique

Tirer le rail de positionnement et s'assurer que le disjoncteur est en position débrochée (voir indicateur de position).



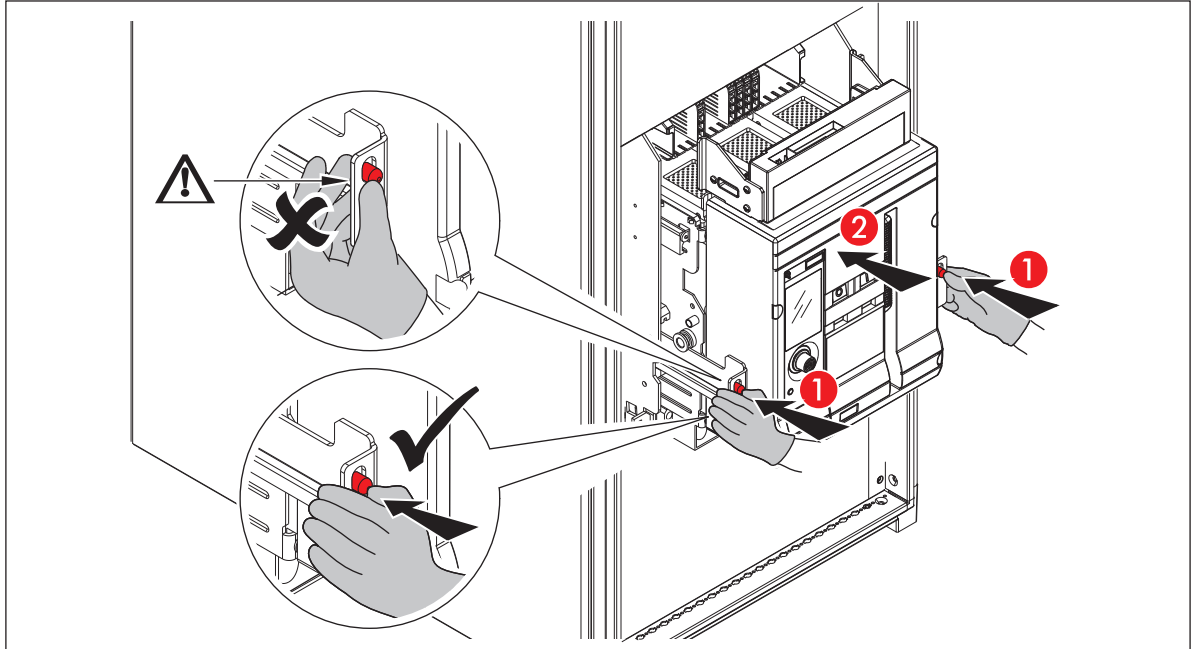
Le disjoncteur peut également être transporté par 2 personnes. S'assurer que le disjoncteur reste correctement dans les 2 logements des rails amovibles.


Le mauvais chargement du disjoncteur peut causer des blessures physiques et endommager le produit.



DMX³

Placer délicatement le disjoncteur en position débrochée et fermer la porte.



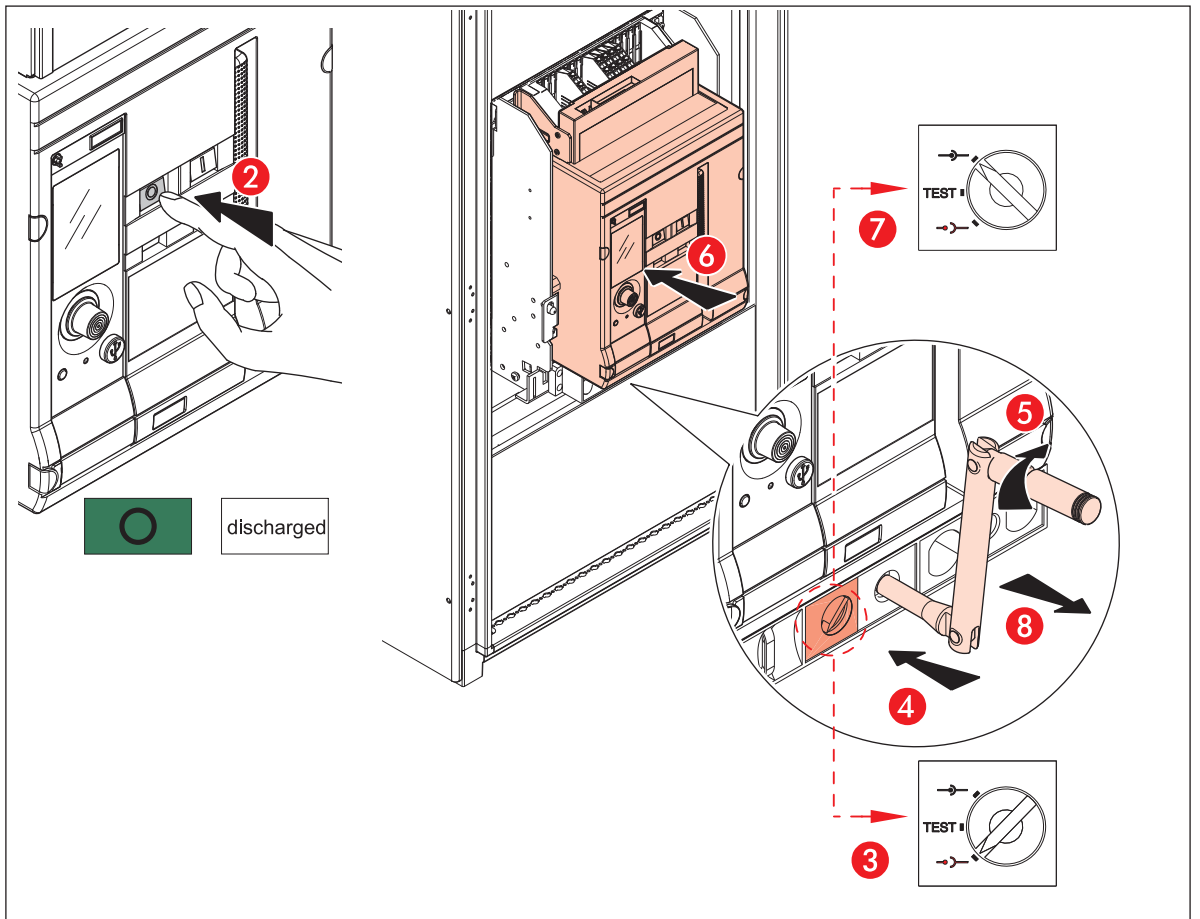
Appuyer sur le bouton OFF et ouvrir ensuite le volet d'obturation.



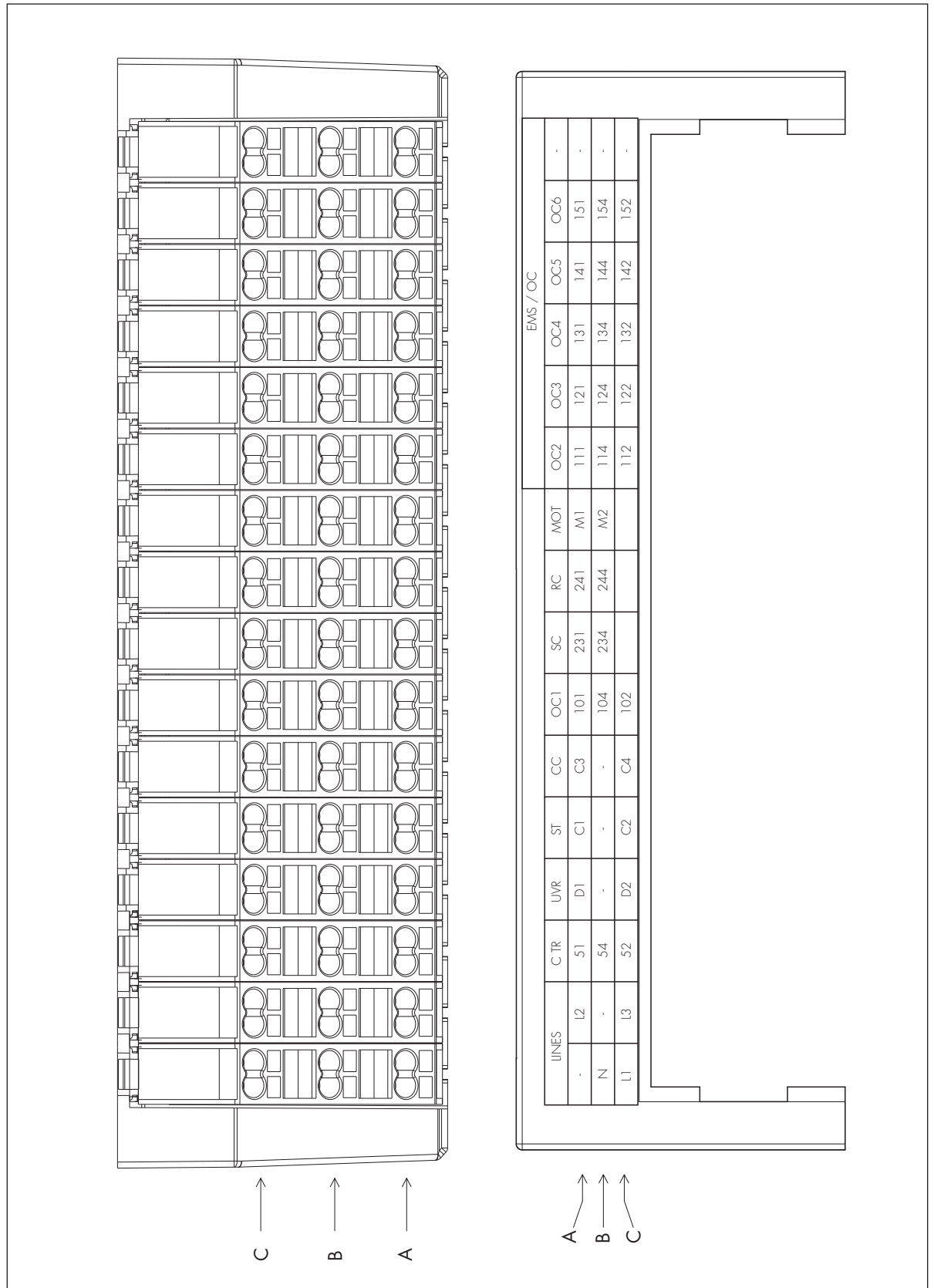
Quand le disjoncteur est sous tension, l'opération doit être exclusivement confiée à un personnel qualifié.



Une force excessive lors du positionnement en position embroché peut causer des dommages.



17. Bornier auxiliaire



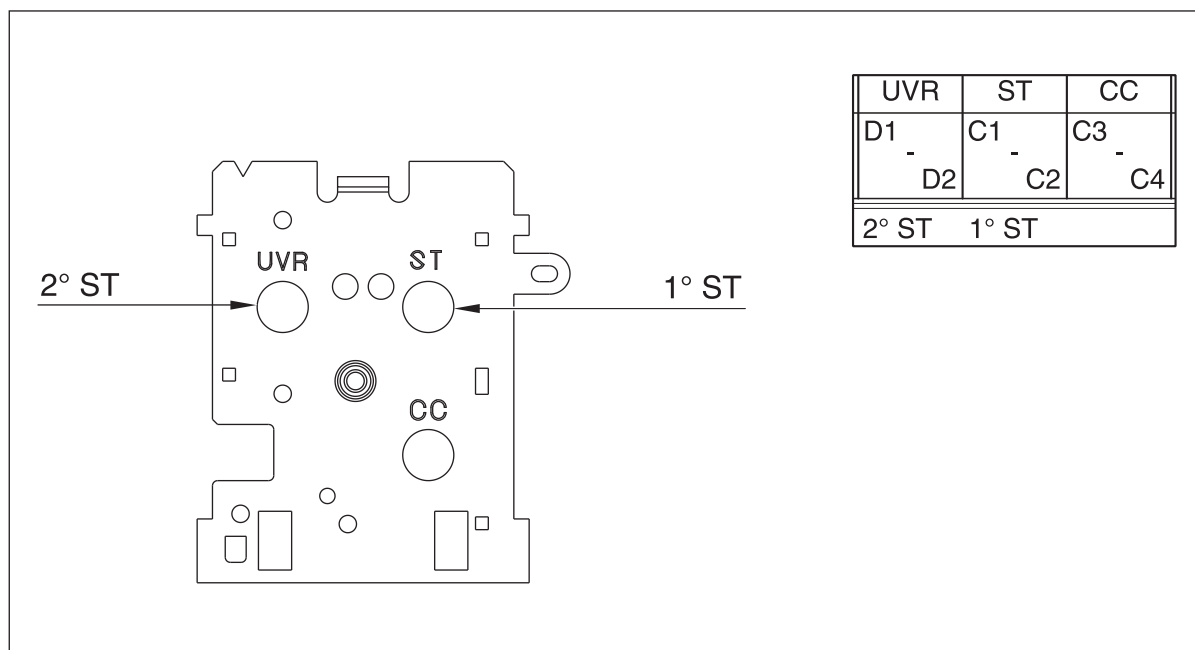
17.1. Déclencheur à émission de courant ('ST')

Permet d'ouvrir le disjoncteur avec un signal électrique. Conformément aux caractéristiques du dispositif, il est toujours possible d'ouvrir le disjoncteur (quand il est fermé). Le déclencheur peut fonctionner en courant alternatif et en courant continu (en fonction du type).

Le dispositif peut fonctionner avec un ordre impulsif mais peut également fonctionner avec un ordre continu.

S'il est toujours alimenté, le dispositif s'apparente à une serrure électrique en position ouverte.

Certaines applications nécessitent un haut degré de sécurité sur la commande d'ouverture et en particulier la duplication du circuit de commande par l'intermédiaire d'un deuxième déclencheur. Dans ce cas, le deuxième déclencheur peut être installé à la place du dispositif UVR.



18. Nouveau système de câblage

Nouvelles cages à ressort automatique.

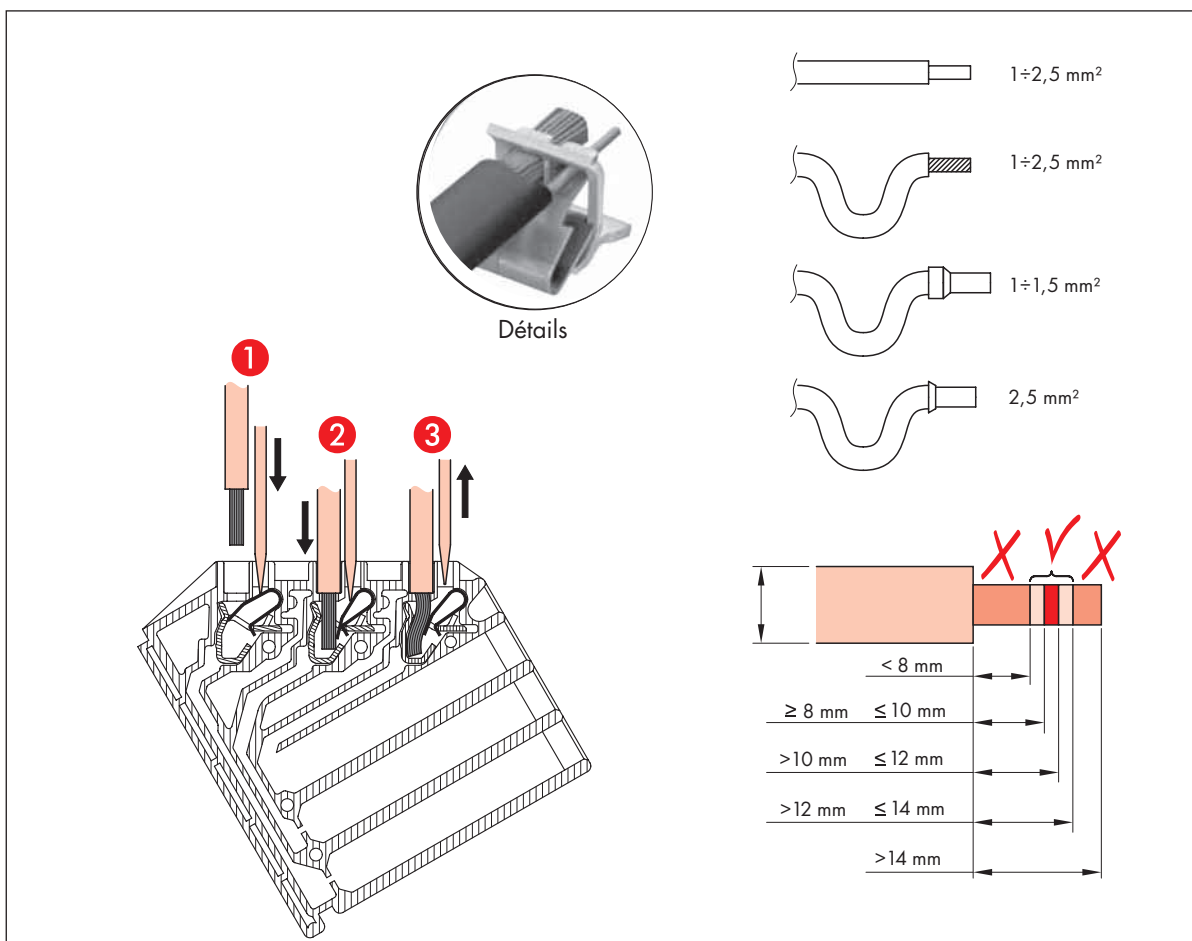
La pression constante sur le câble garantit durablement un contact maximal.

La forme du ressort prévient toute risque d'entaille de l'isolation.

1. Engager le tournevis : le ressort s'ouvre.

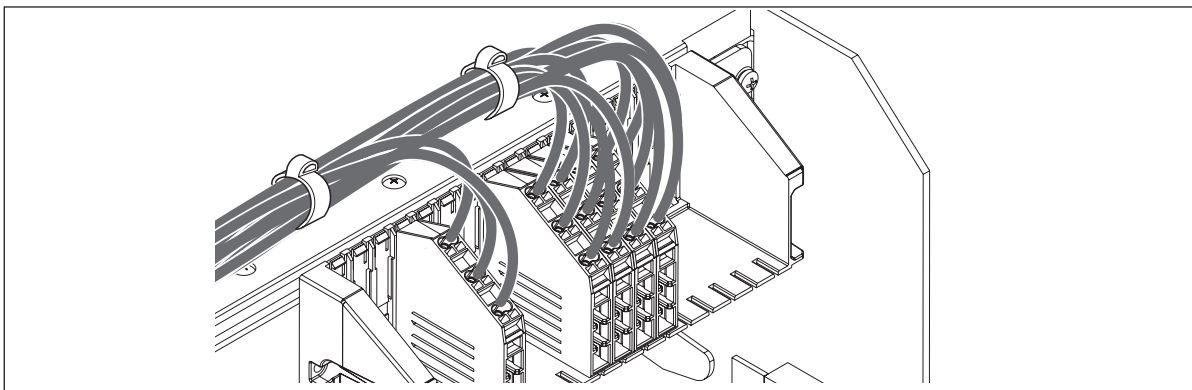
2. Engager le câble.

3. Retirer le tournevis : le ressort bloque automatiquement le câble. Détails : le contact électrique est garanti avec un câble flexible d'un diamètre maximum de 2,5 mm² (également avec deux câbles de sections différentes).



Pour garantir l'ordre et la sécurité nécessaires pendant les opérations de câblage, la version débrochable du disjoncteur DMX³ est pourvue de plusieurs ouvertures

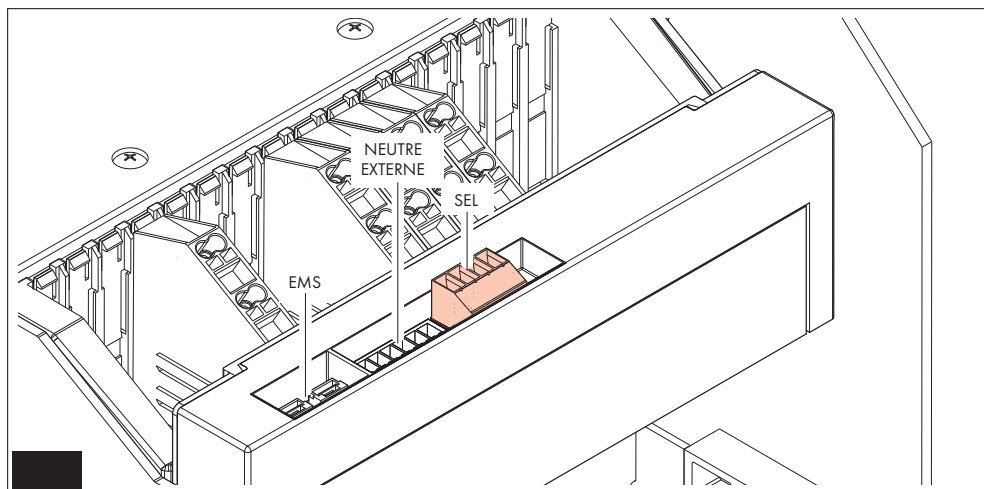
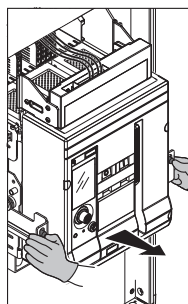
qui permettent de rassembler les câbles à l'aide de colliers comme indiqué ci-dessous.



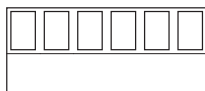
DMX3



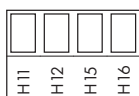
Seulement pour la version débrochable: câbler le disjoncteur en position d'extraction complète.



EMS



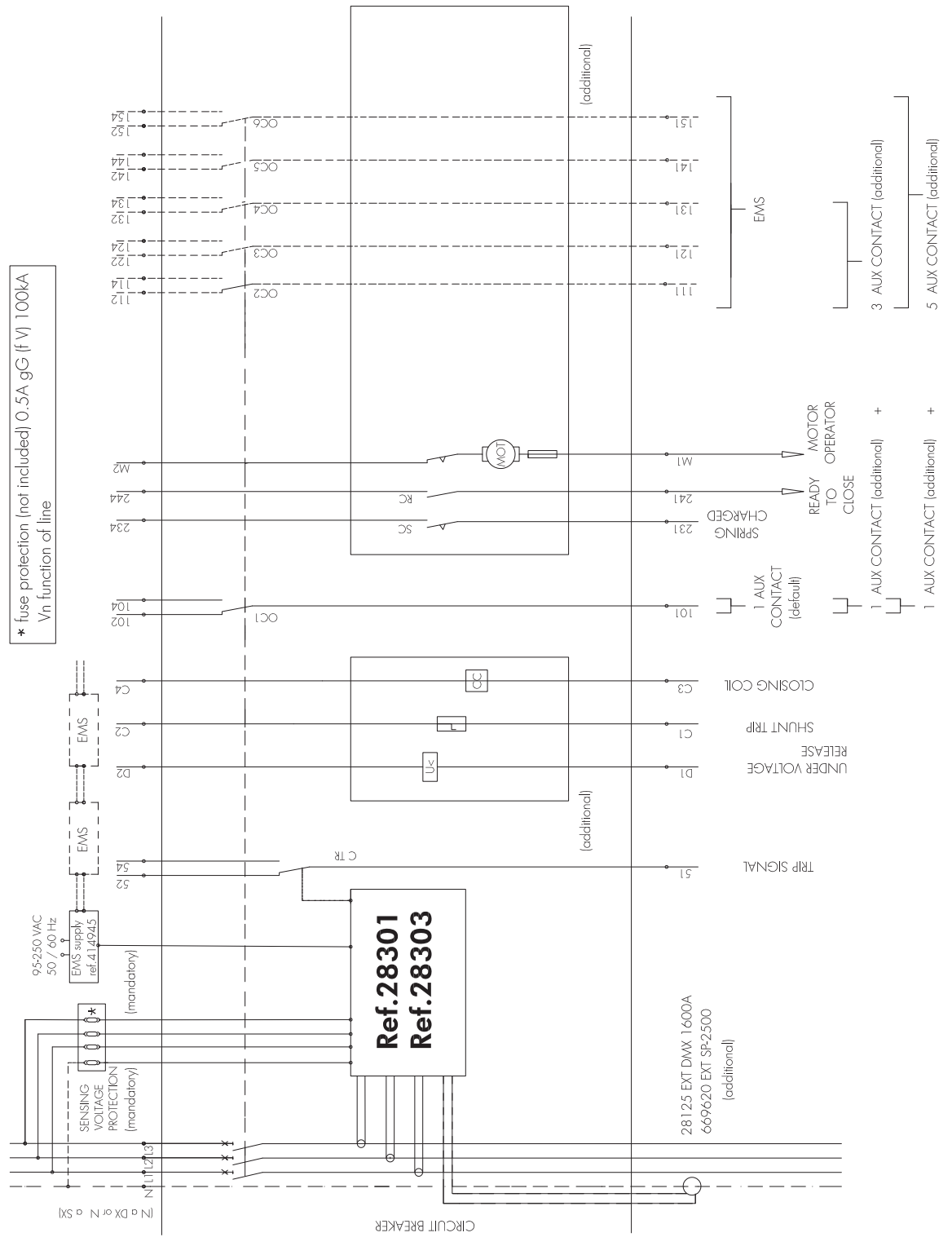
NEUTRE EXTERNE:
0 281 98 - 4000A (BORNIER 6 VOIES)
0 281 97 - 6300A (BORNIER 6 VOIES)



SEL:
H11 - H12 SEL_IN
H15 - H16 SEL_OUT

19. Schéma électrique

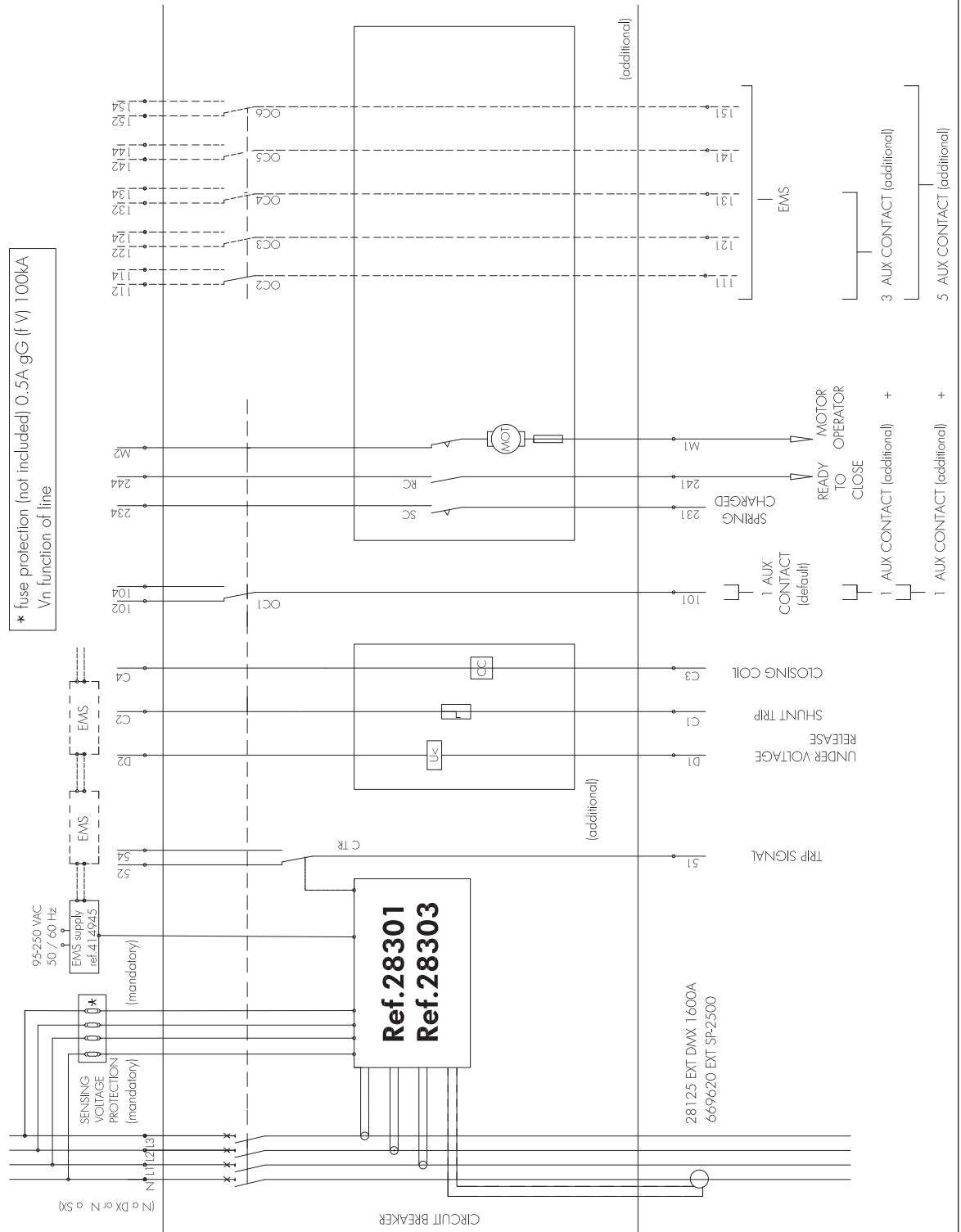
Avec Mesura
3 pôles
(3P+N ext)



* Pour les versions avec mesure embarquée, c'est nécessaire connecter les bornes des lignes aux phases relatives, avec câble 4 x 1,5 mm² avec isolation renforcée et protégé par fusible type XX 1A (I_{cu}/ U_e >= I_{cu}/U_e du disjoncteur).

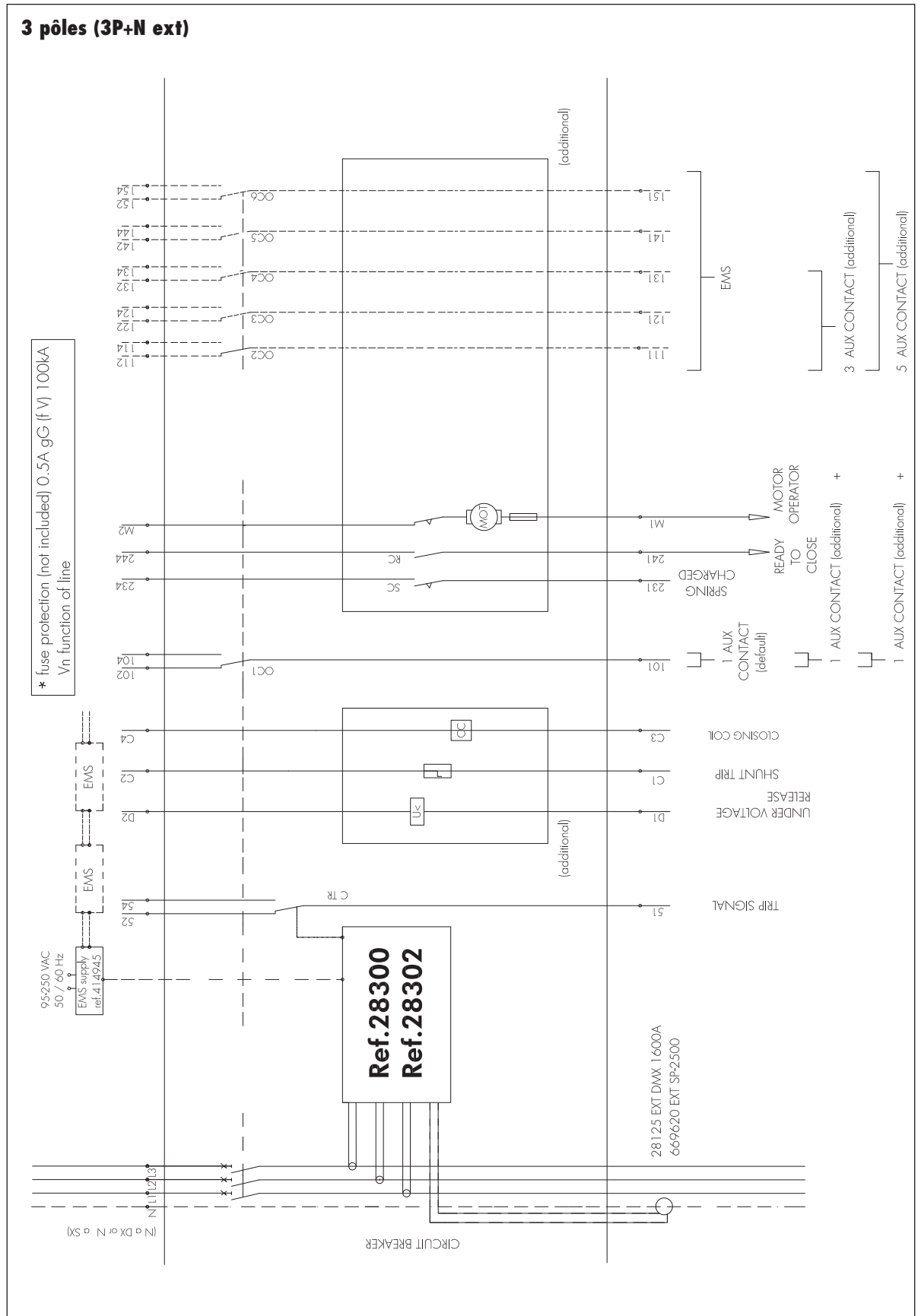
DMX3

Avec Mesura 4 pôles



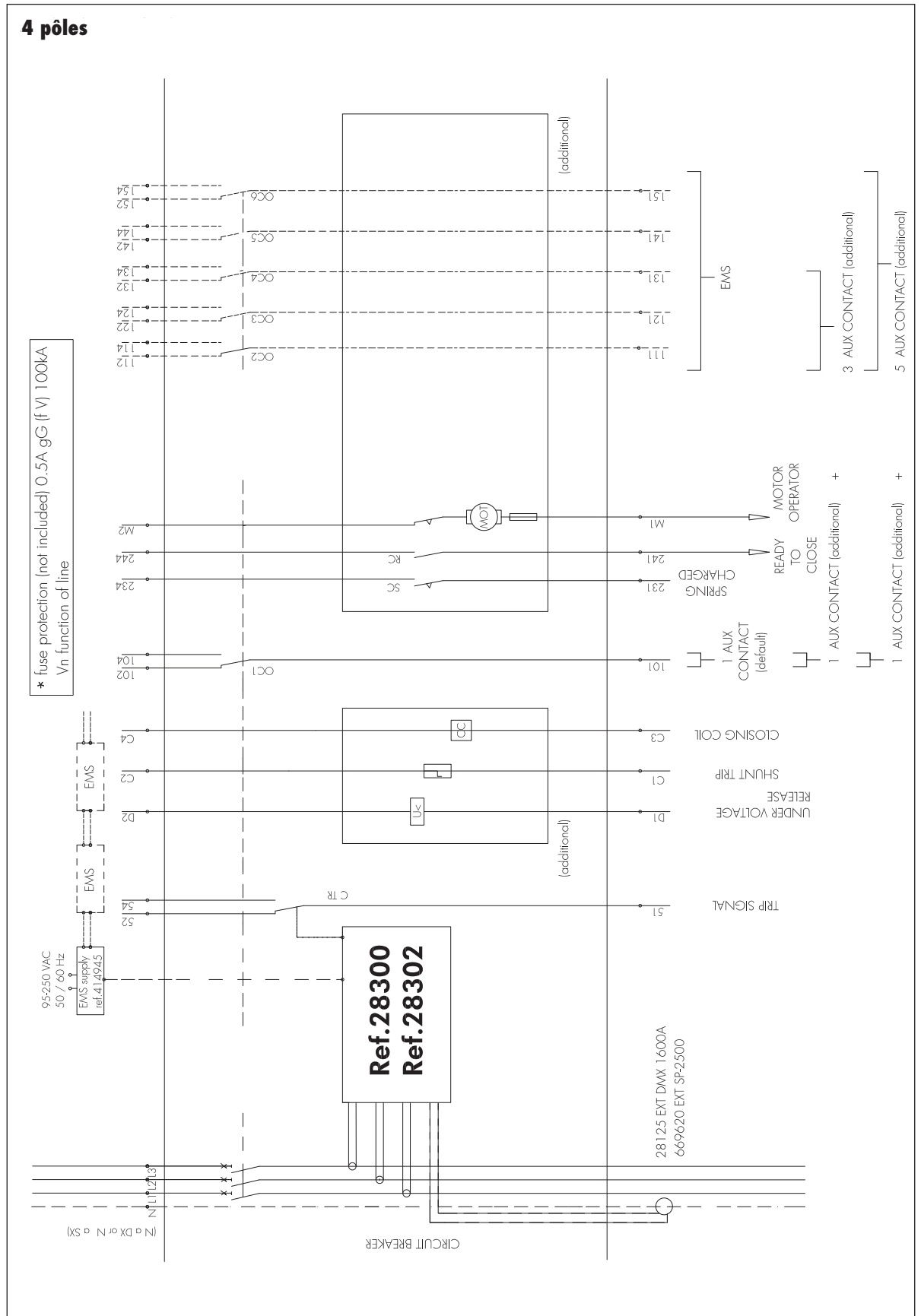
* Pour les versions avec mesure embarquée, c'est nécessaire connecter les bornes des lignes aux phases relatives, avec câble 4 x 1,5 mm² avec isolation renforcée et protégé par fusible type XX 1A (I_{cu}/U_e >= I_{cu}/U_e du disjoncteur).

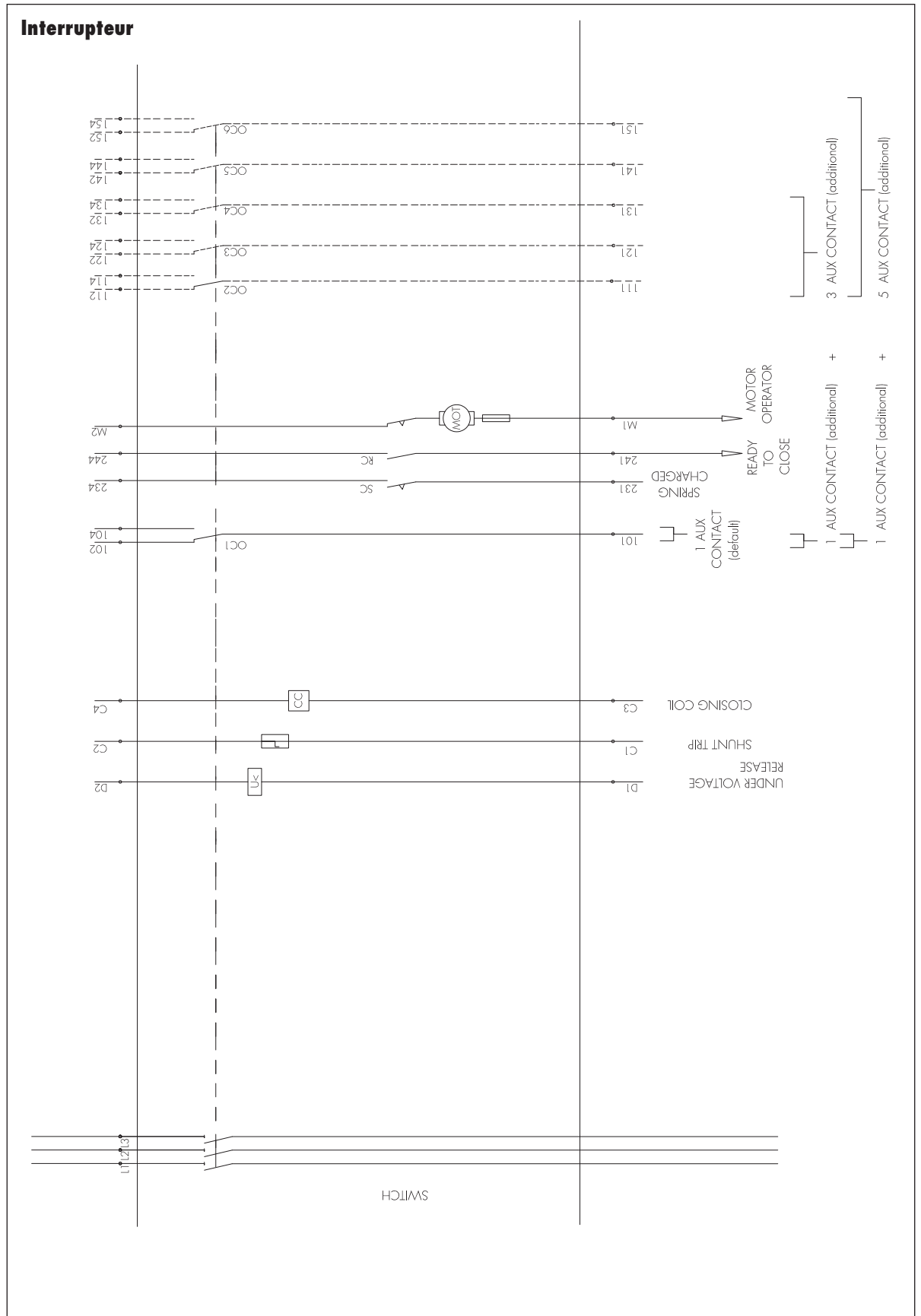
3 pôles (3P+N ext)



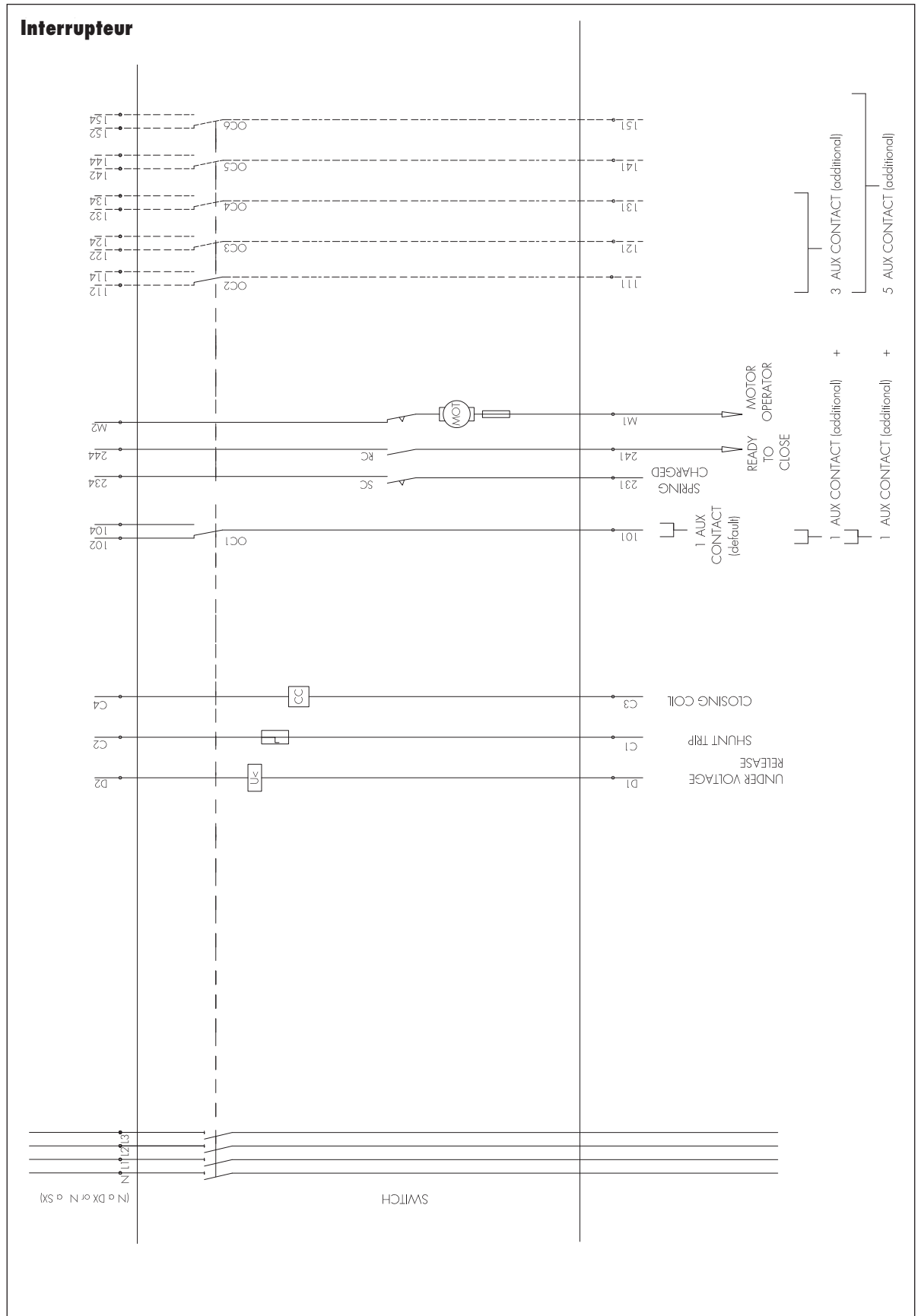
DMX3

4 pôles





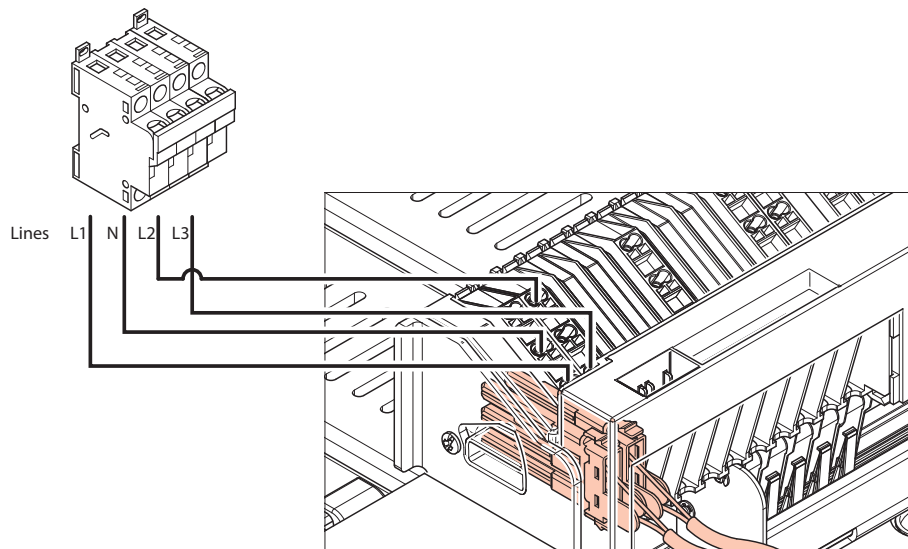
DMX3



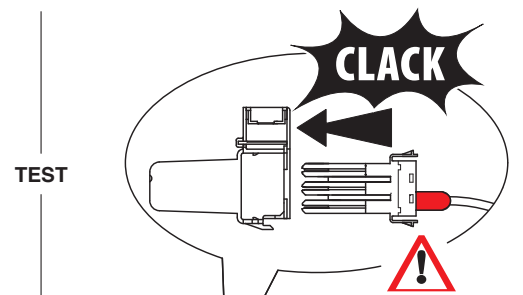
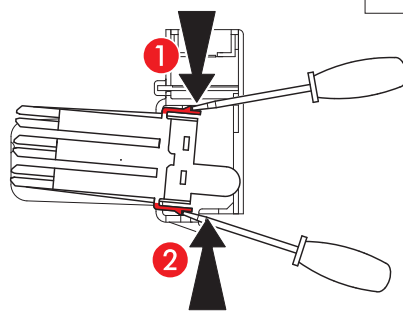
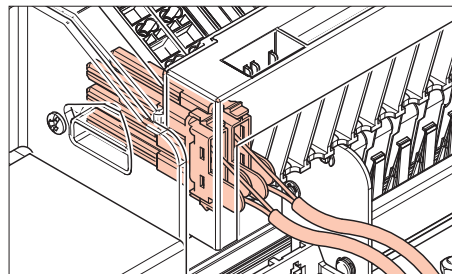
20. Test diélectrique

Test diélectrique sur le disjoncteur avec MP2 MP4 +mesure

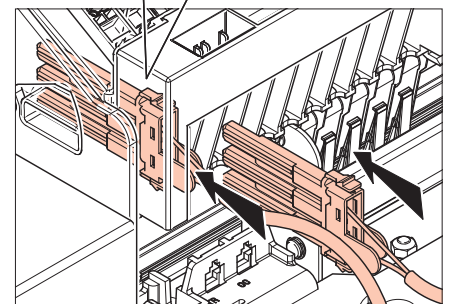
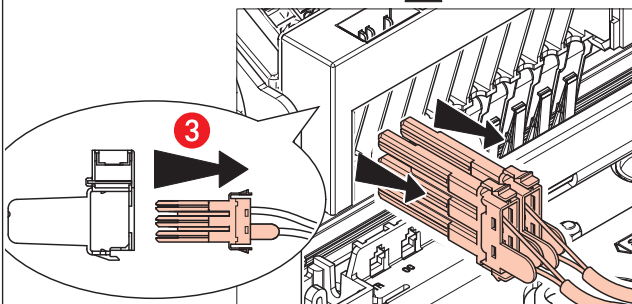
Utilisation normale



Extraction par contact de condition d'essai diélectrique, o pour les versions avec interrupteur à fusible, ouvrez le circuit avant d'exécuter le test



est possible de tester le dispositif avec les principaux contacts en position ON



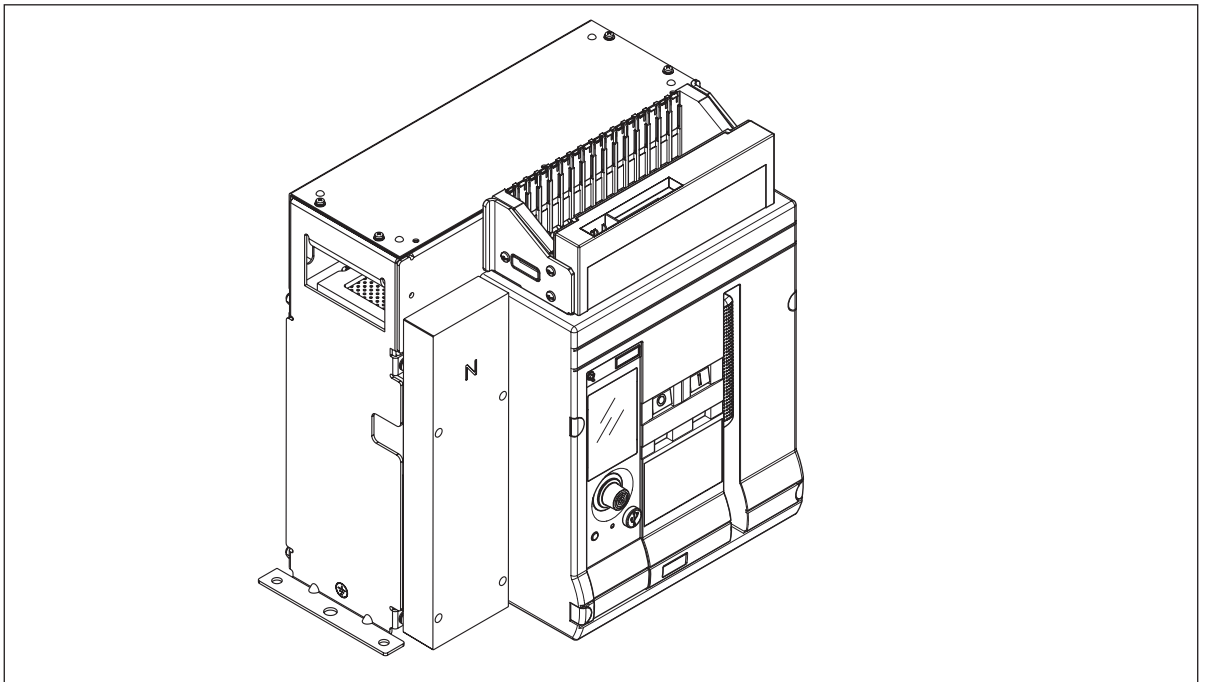
21. Setting up protection unit

21.1. Protection levels setup

La configuration des niveaux de protection est réalisée avec le bouton de navigation.
Le réglage des unités de protection MP2.10 et MP4.10 peut être géré via MENU de l'écran de l'unité de protection ou avec le logiciel (Power Control Station)



Paramètres de protection est géré avec Psw affecté à l'Unité de protection



21.2. Date/time setup

Pour stocker correctement les données concernant les défauts possibles, il est fortement recommandé de configurer la date et l'heure sur Unité de protection.

Pour plus d'informations sur la configuration de la date et de l'heure de l'unité de protection, consultez la feuille d'instructions associée.

Les réglages date/heure restent stockés environ une semaine, en absence d'alimentation

22. Fonctions standard du disjoncteur



Utiliser le bouton en position MAN dans systèmes d'inversion de source automatiques avec fonction de feedback.

22.1. Bouton de RESET

Position MAN (manuel)

Paramètre par défaut.

Condition initiale dans laquelle le client trouve le produit.

Dans cette position n'est pas possible refermer après une intervention de l'unité de protection.

En cas d'utilisation de cette fonction, pour effectuer la manœuvre de fermeture, il faut d'abord appuyer sur le bouton de RESET.

Position AUT (automatique)

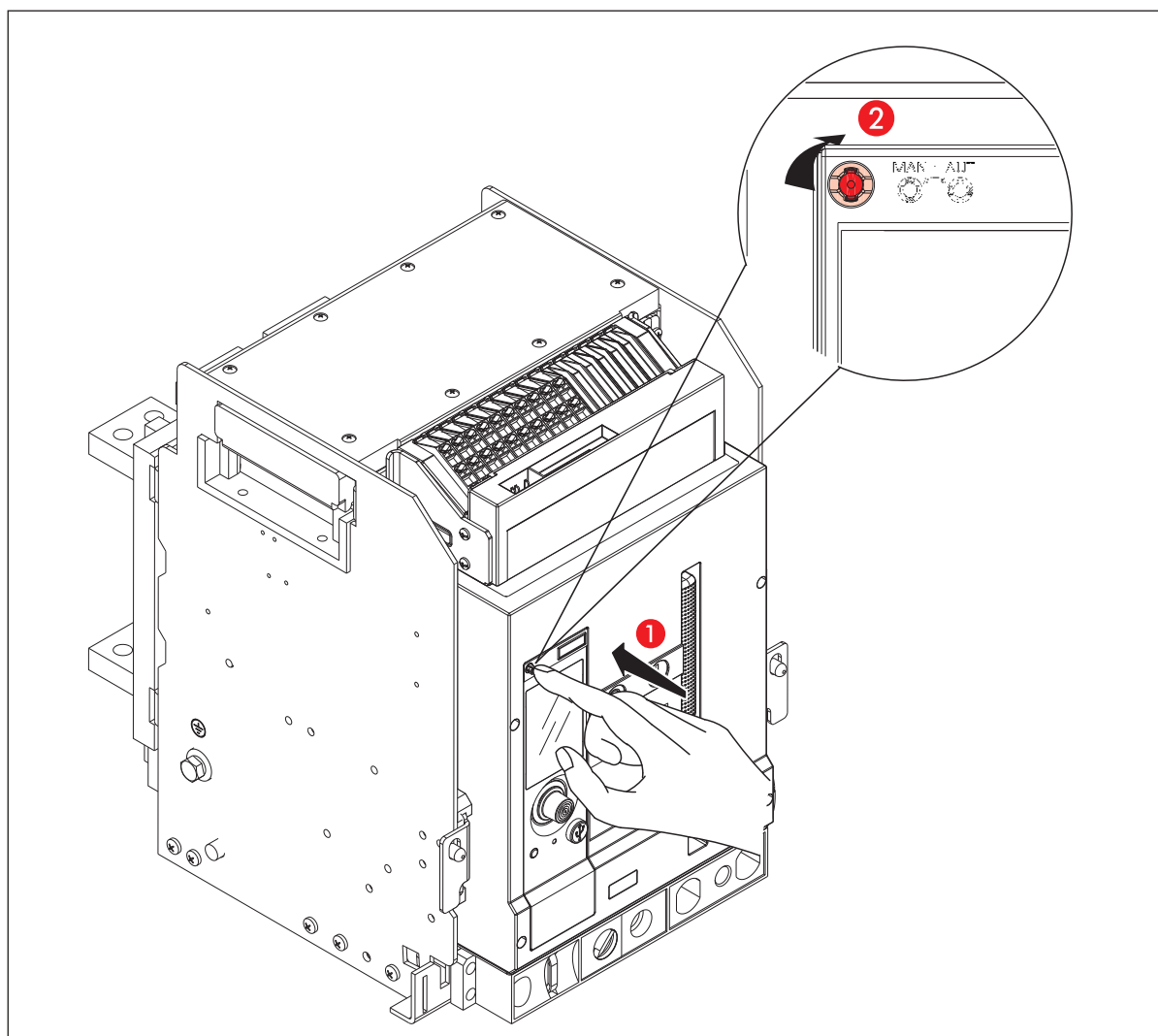
Généralement utilisée dans les systèmes de supervision.

Dans cette position, le disjoncteur peut toujours être refermé après un déclenchement provoqué par l'unité de protection (le bouton reste poussé). Il reste par conséquent prêt pour effectuer une manœuvre de fermeture, une fois que les indicateurs affichent ce qui suit:



N.B. Pour revenir à la position automatique, il est nécessaire d'effectuer les opérations suivantes:

1. Appuyer sur le bouton, avec un tournevis plat, jusqu'en fin de course.
2. Le maintenir enfoncé et tourner le sélecteur de 90° pour le placer sur la position AUT.



DMX³

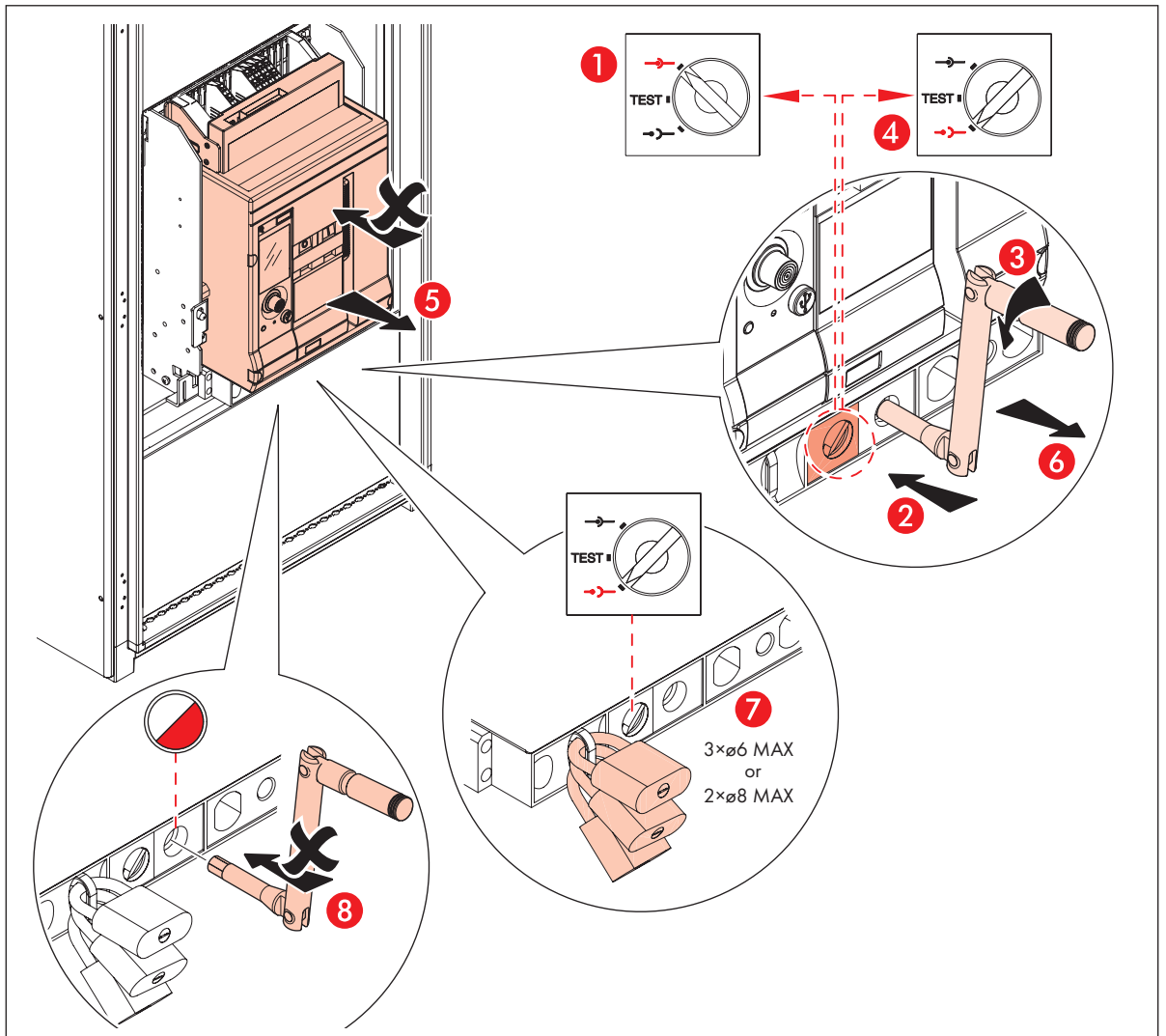
22.2. Verrouillage du volet

Uniquement pour version débrochable.

Quand il est en position débroché, il est possible de verrouiller le volet avec des cadenas de Ø 5/8 mm

(jusqu'à trois).

De la sorte, il est impossible d'introduire la poignée du rack.



23. Mise en service DMX³

Contrôles opérateur

L'opérateur doit s'assurer que le dispositif a été correctement installé dans l'armoire de distribution et que les conditions d'installation sont conformes ; il doit s'assurer de l'absence d'erreurs dues à la négligence et de l'absence d'objets étrangers à l'intérieur de l'armoire conformément aux standards applicables.

Les contrôles de mise en service sont de deux types :

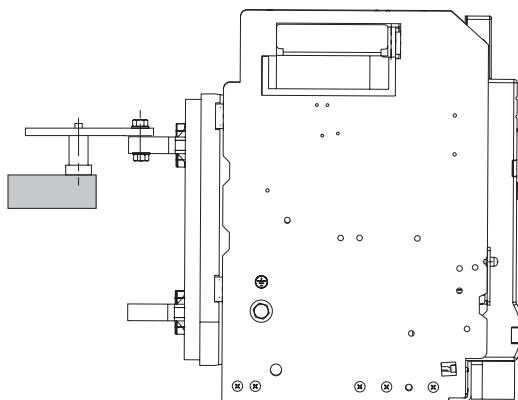
- Contrôles hors tension
- Contrôles sous tension

Contrôles hors tension

Inspection armoire de distribution :

- S'assurer que l'installation du dispositif a été effectuée conformément aux instructions du présent manuel.
- Contrôler le câblage du dispositif en utilisant les vis et les bornes prévues à cet effet.
- S'assurer de l'absence de parties métalliques, d'outils et de déchets d'usinage près du dispositif.
- S'assurer que le dispositif ne présente aucun dommage à l'extérieur et s'assurer qu'aucune partie n'est manquante (susceptible de la sorte de provoquer un mauvais fonctionnement).

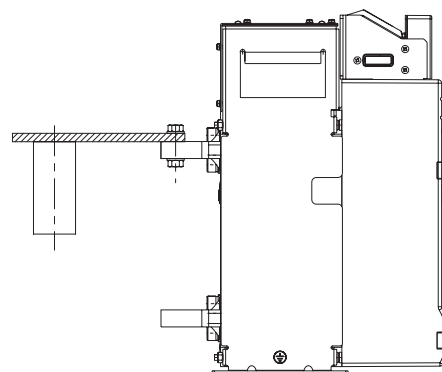
Couple de serrage recommandé



Couple de serrage des bornes :

Ø Nominal (mm) : 10 (vis M10) Ø Trou (mm) : 11

Couple de serrage (Nm) avec rondelle plate ou rondelle fendue : 37.5 Couple de serrage (Nm) avec rondelles de contact : 50



Couple de serrage des bornes

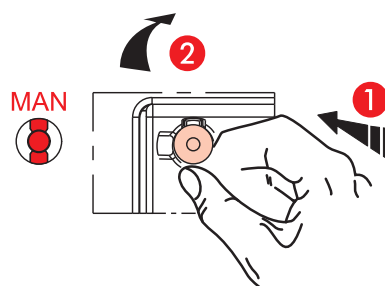
Ø Nominal (mm) : 10 (vis M10)

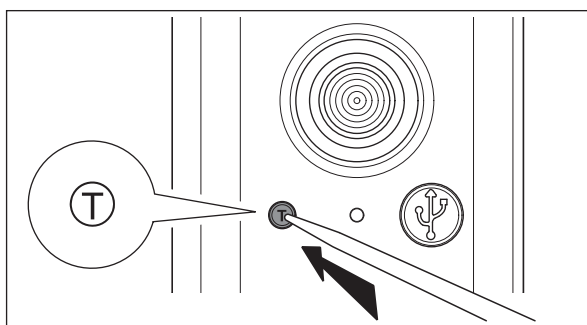
Ø Trou (mm) : 11

Couple de serrage (Nm) avec rondelle plate ou rondelle fendue : 37.5 Couple de serrage (Nm) avec rondelles de contact : 50

Contrôle de la correspondance des composants installés avec le schéma électrique :

- S'assurer que les spécifications du dispositif sont conformes aux exigences techniques requises.
- S'assurer que les spécifications des unités de protection (si nécessaires) sont conformes aux exigences techniques et s'assurer que les réglages sont corrects. Pour le contrôle des paramètres de réglage de l'unité de protection, se reporter au manuel spécifique.
 - Régler l'unité de protection.
 - Effectuer la procédure de TEST à l'aide du bouton T de l'unité de protection.
 - Remplacer le bouton de reset sur la position MAN.



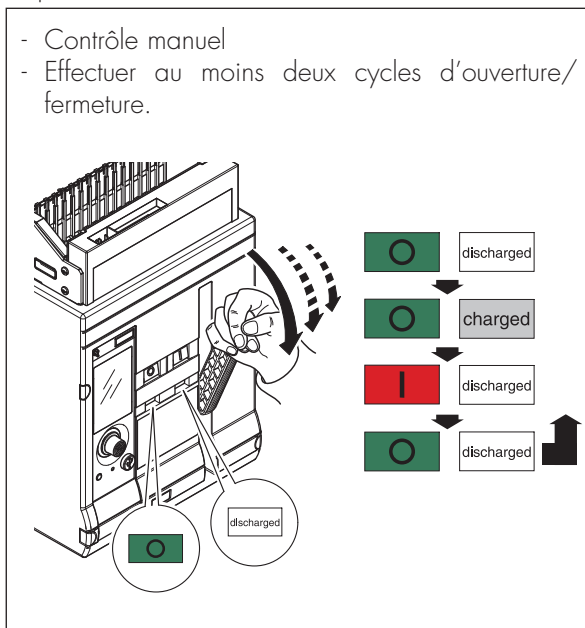


- Contrôle test de déclenchement
 - maintenir le bouton T enfoncé pendant 2 secondes environ et s'assurer que :
 - tous les voyants s'allument pendant 1 seconde environ (voyant ON en vert et les autres voyants en rouge) ;
 - le déclenchement du dispositif intervient ;
 - l'écran indique le déclenchement du dispositif; le bouton de RESET a été relâché.
 - pour effectuer le reset du dispositif, appuyer sur le bouton RESET (voir le manuel utilisateur de l'unité de protection).
- S'assurer que les spécifications des accessoires sont conformes à la tension du circuit auxiliaire et au schéma électrique.

Contrôle du fonctionnement

- Contrôler le fonctionnement mécanique du dispositif, l'ouverture et la fermeture des contacts.

- Contrôle manuel
- Effectuer au moins deux cycles d'ouverture/fermeture.



- Dans le cas de dispositifs à inter-verrouillage mécanique, s'assurer que la logique de fonctionnement est conforme aux exigences du schéma d'inter-verrouillage.

- Contrôler les systèmes de verrouillage si présents (position ouverte, position extraite. etc.).

Câblage des auxiliaires et contrôle de l'installation

- S'assurer de la bonne installation des circuits auxiliaires.
- Contrôler la correspondance du câblage des bornes.
- Contrôler la correspondance du circuit auxiliaire.

Contrôles sous tension

Les contrôles diélectriques doivent être effectués sur l'armoire de distribution conformément aux standards internationaux et doivent être confiés à un personnel qualifié qui doit faire usage d'accessoires appropriés.

Il est obligatoire de respecter toutes les indications suivantes pour prévenir les risques de blessures et de dommages du dispositif :

- Débranchement de tous les accessoires électriques du circuit auxiliaire.
- Il est possible de maintenir le contact principal du disjoncteur sur ON pendant le test.

Comment remettre en service le dispositif après le déclenchement

En cas de déclenchement du disjoncteur pendant le déclenchement, le personnel responsable doit respecter la procédure suivante :

- Établir la cause du déclenchement (déclenchement dû à une intervention de protection ou à un circuit externe).
- Contrôler le log historique de l'unité de protection (se reporter au manuel utilisateur de l'unité de protection).
- Contrôler la position du bouton MAN/AUT. S'il est en position MAN après le déclenchement de l'unité de protection, le bouton RESET est en position relâché et, pour garantir une plus grande sécurité, il n'est pas possible de fermer le disjoncteur. Dans ce cas, le personnel doit établir la cause de l'intervention et appuyer à nouveau sur le bouton RESET avant la remise en marche.
- Si le bouton est en position AUT, le dispositif peut être fermé y compris après déclenchement de protection, sans aucune intervention du personnel sur l'installation, permettant la fermeture à distance si le système de gestion le requiert. Dans ce cas, un système automatique à distance est nécessaire.

Identification de l'erreur

L'erreur est indiquée localement sur l'unité de protection et/ou par les contacts auxiliaires installés sur le dispositif. En cas d'erreur, il est vivement recommandé d'inspecter le dispositif.

Causes d'erreur

Le dispositif ne doit pas être fermé avant d'avoir contrôlé le dispositif et d'avoir éliminé la cause (localement ou à distance).

Les raisons peuvent être de différents types :

les raisons se subdivisent en deux types principaux

- d'erreurs de protection (consulter le log historique de l'unité de protection).
- Interventions ST et UVR

Après avoir effectué le contrôle et établi la cause de l'erreur, avant de refermer le dispositif, il est recommandé de contrôler les conditions du dispositif et, surtout, de contrôler les conditions diélectriques et les conditions d'isolation sur une partie ou sur tout le dispositif en fonction de la nature du déclenchement. Ces contrôles et ces tests doivent être confiés à un personnel qualifié et effectués conformément aux instructions du manuel utilisateur.

En cas de court-circuit, inspection du dispositif

En cas de protection de court-circuit, contrôler les conditions suivantes :

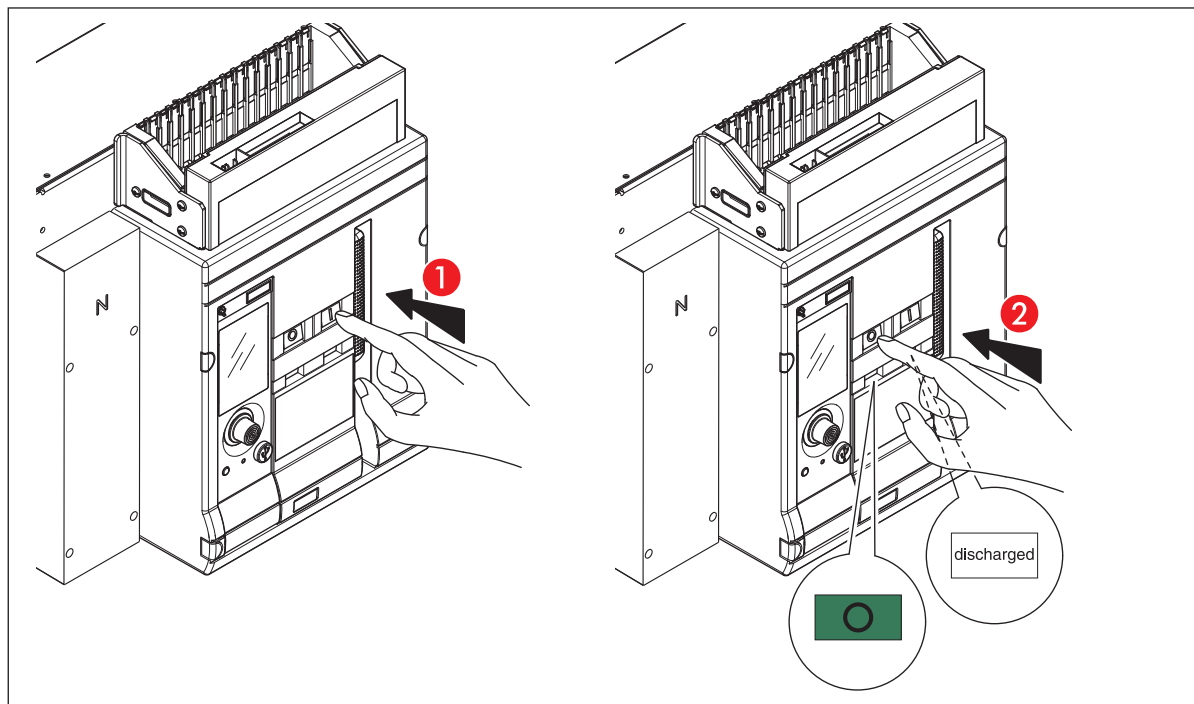
- contrôler les conditions de la chambre à arc et l'état d'usure.
- contrôler l'état des contacts.
- contrôler la fixation des branchements d'alimentation et les branchements du circuit auxiliaire comme indiqué dans le chapitre Mise en service.
- dans le cas du dispositif en version débrochable, extraire le disjoncteur et contrôler les branchements et les conditions internes.

Fermeture du dispositif

La fermeture du disjoncteur peut être effectuée localement ou à distance après s'être assuré que le système et les conditions du dispositif sont conformes aux procédures de sécurité.

Objet	Contrôle	Note
Contrôle manuel	<p>Effectuer au moins deux cycles d'ouverture/fermeture.</p>	
Unité débrochable	Effectuer au moins un cycle branché/test/extrait.	
Moteur de réarmement	Alimenter le moteur de réarmement et effectuer au moins 2 cycles d'ouverture/fermeture. Le moteur de réarmement doit charger les ressorts après	
Contacts Aux et défaut	S'assurer que les signaux sont corrects	
Contacts embroché/debroché	S'assurer que les signaux sont corrects	
Bobine à émission	Fermer le disjoncteur. Alimenter la bobine et contrôler le déclenchement	
Bobine de fermeture	Ouvrir le disjoncteur. Charger le ressort. Alimenter la bobine et contrôler la fermeture	
Bobine à minimum de tension	Couper l'alimentation de la bobine et contrôler le déclenchement du disjoncteur. S'assurer qu'il est impossible de fermer le disjoncteur sans alimentation de la bobine.	
Clé de verrouillage/cadenas	S'assurer du bon fonctionnement	
Inter-verrouillage câble	Intervenir et s'assurer du bon fonctionnement	

24. Maintenance



La maintenance effectuée selon les fréquences prescrites, est importante pour :

- contrôler et garantir l'efficacité du produit ;
- identifier les pièces/accessoires endommagés ;
- prévenir les situations d'urgence.

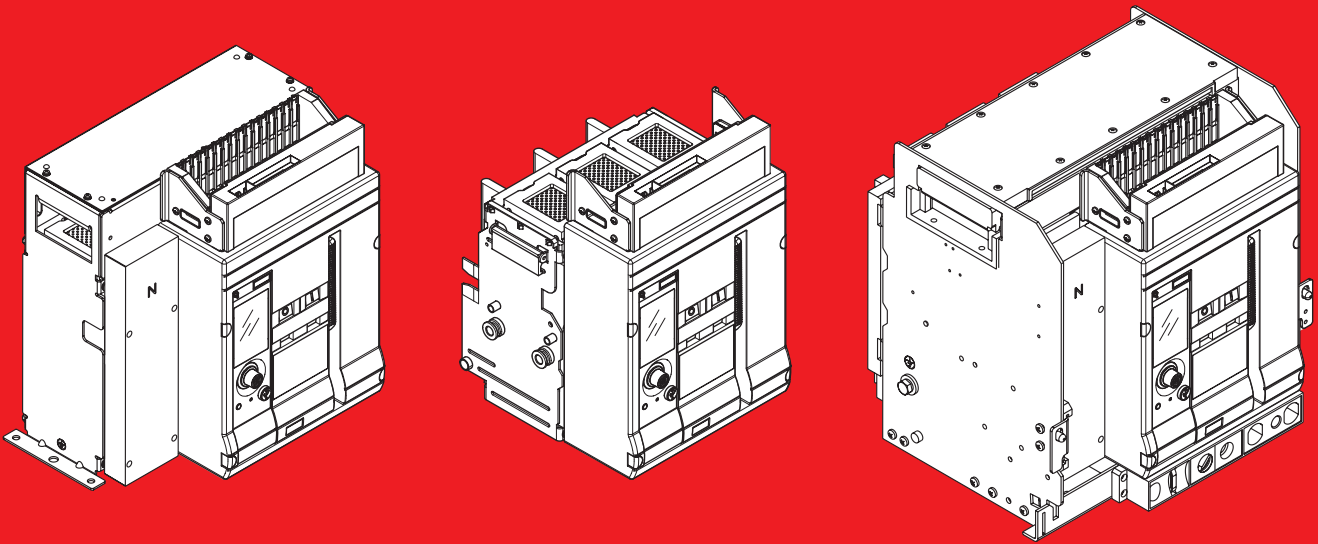
Des contrôles et un entretien périodiques sont recommandés sur les parties suivantes :

- mécanisme ;
- ressort ouverture anti-choc ;
- chambres de coupure ;
- contacts principaux ;
- système de débouchable (si présent) ;
- bornes ;
- auxiliaires ;
- accessoires mécaniques (si présents) ;
- accessoires électriques (si présents) ;
- unité de protection.

25. Anomalies courantes et solutions

Anomalie	Cause	Solution
Le DMX ³ ne se ferme pas en appuyant sur le bouton « ON »	Déclencheur à minimum de tension présent mais non alimenté	Alimenter déclencheur à minimum de tension
	Mécanisme à ressort non chargé	Charger manuellement le mécanisme à ressort jusqu'à ce qu'un bruit soit émis et que l'indicateur devienne jaune
	Bouton Reset relâché	Appuyer sur le bouton Reset
	L'inter-verrouillage mécanique bloque la fermeture	Contrôler à nouveau avant de tenter de fermer le disjoncteur
Le disjoncteur peut être commandé en position de Test et débroché	L'intensité nominale de l'appareil et le dispositif de détrompage ne sont pas compatibles	Mettre en place le bon disjoncteur
Le DMX ³ ne se ferme pas électriquement	Les conditions «Ready to close» (RTC ou prêt à la fermeture) ne sont pas satisfaites	Contrôler toutes les conditions RTC
Déclenchement du DMX ³ après la fermeture	Présence de surcharge si le déclenchement intervient au bout de plusieurs secondes ou minutes. Autre(s) erreur(s) présente(s) si le déclenchement intervient au bout d'une seconde	Contrôler l'unité de protection, identifier la cause et l'éliminer
	Déclenchement constamment commandé	Contrôler la source de la commande

DMX3



March 23

Safety instruction

To handle and install correctly the Legrand DMX3 product and its accessories with the full compliance to the security standard, it's necessary carefully read this manual. The complete respect of indications provided, allows to advice the customer about potential risks and to prevent any damage to people, things or equipment.



With this symbol, in case of indications not respected, there could be potential risks may cause death or serious harms to people. The risk typologies could be different.



Alert indication; condition to pay many attention to



Electrical danger, risk of death or permanent damage due to electrica shock and / or electrocution



Activity to be done with device not under voltage



Danger of crushing due to mechanical parts movement



Danger of hands/feet crushing during product handling and installation



Danger of crushing during transport and storage operations



Danger mechanical parts movement



Danger of lifted loads



Handle the products at low speed and shock-free (max 5 km/h)



Grounding

Contents

1. Weights and dimensions	62	18. New cabling system.	99
2. Storage for fixed and draw-out breakers ..	63	19. Electrical diagram	101
3. Handling and unpacking	64	20. Dielectric test	107
4. Identification	68	21. Setting up protection unit	108
5. Operating	69	21.1. Protection levels setup	108
6. Racking-out frontal cover	71	21.2. Date/time setup	108
7. Exploring	72	22. Standard functions of the breaker	109
8. Technical specifications	74	22.1. Reset PIN	109
8.1. General features	74	22.2. Padlock for racking shutter	110
9. Features of the main electrical accessories.	76	23. DMX³ start up	111
10. Installation and door cut-out	78	24. Ordinary maintenance.	115
10.1. Installation of breaker DMX ³ fixed version	79	25. Basic trouble shooting	116
10.2. Installation and electrical connection of MP2.10 + Measurement (0 283 01), MP4.10 + Measurement (0 283 03) + Power supply module 4 149 45 (necessary for measurement functions) + EMS system	80		
10.3. Door cut-out for fixed version	83		
10.4. Installation of breaker DMX ³ draw-out + base version	84		
10.5. Door cut-out and door drilling for draw-out + base version	85		
10.6. Fixing Door Sealing Frame	87		
11. Termination - Fixed version	88		
12. Termination - Draw-out +base version ...	90		
13. Connection for fixed version.	92		
14. Possible connections for draw-out version.	93		
15. Ground connection	94		
16. Install Device in D/O base	95		
17. Auxiliary terminals block	97		
17.1. Shunt trip (ST)	98		

DMX³

1. Weights and dimensions

It is important to know the weight of the breaker for proper selection of handling equipment.

	Poles	Circuit breakers		Switch disconnectors	
		Net weight	Gross weight	Net weight	Gross weight
Fixed	3P	16 kg	24 kg	14 kg	22 kg
	4P	21 kg	30 kg	18 kg	27 kg
Draw-out*	3P	38 kg	46 kg	36 kg	44 kg
	4P	51 kg	60 kg	48 kg	57 kg
Mobile Part	3P	21 kg	29 kg	19 kg	27 kg
	4P	24 kg	33 kg	21 kg	30 kg

	DMX ³ -1600
Dimensions - fixed version 3P	(mm)
Width	254
Depth	203
Height	321
Dimensions - fixed version 4P	
Width	324
Depth	203
Height	321
Dimensions - draw-out version 3P*	
Width	282
Depth	306
Height	352
Dimensions - draw-out version 4P*	
Width	352
Depth	306
Height	352

* Mobile part plus D/O base

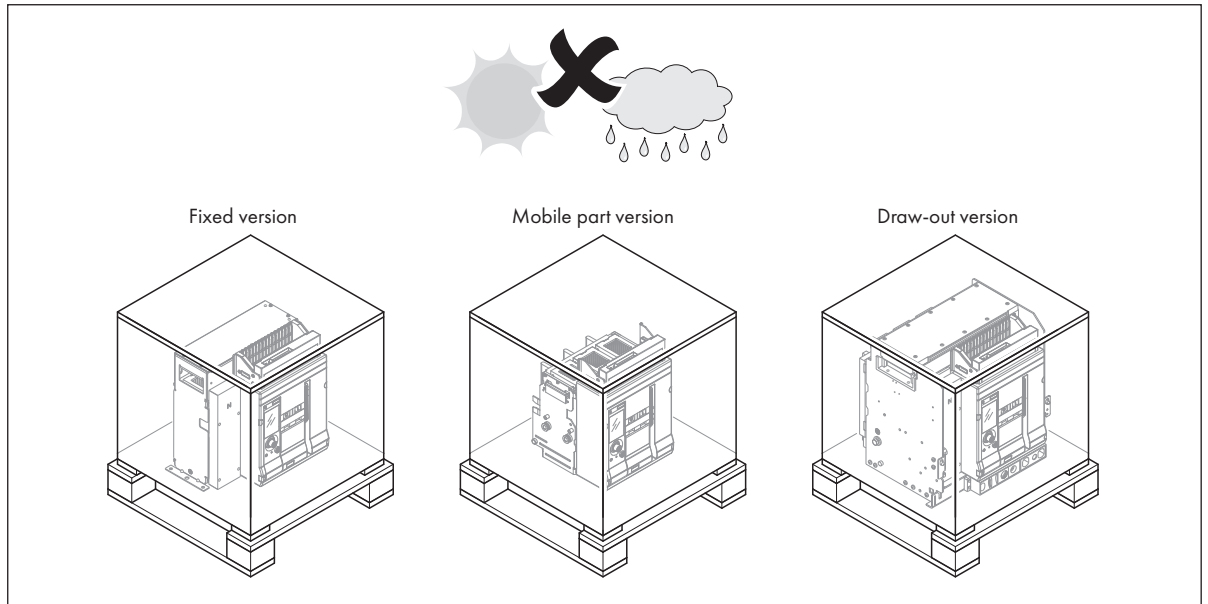
DMX³

2. Storage for fixed and draw-out breakers

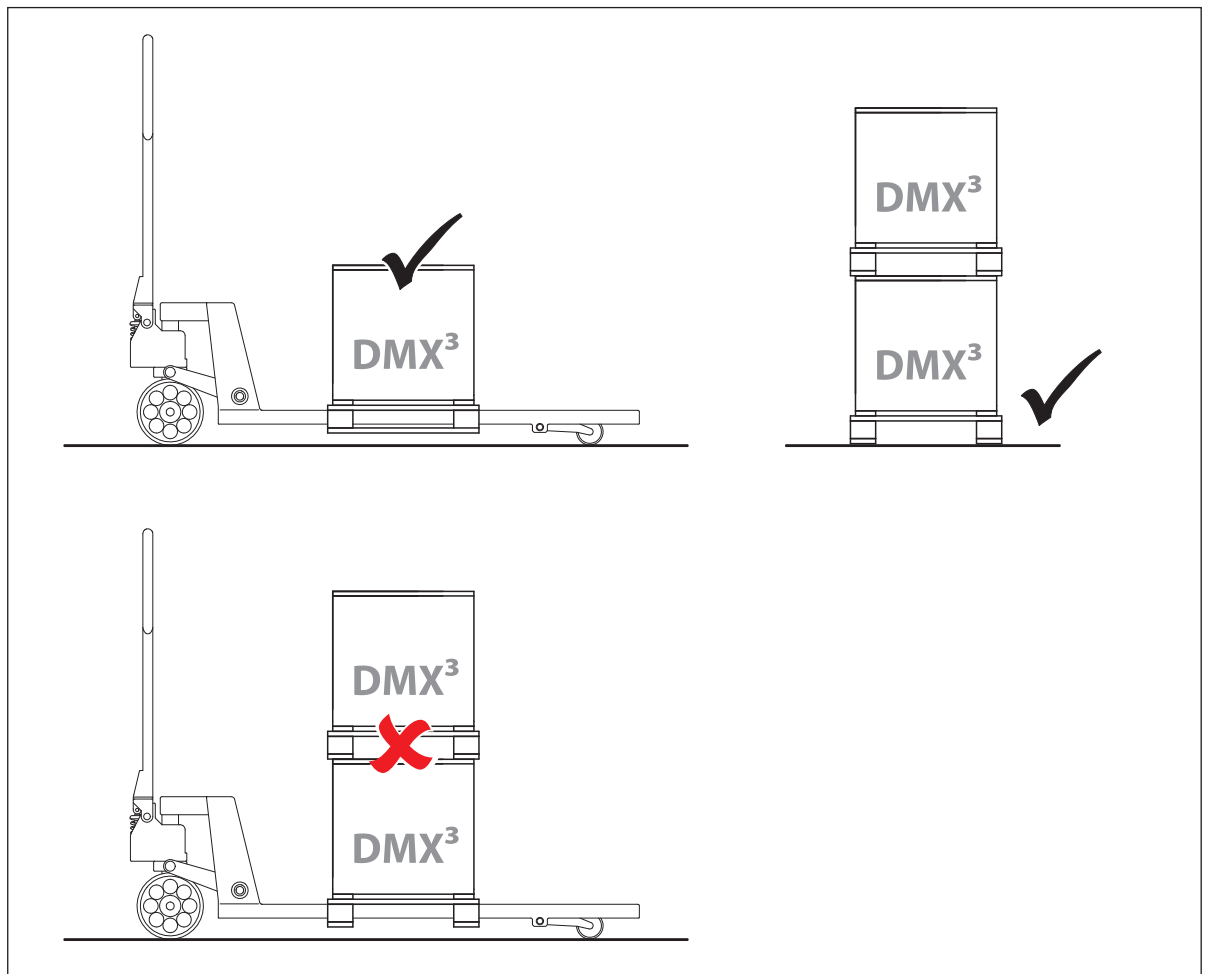
When base and Breaker are not being used for a long time, pack them.



Store the breaker in a cool, dry place, away from dusty/corrosive environment.



Do not stack more than 2 breakers one above the other.



DMX³

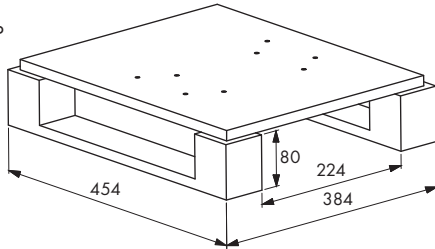
3. Handling and unpacking

The breaker can be moved using a fork lift.

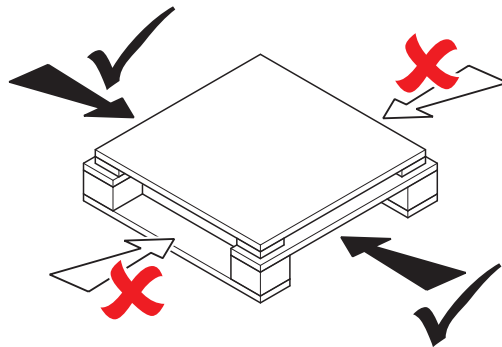
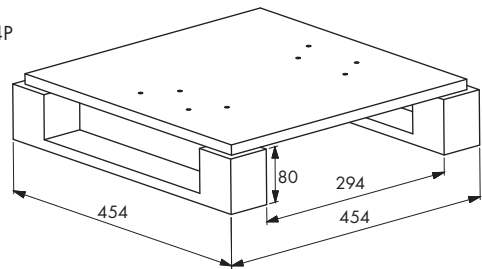


Custom
Legrand
pallet

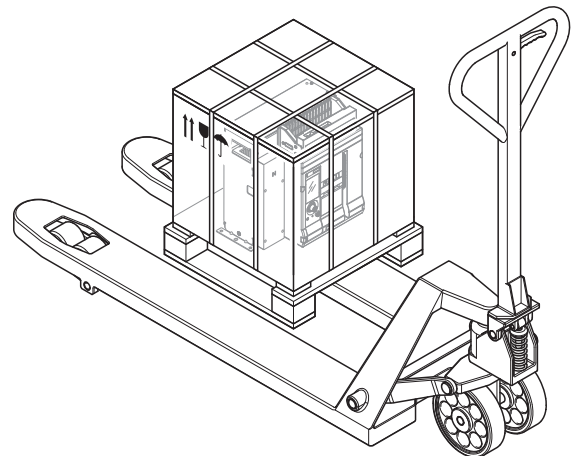
3P



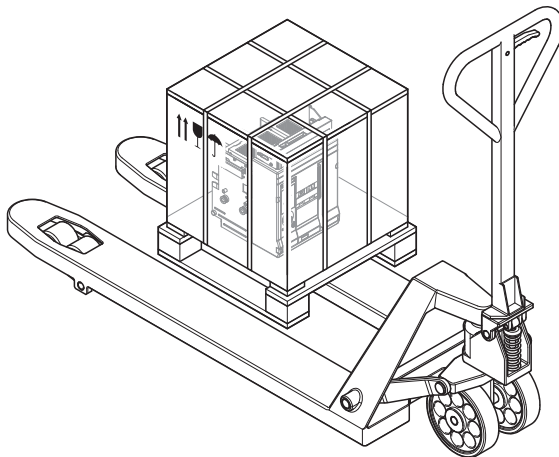
4P



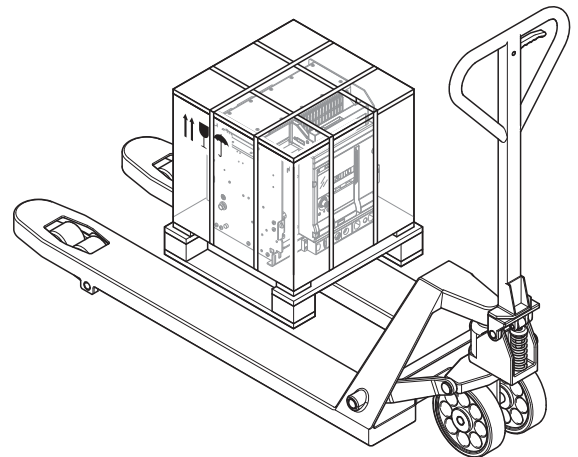
Fixed version



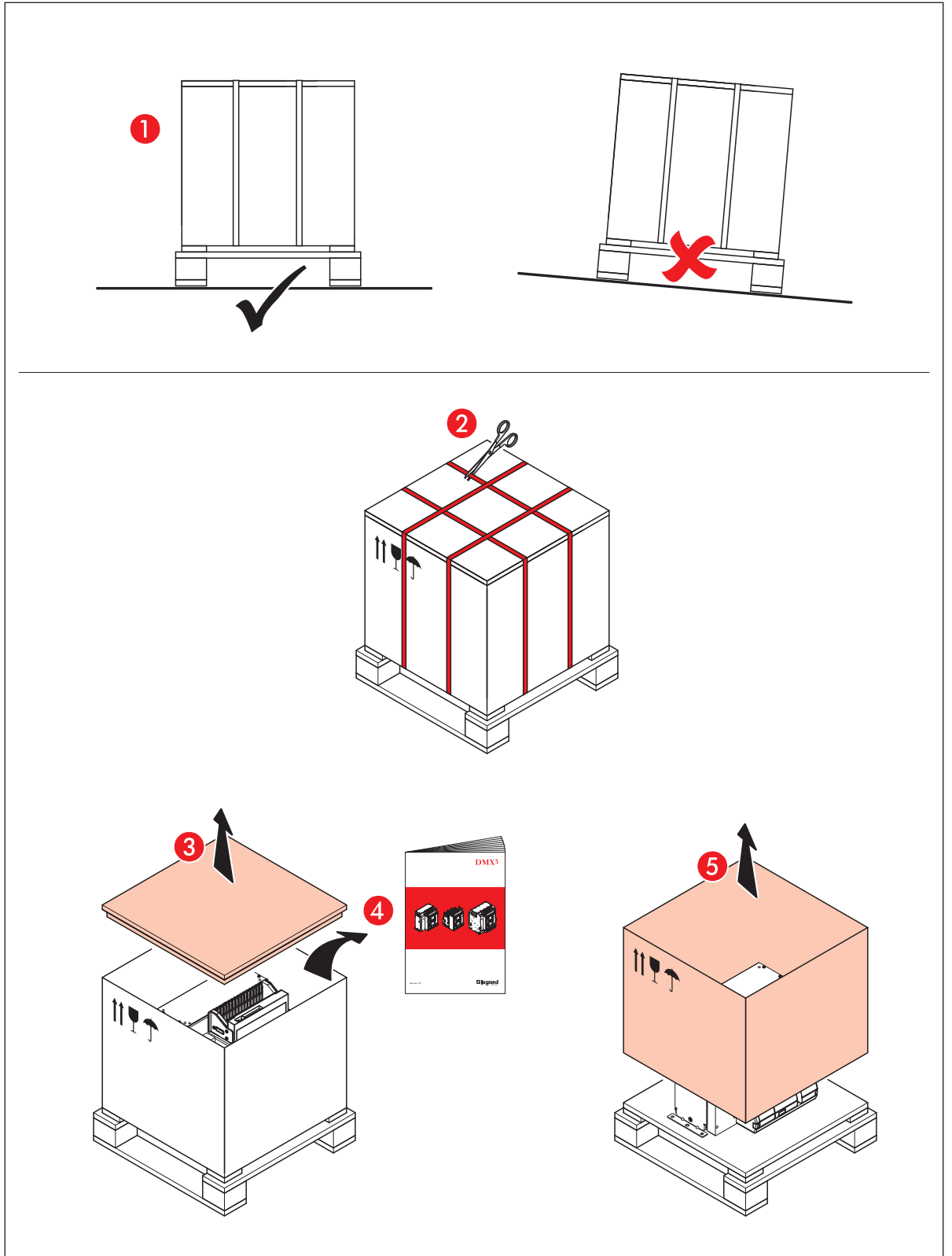
Mobile part version



Draw-out version



DMX³



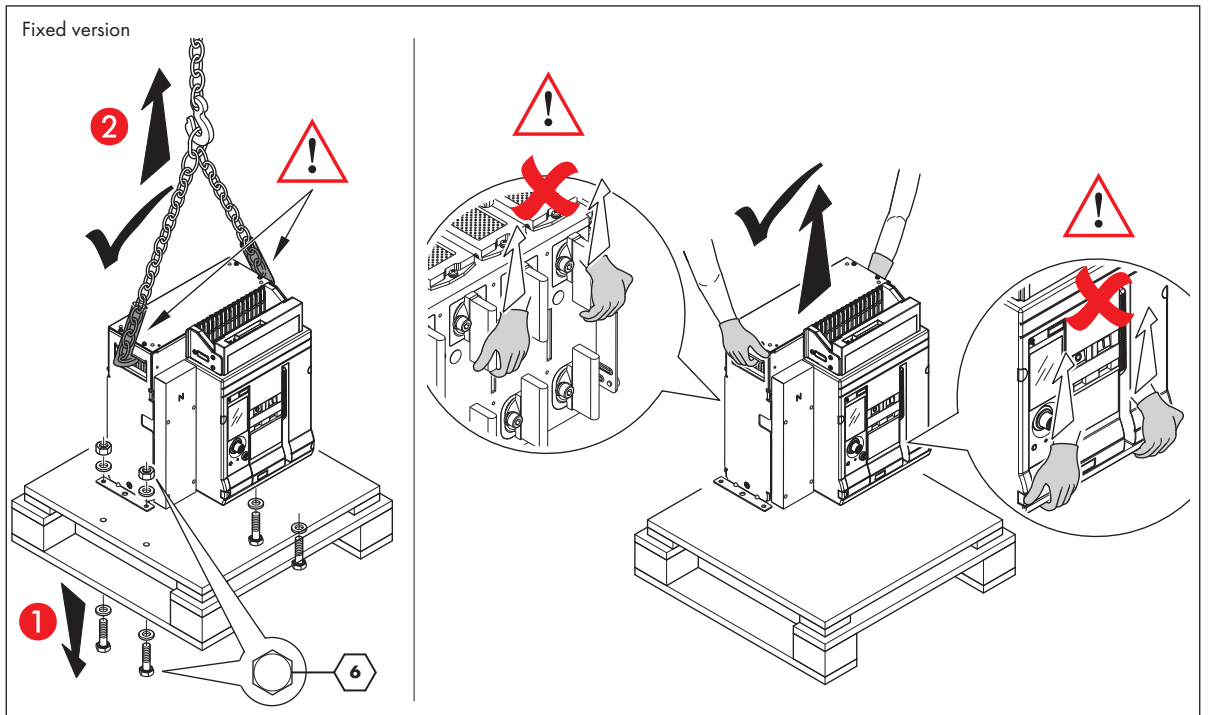
DMX³



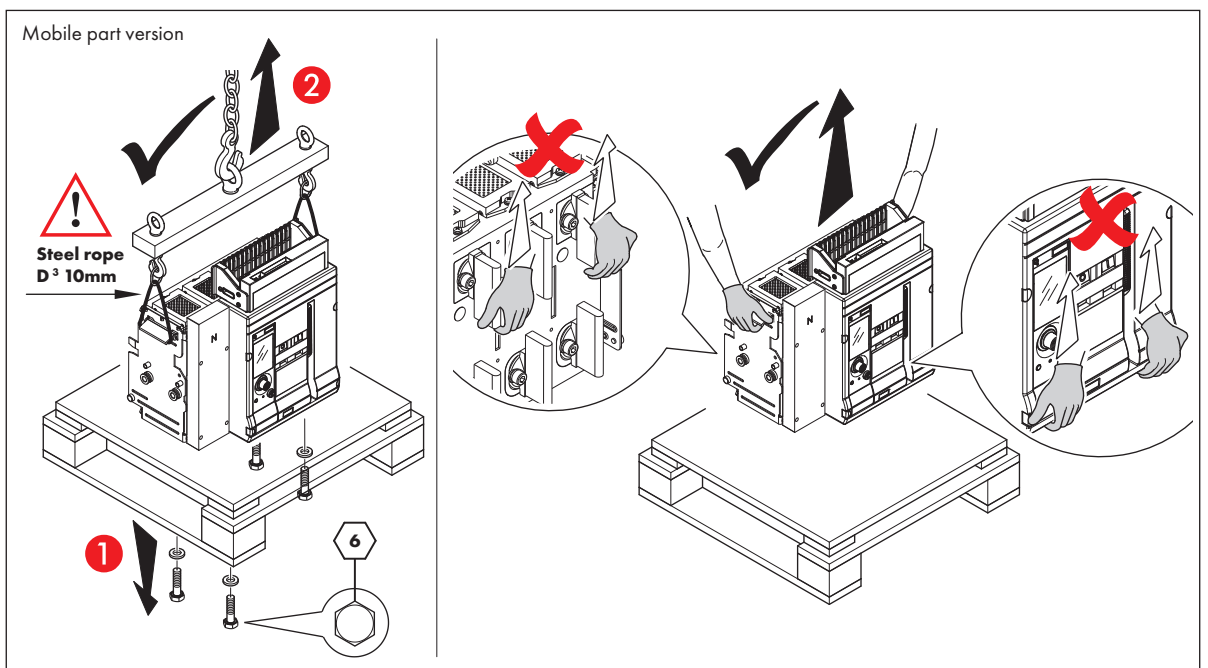
Heavy equipment. Exercise proper care to avoid personal injury and equipment damage.



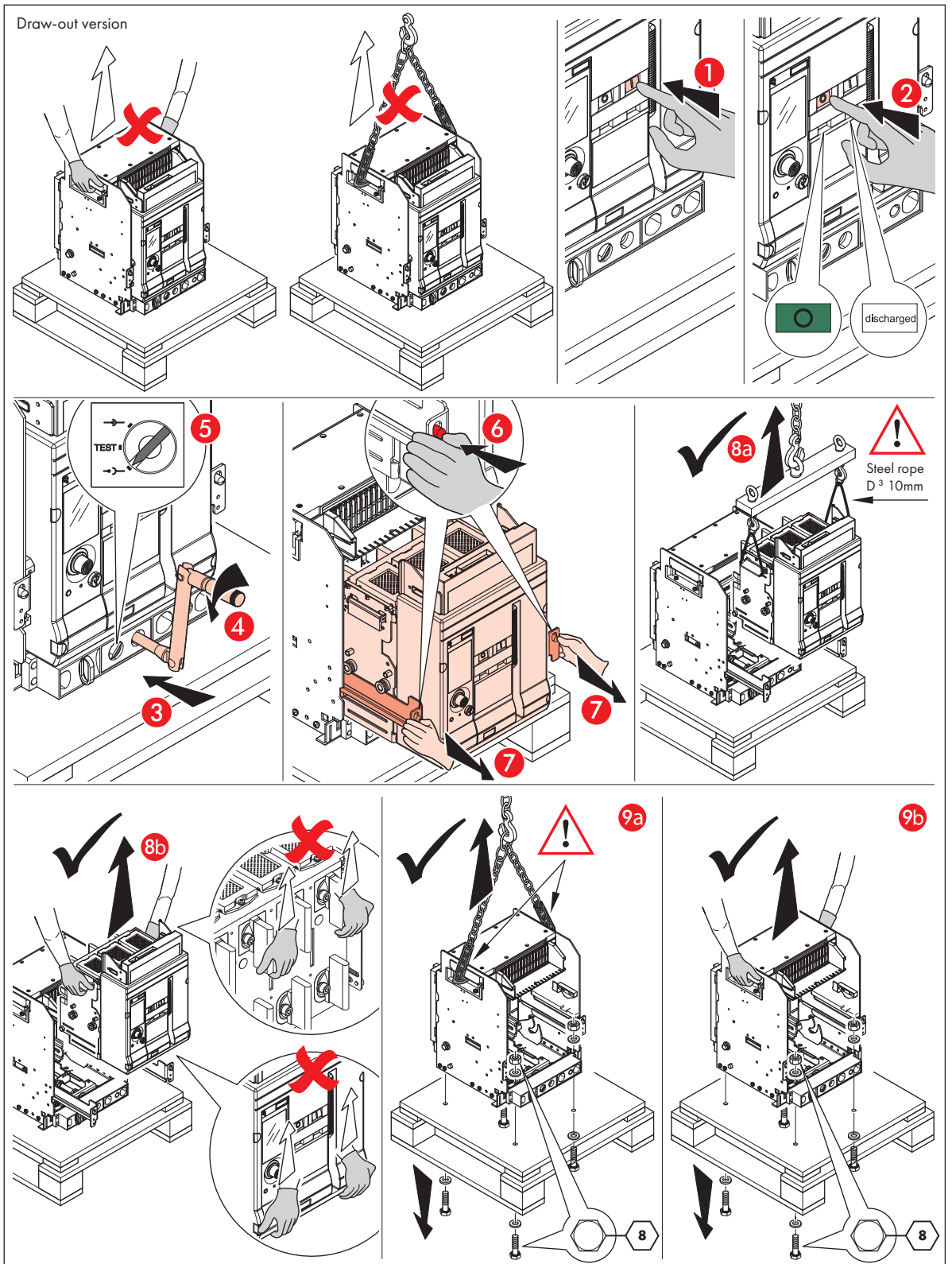
Do not lift the breaker using front face or Terminals



it is recommended to handle the product with suitable lifting systems. Manual handling is still possible if carried out by 2 people.

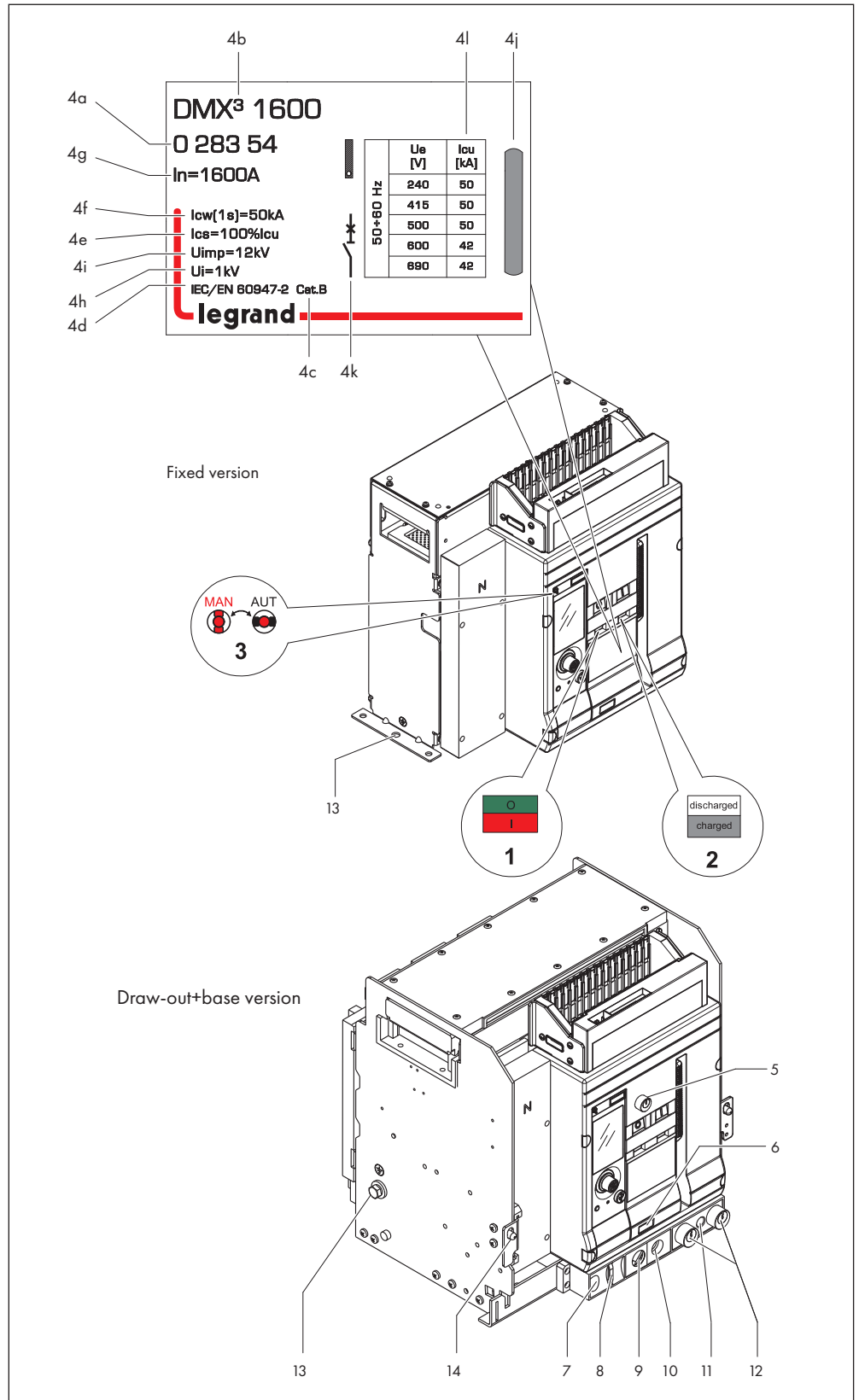


DMX³



4. Identification

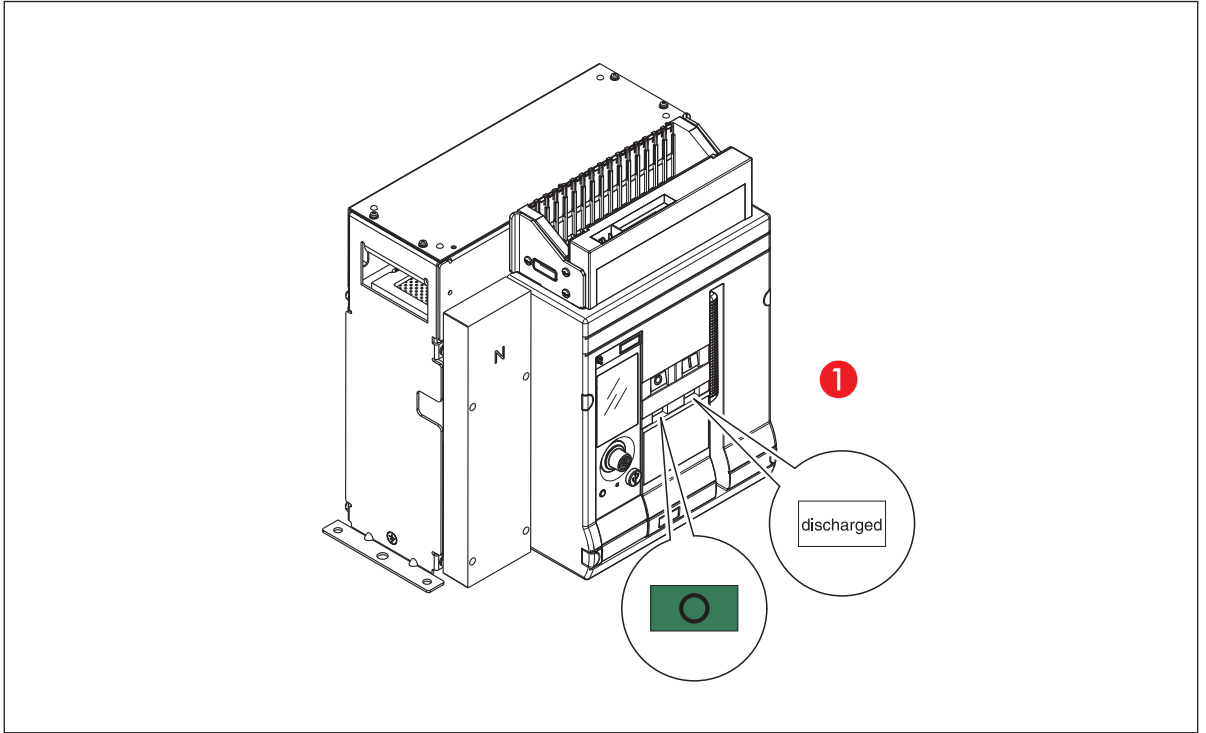
- 1 Main contacts status indicator
- 2 Spring charge status indicator
- 3 Reset pin for tripping by protection unit
- 4a Product reference
- 4b Product type
- 4c Utilization Category
- 4f Rated service short-circuit breaking capacity
- 4e Rated short-time withstand current
- 4g Rated current
- 4h Rated insulation voltage
- 4i Rated impulse withstand voltage
- 4j Coloured label for breaking capacity
- 4k Identification symbol of the device
- 4l Rated ultimate short-circuit breaking capacity according to the operational voltage U_e
- 5 Place for key lock in open position
- 6 Place for operation counter
- 7 Place to lay draw-out crank
- 8 Pad lock in draw-out position
- 9 Draw-out position indication: inserted/test/draw-out position
- 10 Draw-out crank insertion
- 11 Place for inserted/test/draw-out lock button
- 12 Place for Keys locks in draw-out position
- 13 Earth cable connection
- 14 Unlock button draw-ou





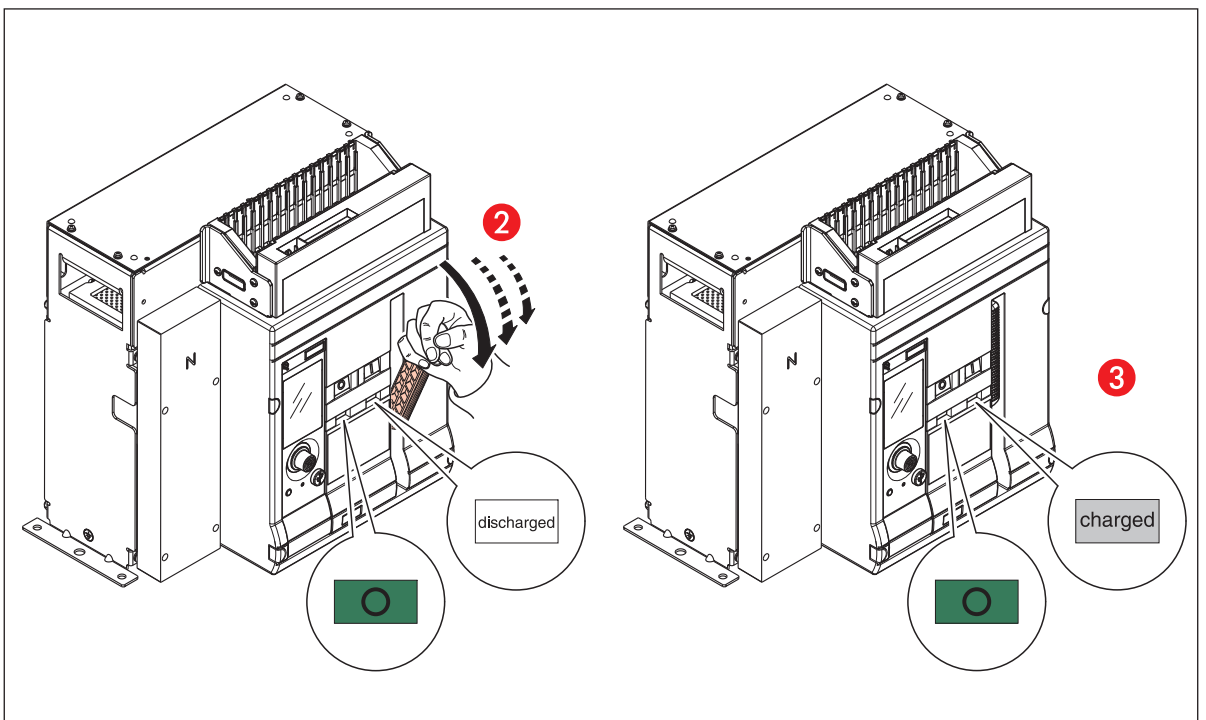
DMX³

5. Operating



Before installing the breaker, follow operations below.
Initially, the Breaker is  and Spring is .

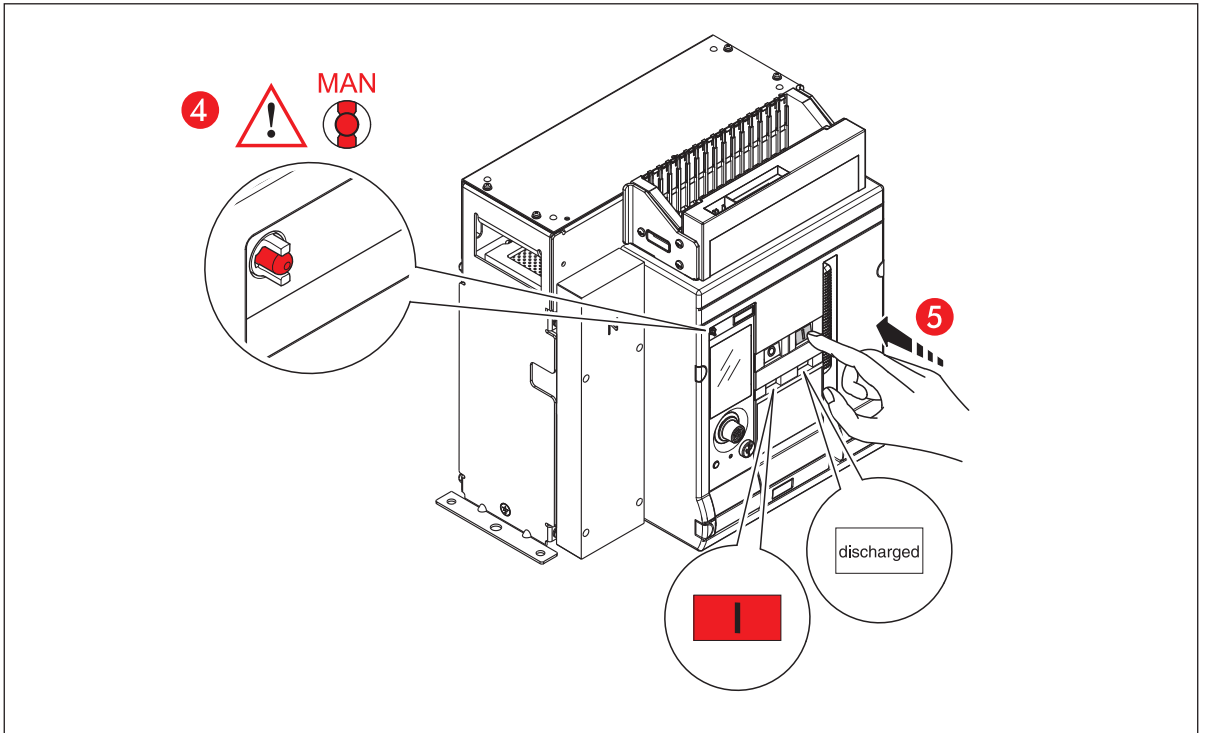


Charge the Main spring through multiple strokes of charging handle.
Now the breaker is  and spring is .

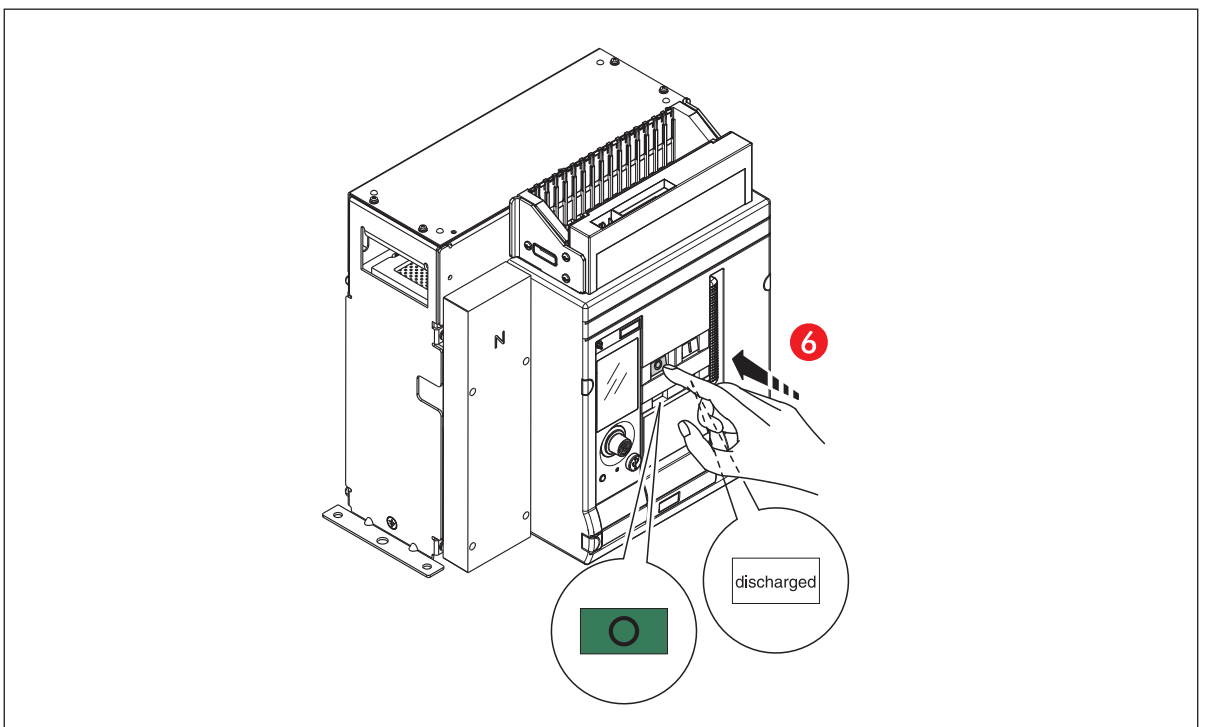


DMX3

Push 'ON' button to close the breaker.
Now, the breaker is  and spring is .

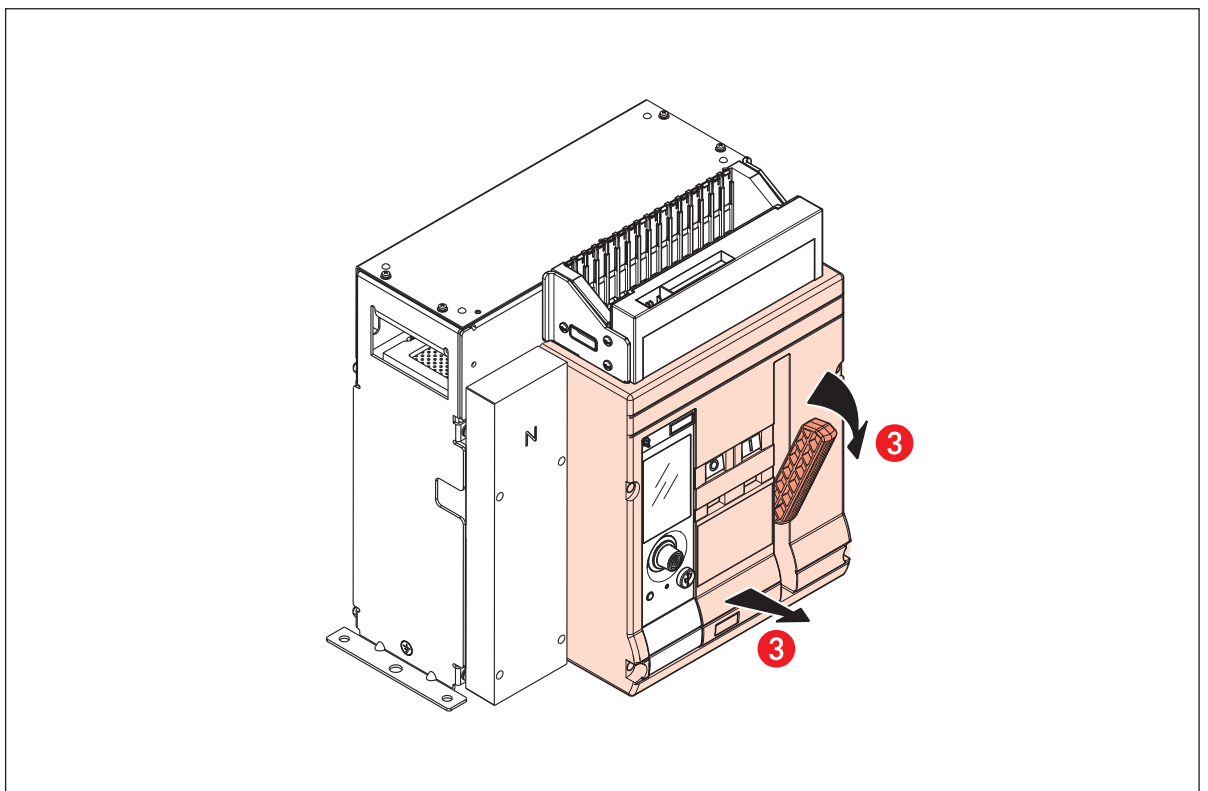
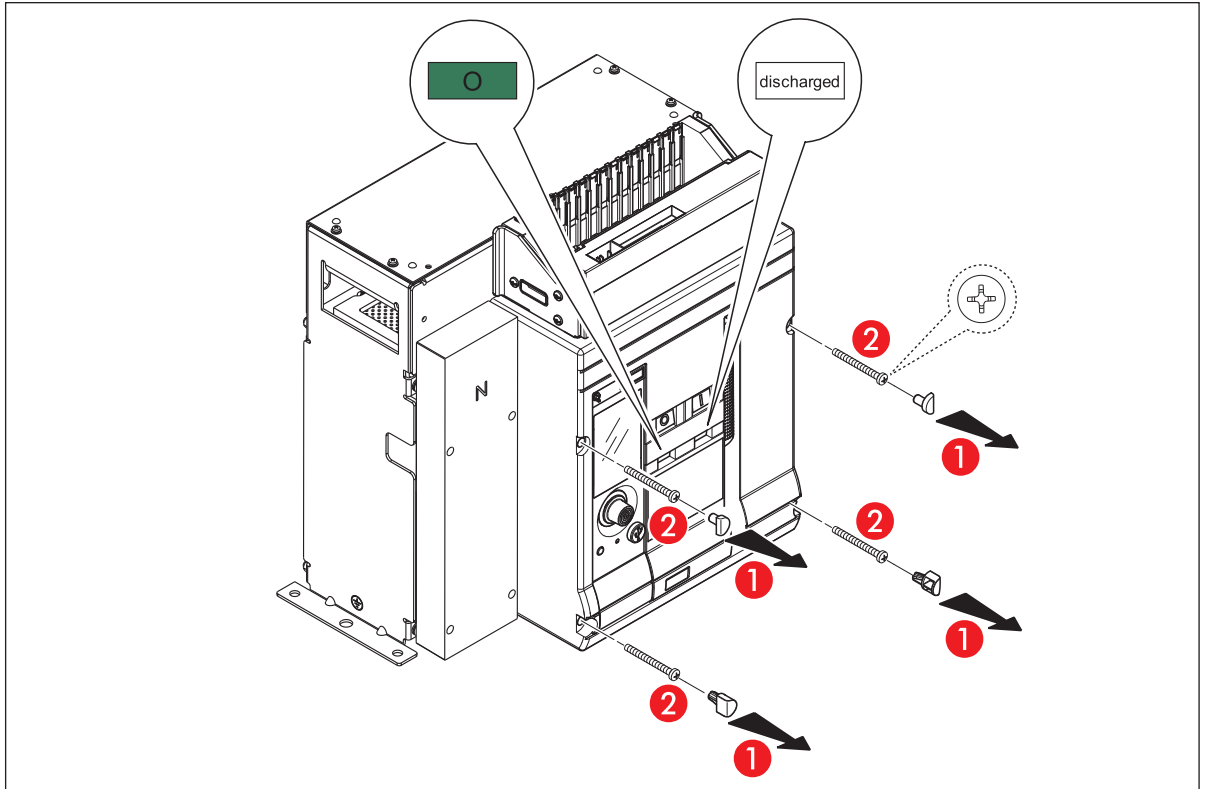


Push 'OFF' button to open the breaker.
Now, the Breaker is open  and Spring is discharged .



6. Racking-out frontal cover

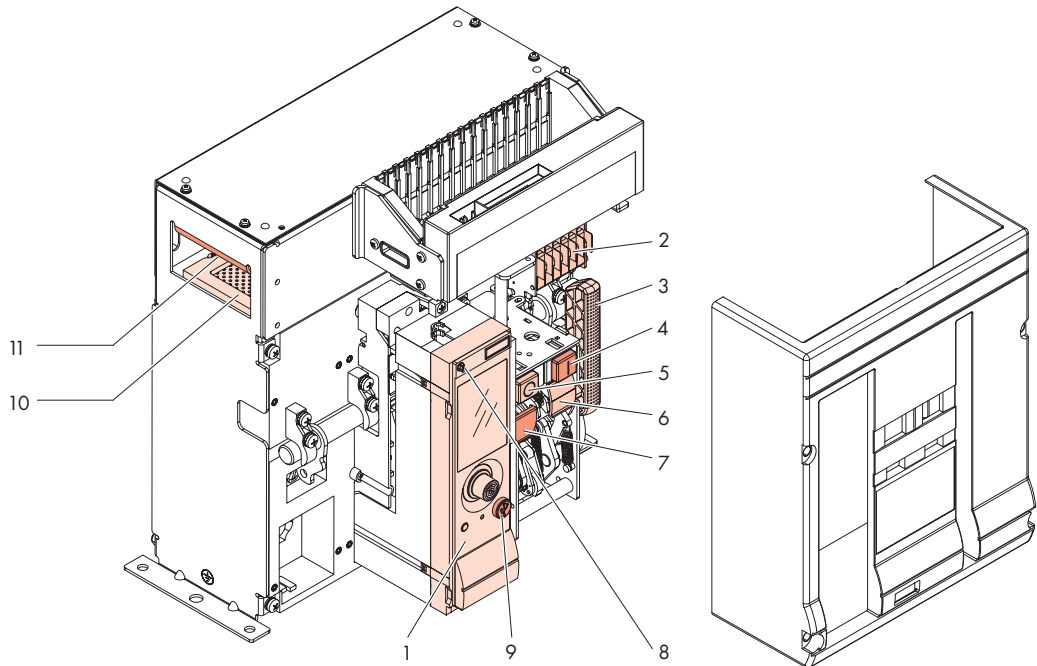
For fixed and draw-out breakers.



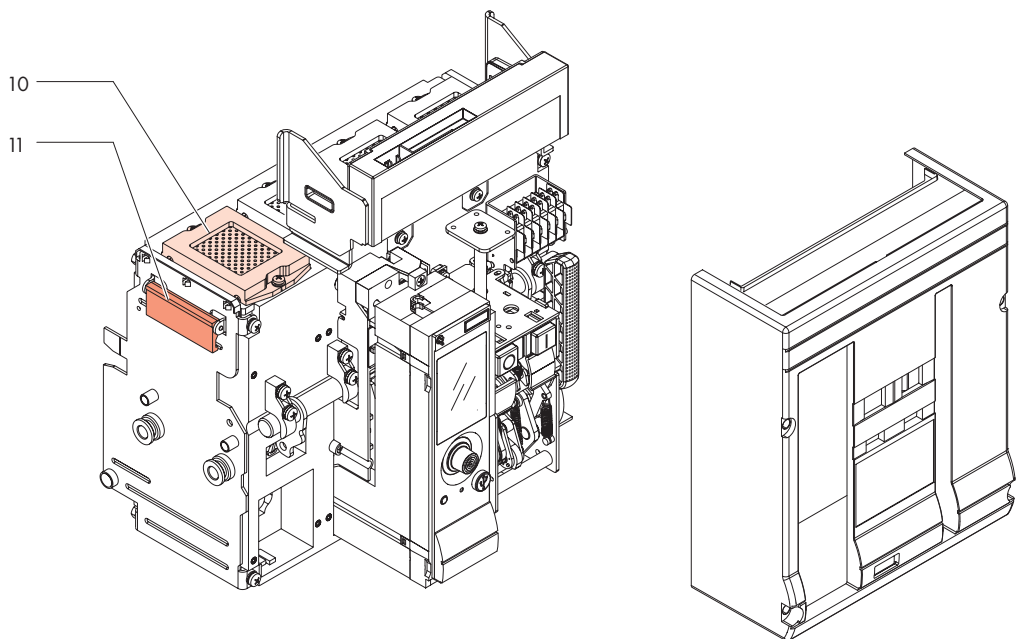
7. Exploring

- 1 Protection unit
- 2 Aux contacts
- 3 Charging handle
- 4 ON button
- 5 OFF button
- 6 Spring status indication
- 7 ON-OFF indication
- 8 Reset button
- 9 Mini USB port cover
- 10 Arc chamber
- 11 Lifting handle

Fixed version



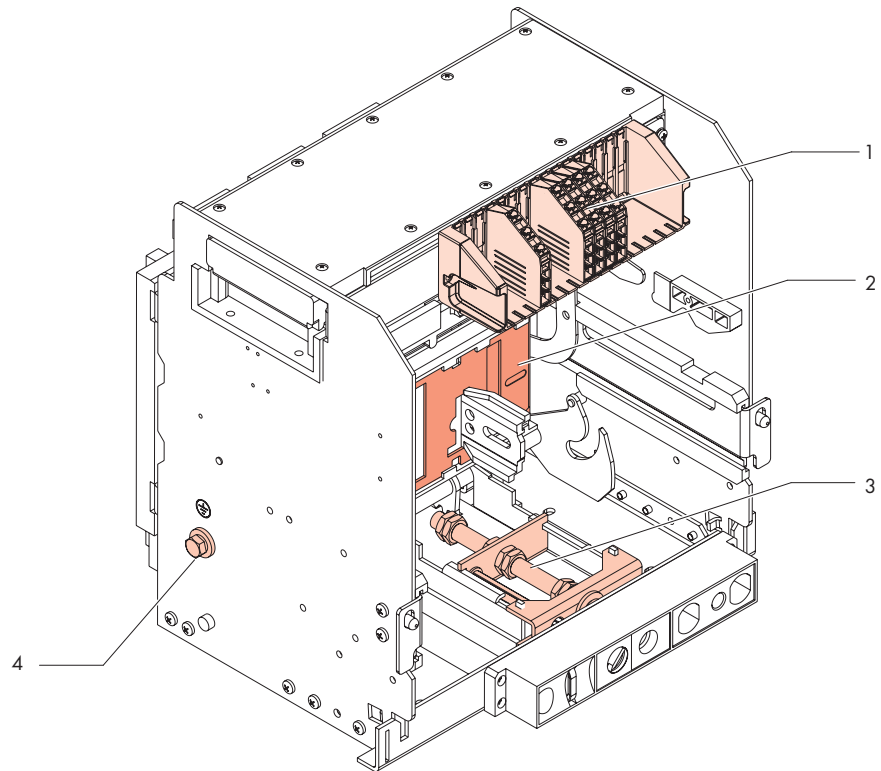
Draw-out version



DMX³

- 1 Aux terminal block
- 2 Safety shutter
- 3 Draw-out mechanism
- 4 Earth connection

Draw-out base



8. Technical specifications

8.1. General features

According to IEC60947-2		DMX ³ 1600	
		Version 42 kA	Version 50 kA
Number of poles		3P-4P	
Rating In (A)		630/800/1000/1250/1600	
Rated insulation voltage Ui (V)		1000	
Rated impulsive voltage Uimp (kV)		12	
Rated operational voltage (50/60Hz) Ue (V)		690	
Rated ultimate breaking capacity Icu (kA)	230Vac	42	50
	415Vac	42	50
	500Vac	42	50
	600Vac	42	42
	690Vac	42	42
Rated service breaking capacity Ics (%Icu)		100%	100%
Rated short-circuit making capacity Icm (kA)	230Vac	88	105
	415Vac	88	105
	500Vac	88	105
	600Vac	88	88
	690Vac	88	88
Rated short-circuit withstand current Icw (kA)	230Vac (t=1s)	42	50
	415Vac (t=1s)	42	50
	500Vac (t=1s)	42	50
	600Vac (t=1s)	42	42
	690Vac (t=1s)	42	42
	230÷690Vac (t=3s)	25	25
Neutral protection (%)		OFF/50/100	
Utilization category		B	
Suitability for insulation		YES	
Mechanical endurance (cycles)	with maintenance	10000	
	without maintenance	5000	
Electrical endurance (cycles)		3000	
Opening time		15ms	
Closing time		30ms	
Visualization of contacts position		S	
Visualization of charged/ discharged springs		S	
Auxiliary contacts		S*/O	
Fault contacts		S	
Shunt trip		O	
Closing coil		O	
Undervoltage release		O	
Undervoltage release with time delay		O	
Motor operator		O	
Mechanical counter		O	

* Standard version with n°1 NO/NC (max n° 6 option contacts 0 281 75).

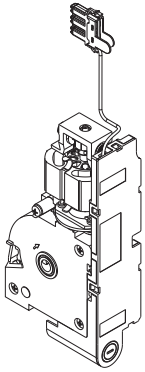
S=Standard O=Optional

DMX³

SWITCH DISCONNECTORS		
According to IEC60947-3		DMX ³ -1600
Number of poles		3P-4P
Rating In (A)		630/800/1000/1250/1600
Rated insulation voltage Ui (V)		1000
Rated impulsive voltage Uimp (kV)		12
Rated operational voltage (50/60Hz) Ue (V)		690
Rated short-circuit making capacity Icm (kA)	230Vac	88
	415Vac	88
	500Vac	88
	600Vac	88
	690Vac	88
Rated short-circuit withstand current Icw (kA)	230Vac (t=1 s)	42
	415Vac (t=1 s)	42
	500Vac (t=1 s)	42
	600Vac (t=1 s)	42
	690Vac (t=1 s)	42
	230÷690Vac (t=3s)	25
Suitability for insulation		YES
Mechanical endurance (cycles)	with maintenance	10000
	without maintenance	5000
Electrical endurance (cycles)		3000
Opening time		15ms
Closing time		30ms
Visualization of contacts position		S
Visualization of charged/discharged springs		S
Auxiliary contacts		S* /O
Shunt trip		O
Closing coil		O
Undervoltage release		O
Undervoltage release with time delay		O
Motor operator		O
Mechanical counter		O

* Standard version with n°1 NO/NC (max n° 6 option contacts 0 281 75).
 S=Standard O=Optional

9. Features of the main electrical accessories



Motor operator

Technical features

Rated operating voltage U_c (Va.c.): 24V-48V-110V÷130V-220V÷250V-415V÷440V
(Vd.c.): 24V-48V-110V÷130V-220V÷250V

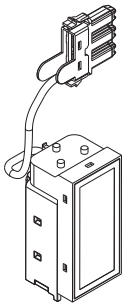
Voltage range (% V_n): 85÷110

Maximum power consumption (W/VA): 240/240

Maximum peak current for about 80ms: 2÷3 I_n

Charging time (s): 5

Operating frequency (n°/min): 2



Closing coil

Technical features

Rated operating voltage U_c (Va.c.): 24V-48V-110V÷130V-220V÷250V -415V÷440V
(Vd.c.): 24V-48V-110V÷130V-220V÷250V

Voltage range (% V_n): 85÷110

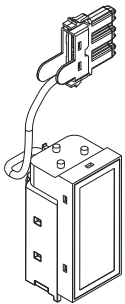
Pick-up consumption (W/VA): 400/400

Pick-up time (ms): 300

Hold consumption (W/VA): 5/5

Closing time (ms): 50

Insulation voltage (kV): 2,5



Shunt trip

Technical features

Rated operating voltage U_c (Va.c.): 24V-48V-110V÷130V-220V÷250V - 415V÷440V
(Vd.c.): 24V-48V-110V÷130V-220V÷250V

Voltage range (% U_c): 70÷110

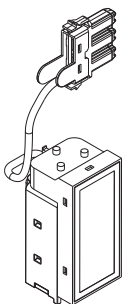
Pick-up consumption (W/VA): 400/400

Pick-up time (ms): 300

Hold consumption (W/VA): 5/5

Opening time (ms): 50

Insulation voltage (kV): 2,5



Undervoltage release

Technical features

Rated operating voltage U_c (Va.c.): 24V-48V-110V÷130V-220V÷250V -415V÷440V
(Vd.c.): 24V-48V-110V÷130V-220V÷250V

Voltage range (% V_n): 85÷110

Pick-up consumption (W/VA): 400/400

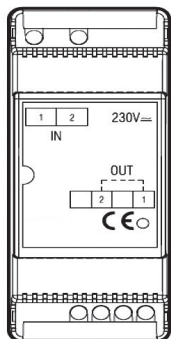
Pick-up time (ms): 300

Hold consumption (W/VA): 5/5

Opening time (ms): 60

Insulation voltage (kV): 2,5

DMX³



Time delayer for undervoltage release

Technical features

Case: 2 modules

Rated operating voltage U_c (Va.c. - Vd.c.): 110V-230V

Input supply:

110Vdc 85% - 110%

110Vac 85% - 110% 50-60 Hz

Pick-up consumption: 16,5 VA -W

Hold consumption: 5 VA-W

230Vdc 85% - 110%

230Vac 85% - 110%, 50÷60 Hz

To be associated with ref. 028 XXX (idem per il 110V)

Pick-up consumption: 34,5 VA -W

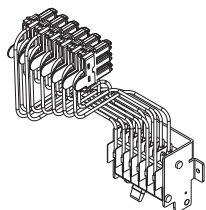
Hold consumption: 10 VA-W

Opening threshold: $0,35 \div 0,7 U_n$

Closing threshold: $0,85 U_n$

Time-delay for each module: 1s at U_n for permanent interruptions (is possible to connect up to 3 modules - 1s of delay for each one module installed)

Operating temperature: $(-10) \div (+55) ^\circ\text{C}$

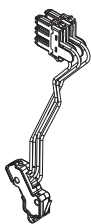


Additional signaling OC contact (4 NO/NC) and (6 NO/NC)

Technical features

Rated operating voltage U_c (Va.c.): 125V - 250V 16A

(Vd.c.): 125V 0,6A - 250V 0,3A

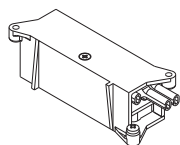


Contact ready to close with charged springs

Technical features

Rated operating voltage U_c (Va.c.): 125V - 250V 3A

(Vd.c.): 250V 0,5A - 30V 3A

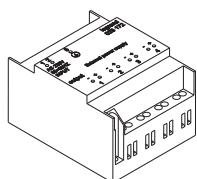


Inserted/test/draw-out contacts

Technical features

Rated operating voltage U_c (Va.c.): 125V-250V 16A

(Vd.c.): 125V 0,6A - 250V 0,3A



External auxiliary supply

Technical features

Input supply: 50÷60 Hz; AC230V

Input power supply (VA) ≥ 25

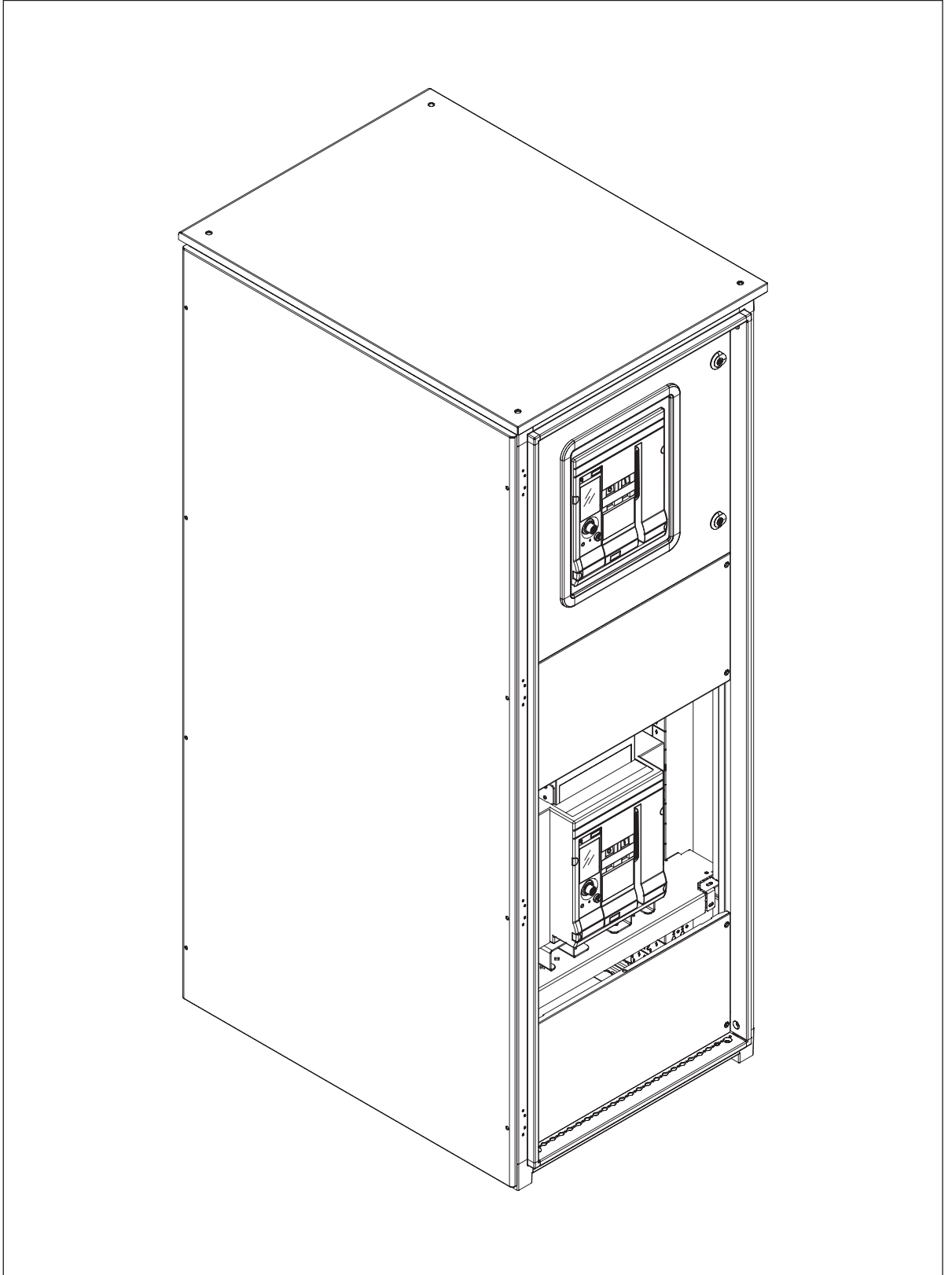
Operating temperature: $(-10) \div (+55) ^\circ\text{C}$

Suitable for supply up to 4 protection units

DMX³

10. Installation and door cut-out

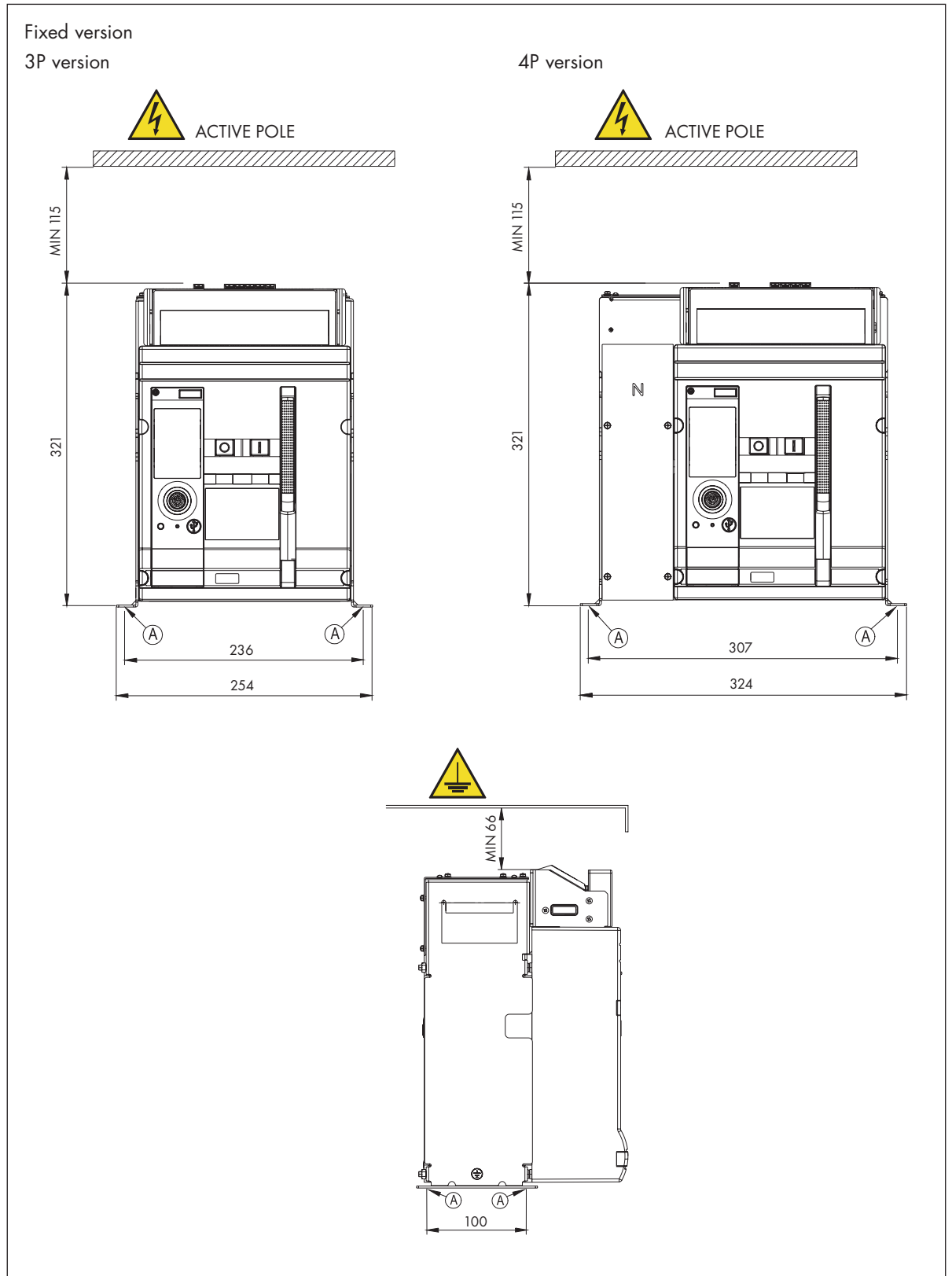
Typical installation of DMX³ breakers in an enclosure.



DMX³

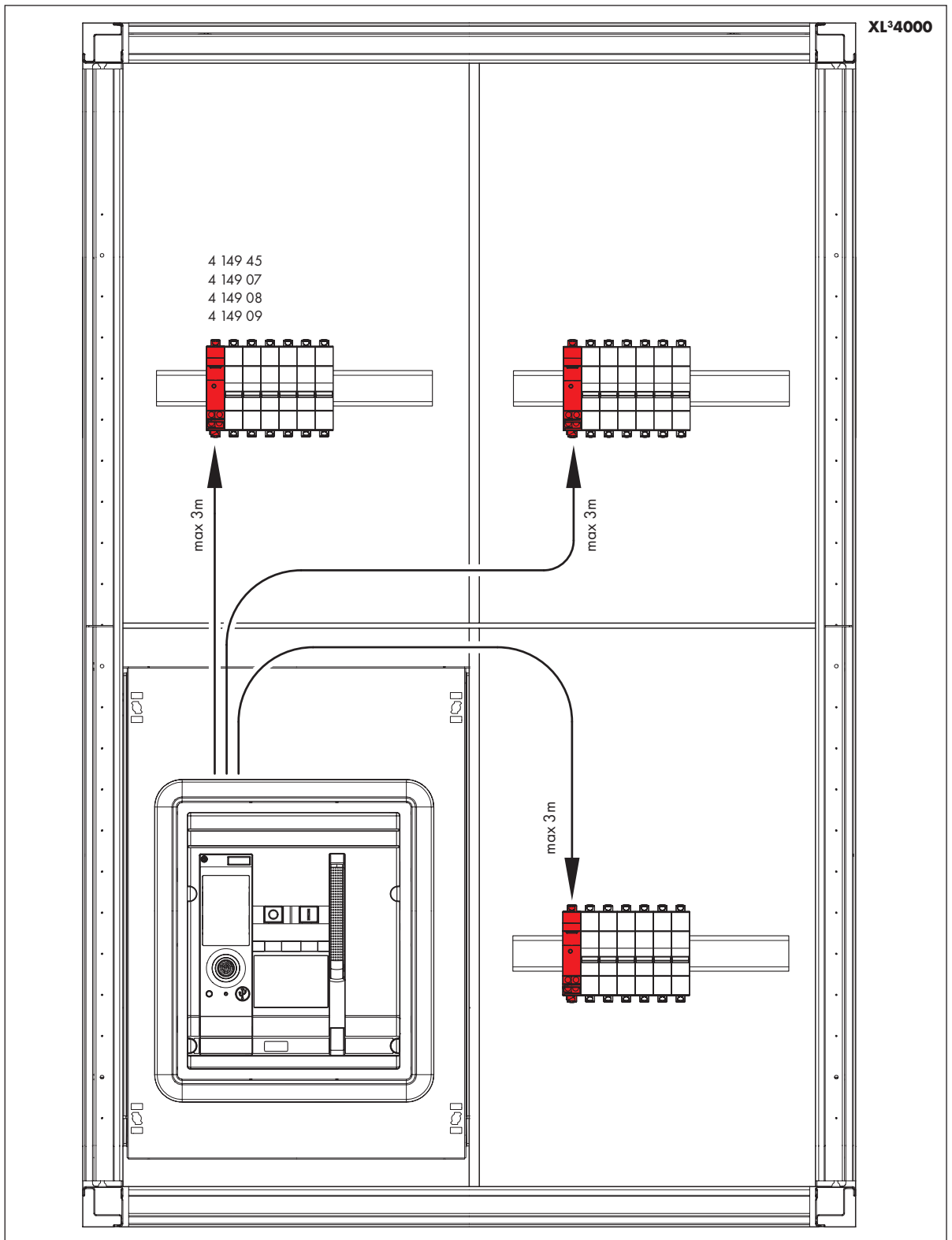
10.1. Installation of breaker DMX³ fixed version

Mounting details



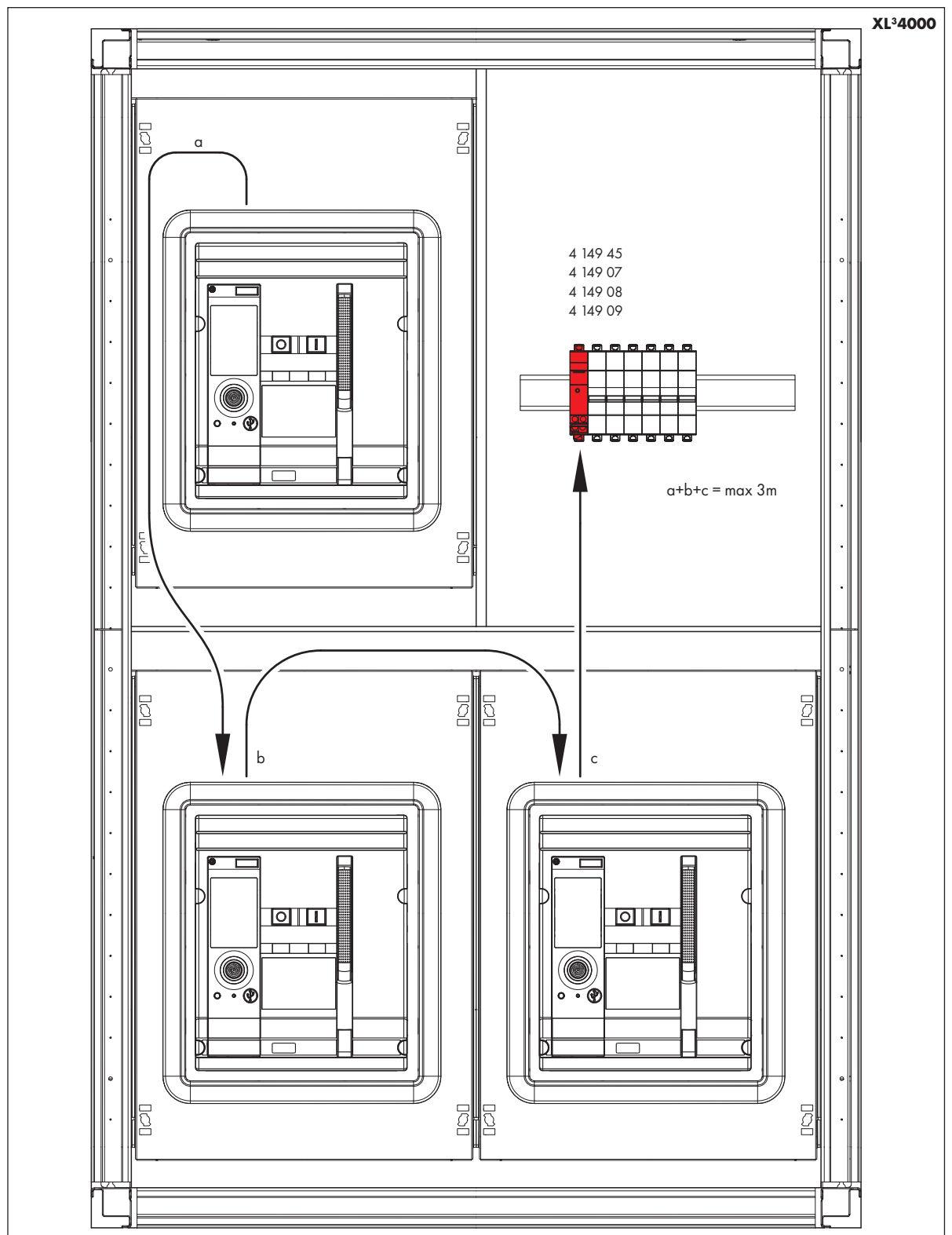
10.2. Installation and electrical connection of MP2.10 + Measurement (0 283 01), MP4.10 + Measurement (0 283 03) + Power supply module 4 149 45 (necessary for measurement functions) + EMS system

Installation of EMS system for measure



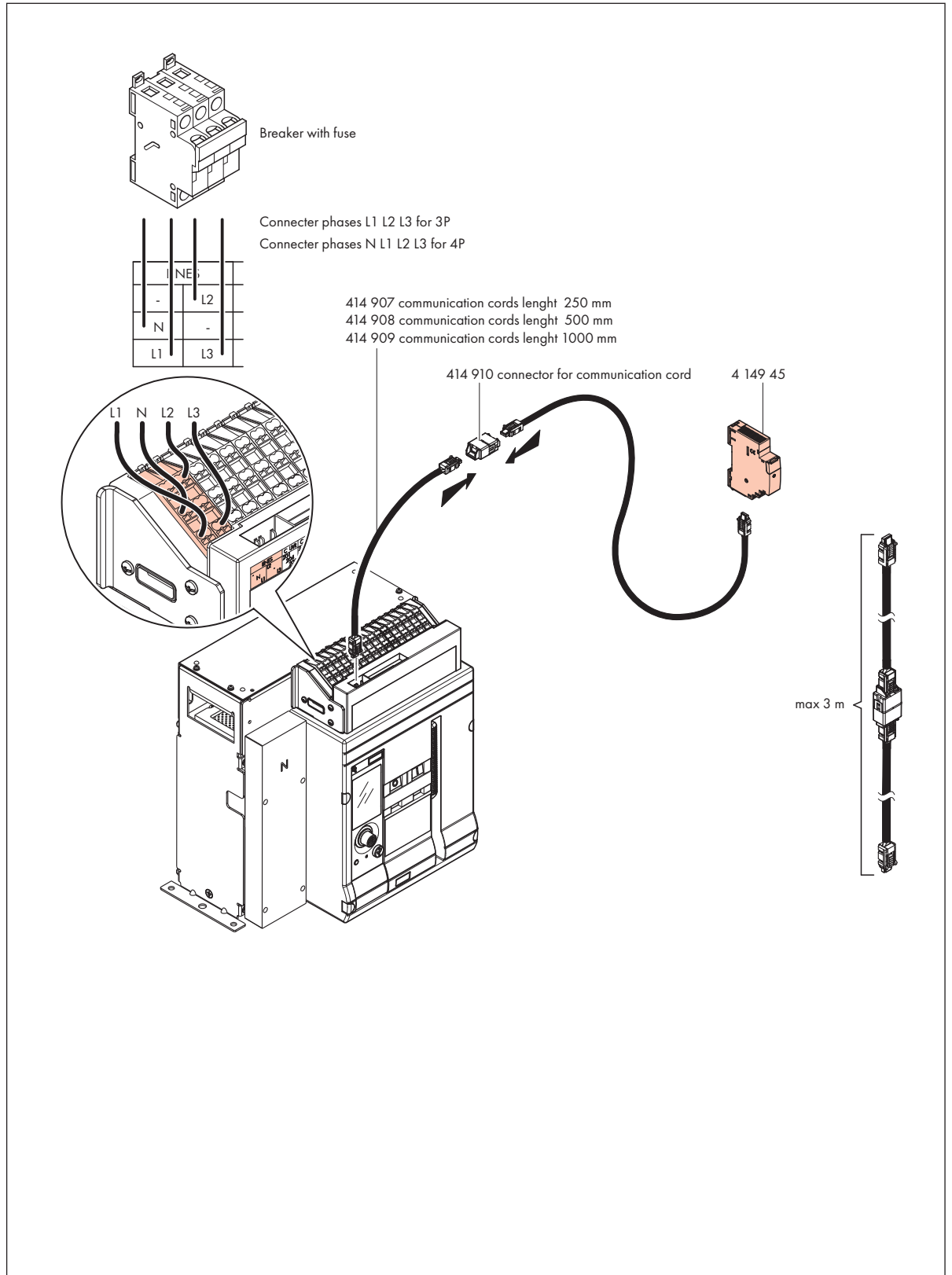
DMX3

Installation of EMS system for measure



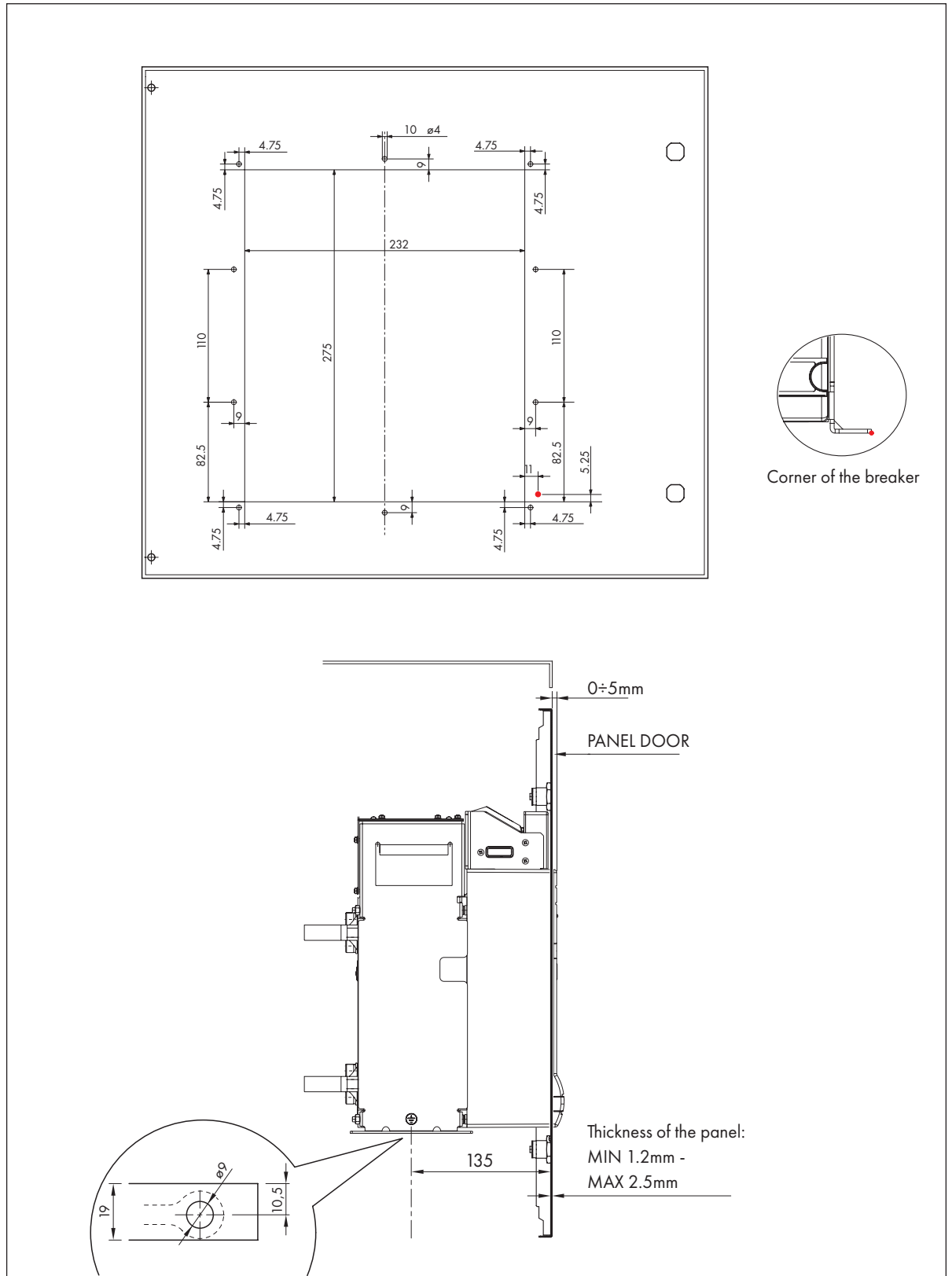
DMX3

Electrical Line connection MP2+measure (0 283 01) MP4+measure (0 283 03) +alim 414945



10.3. Door cut-out for fixed version

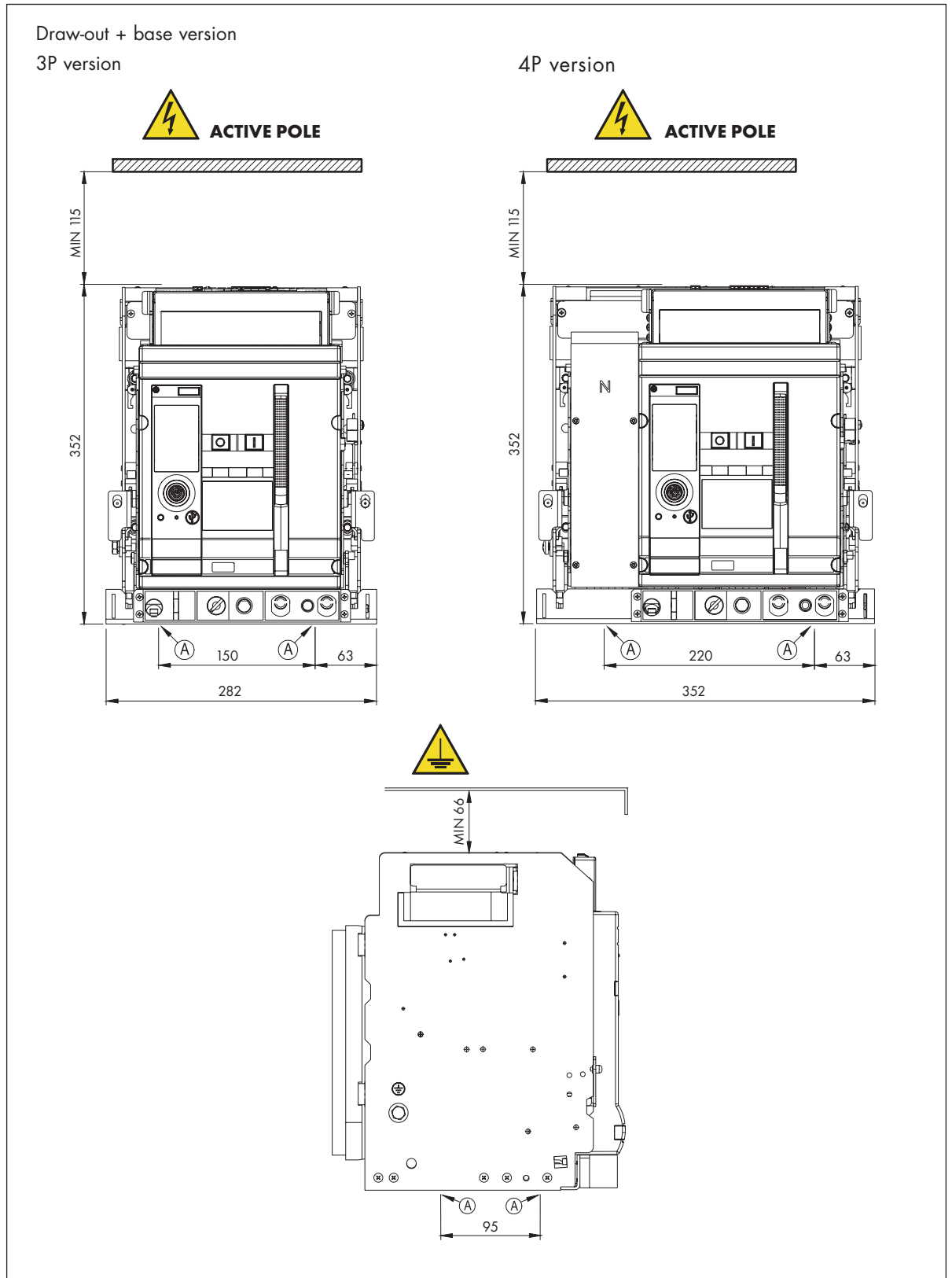
Mounting details.



DMX³

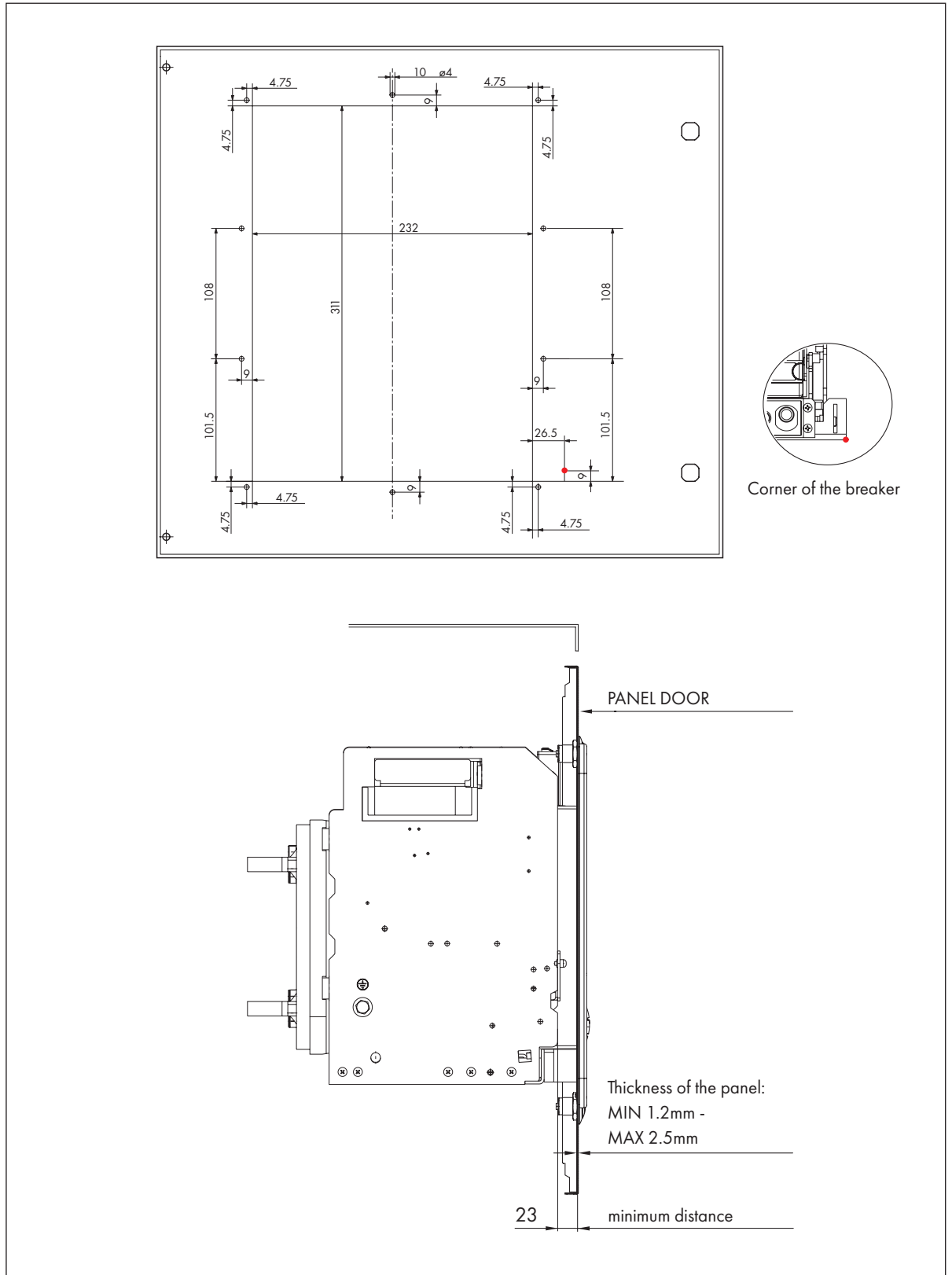
10.4. Installation of breaker DMX³ draw-out + base version

Mounting details

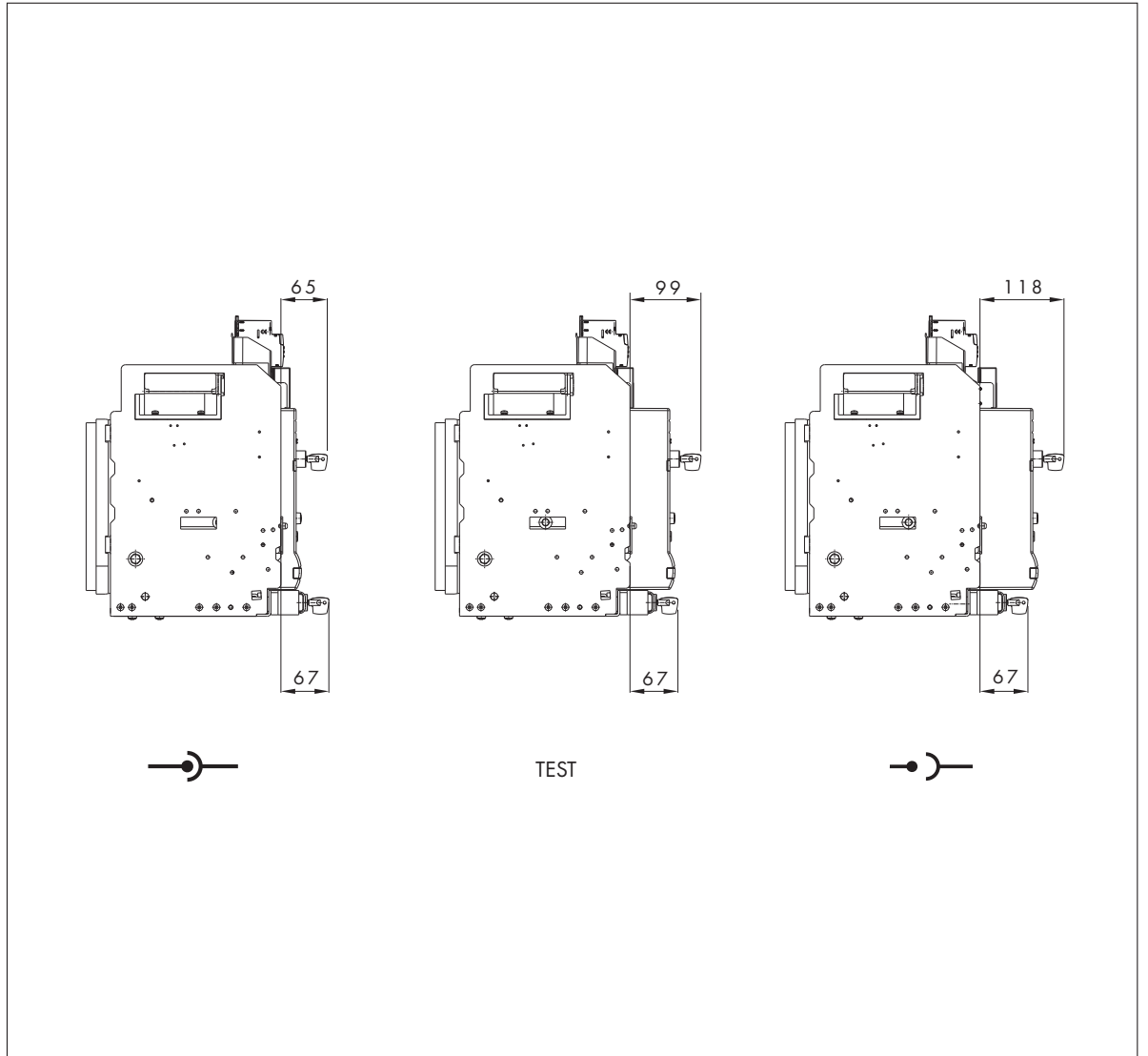


10.5. Door cut-out and door drilling for draw-out + base version

Mounting details.

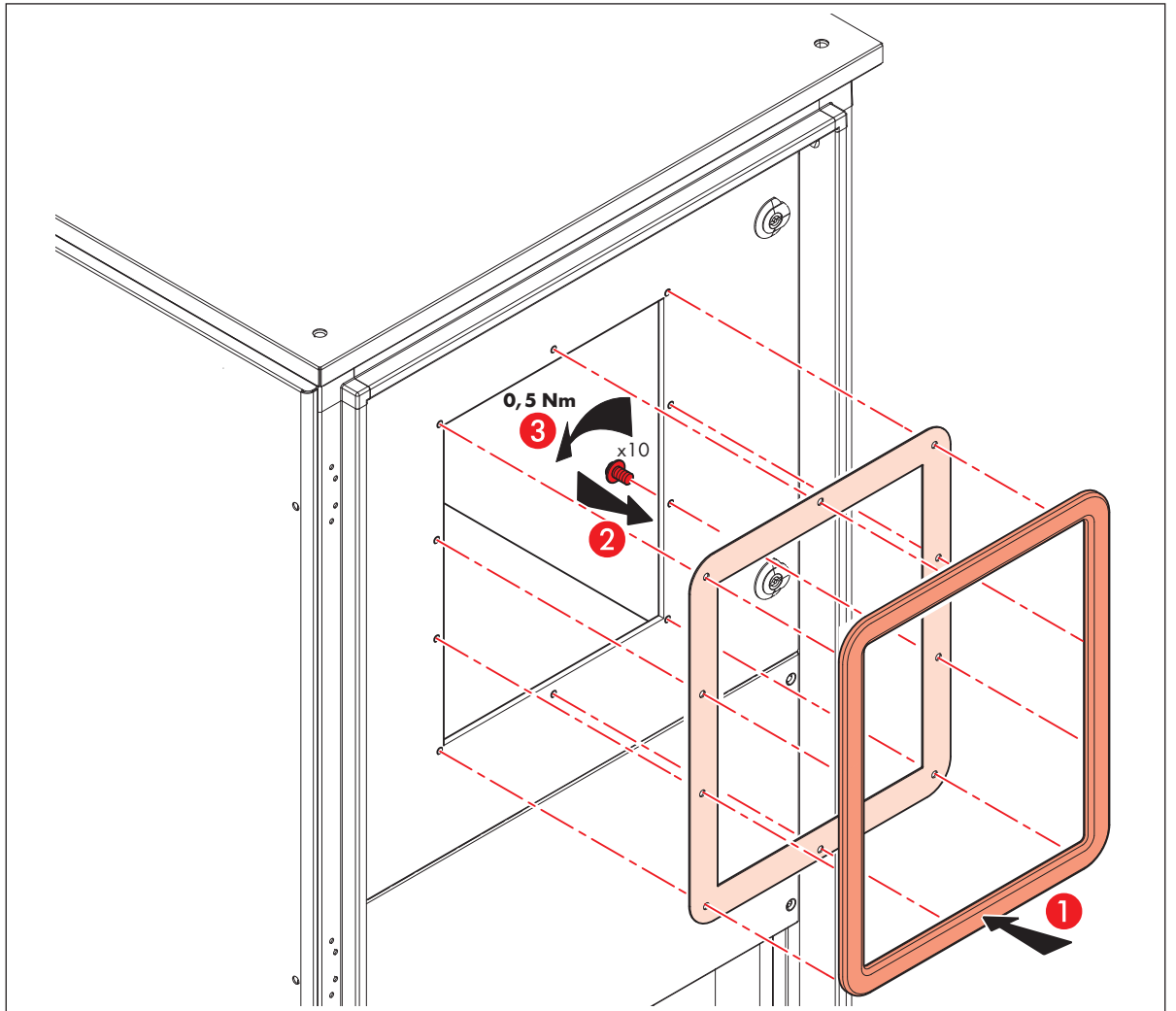


DMX3



10.6. Fixing Door Sealing Frame

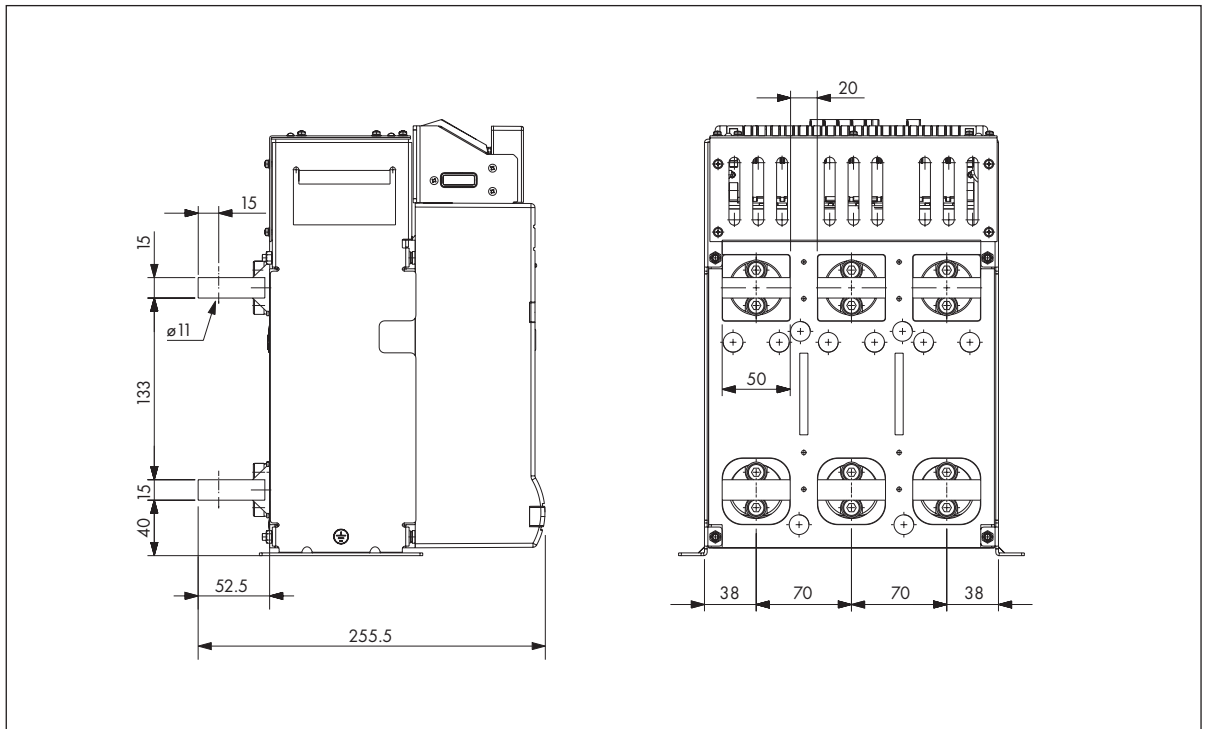
Installation: fix the sealing frame and the rubber on the panel door so that fits with the drilling on the door. Sew the sealing frame.



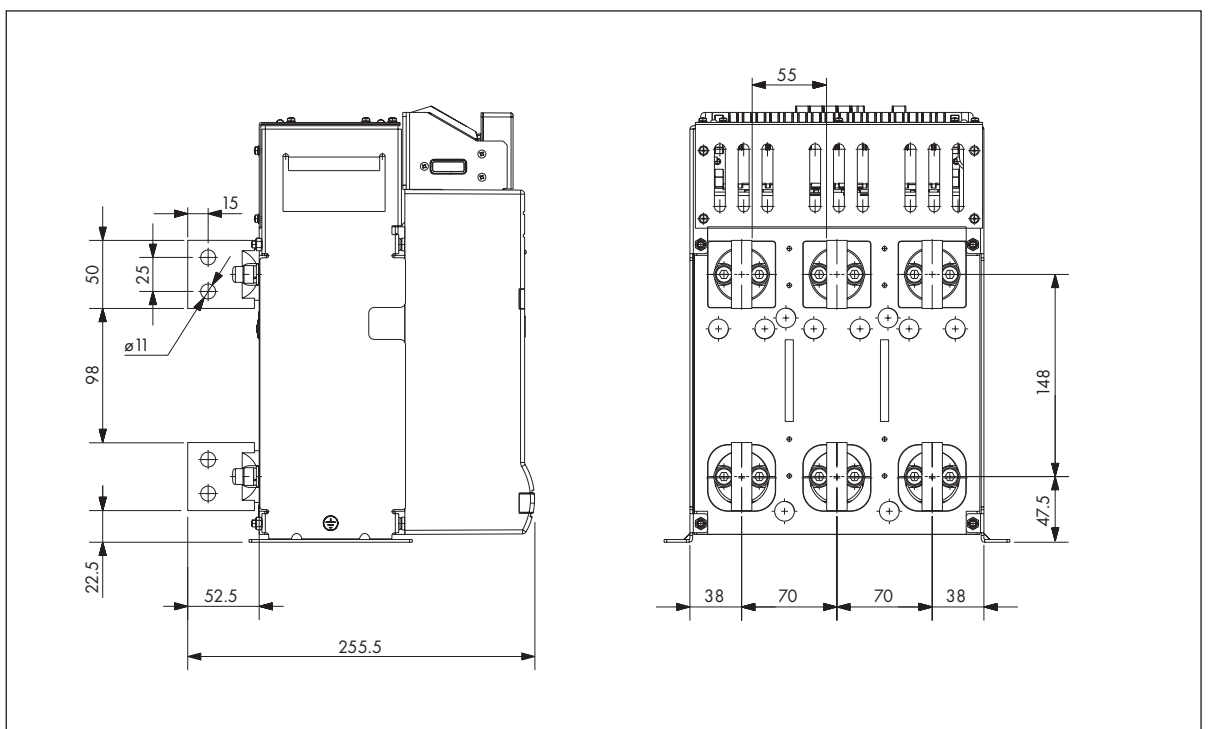
11. Termination - Fixed version

3 poles.

Orientable rear terminals (optional) - Horizontal configuration.



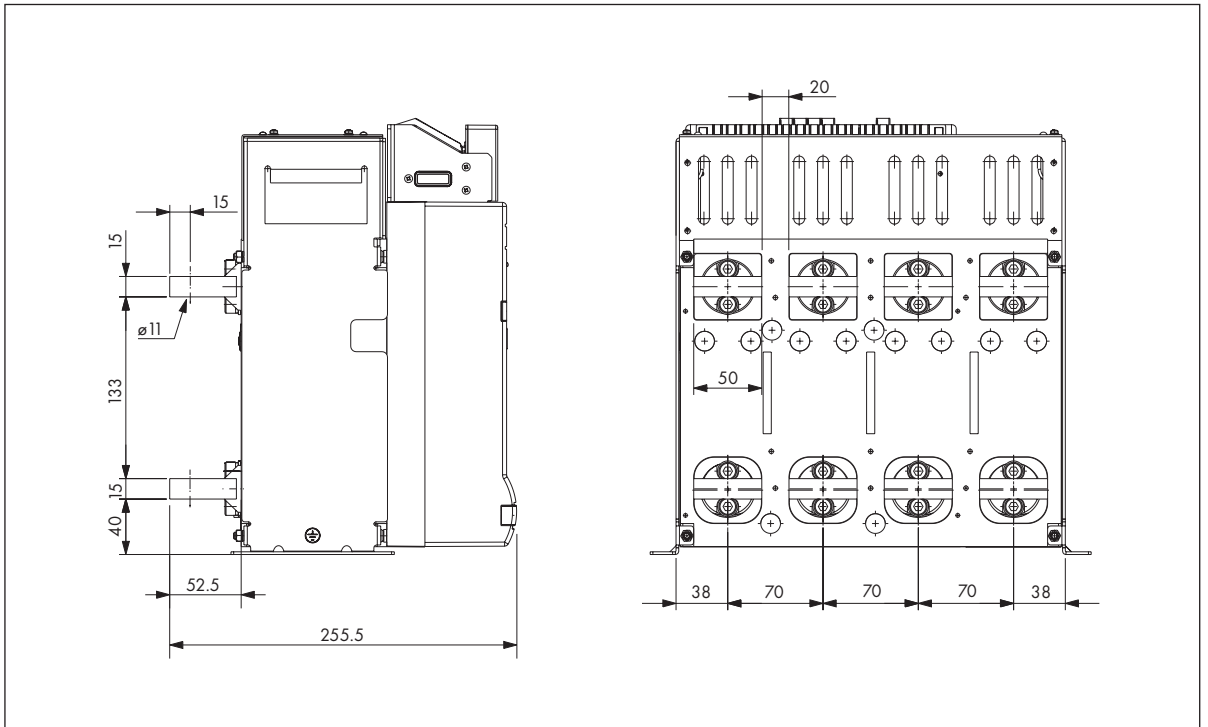
Orientable rear terminals (optional) - Vertical configuration.



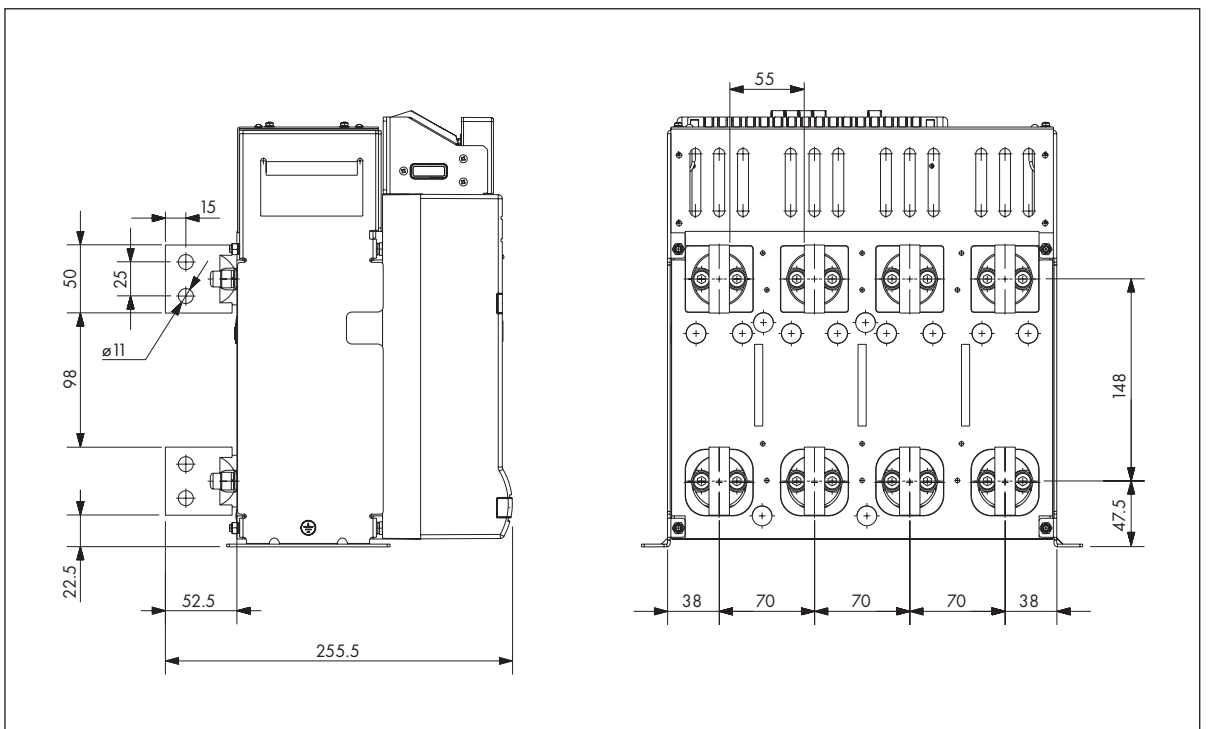
DMX3

4 poles.

Orientable rear terminals (optional) - Horizontal configuration.



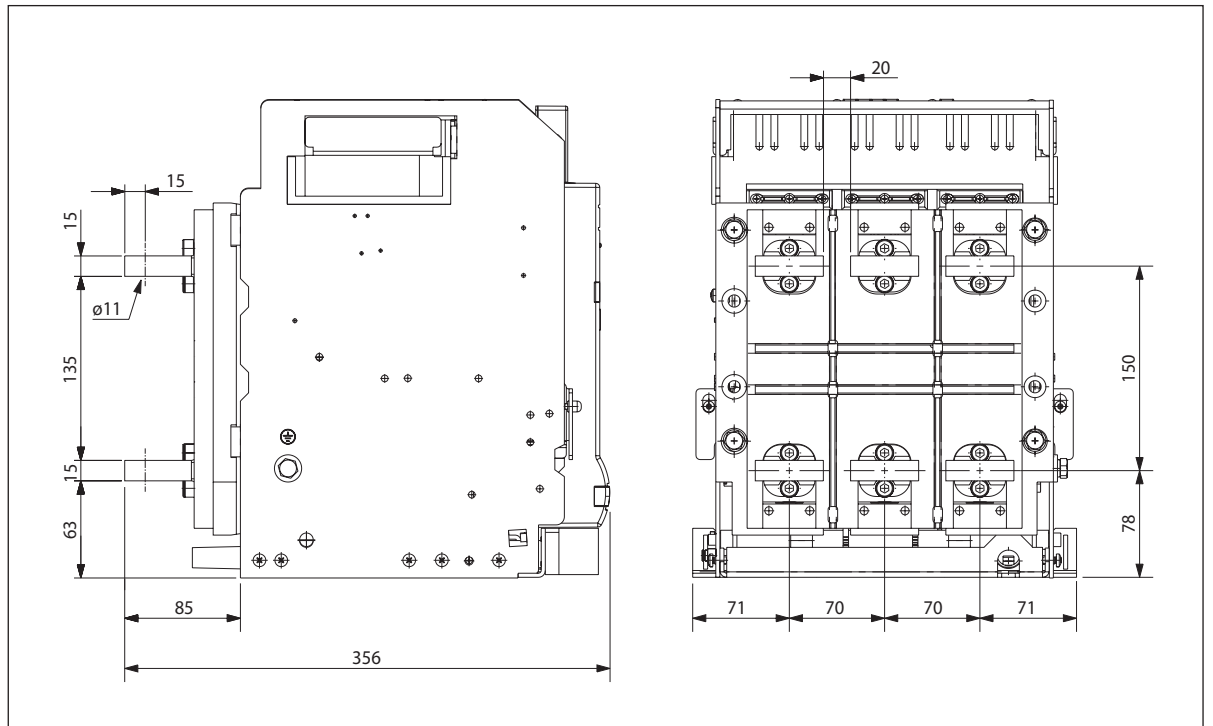
Orientable rear terminals (optional) - Vertical configuration.



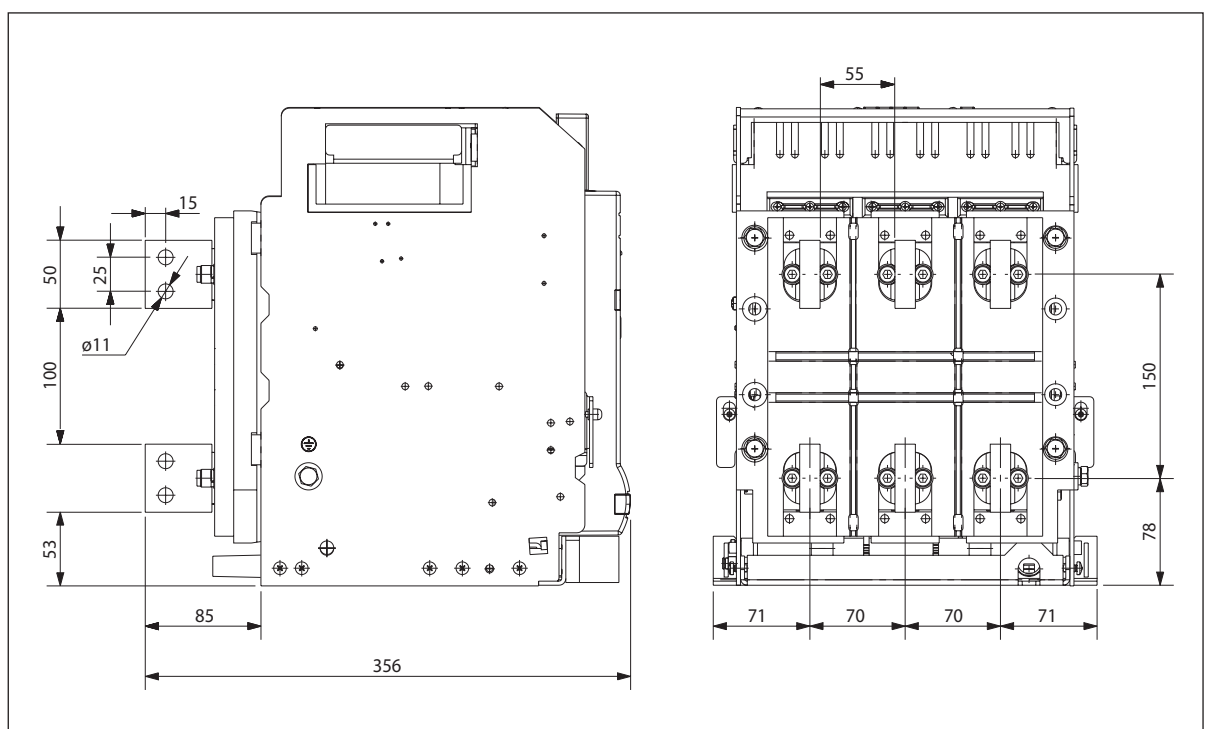
12. Termination - Draw-out +base version

3 poles.

Horizontal Terminals.



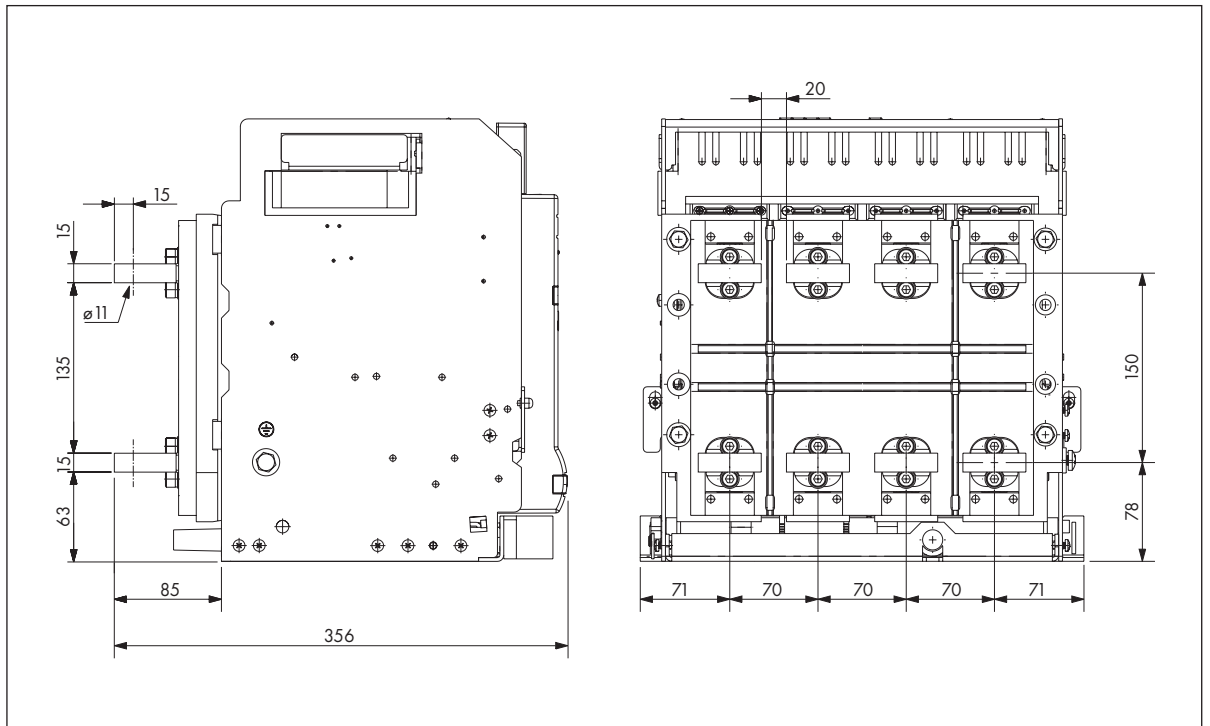
Vertical Terminals.



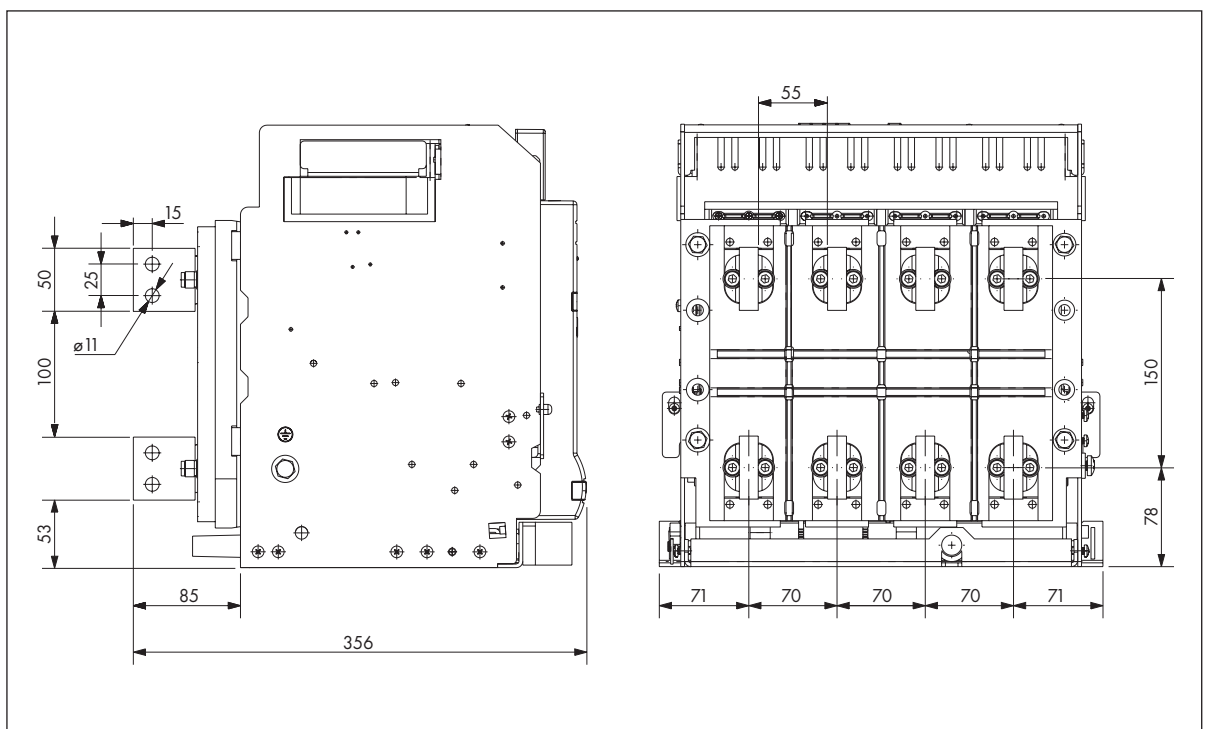
DMX³

4 poles.

Horizontal Terminals.



Vertical Terminals.

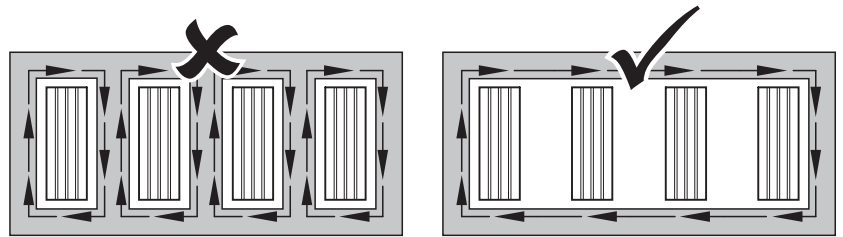
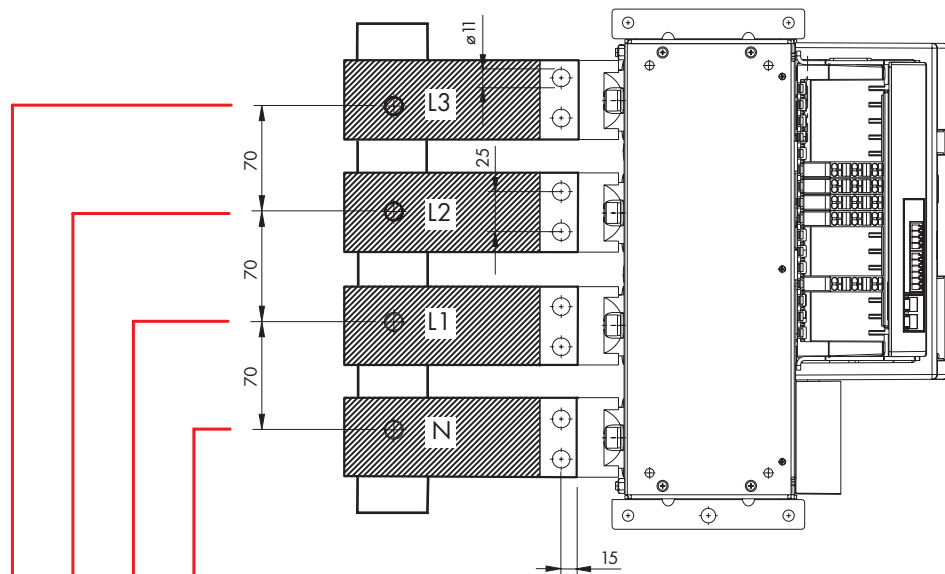
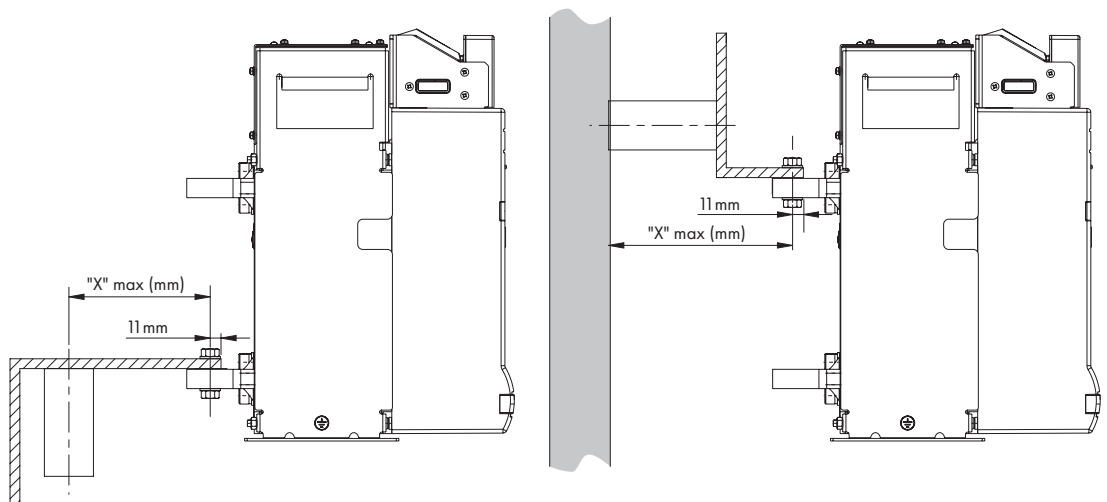


13. Connection for fixed version



Termination support must be made of isolating material and sized according to the bars in order to avoid performances during short circuit conditions.

I_{cc} (kA)	≤ 42	≤ 50
"X" max (mm)	350	300

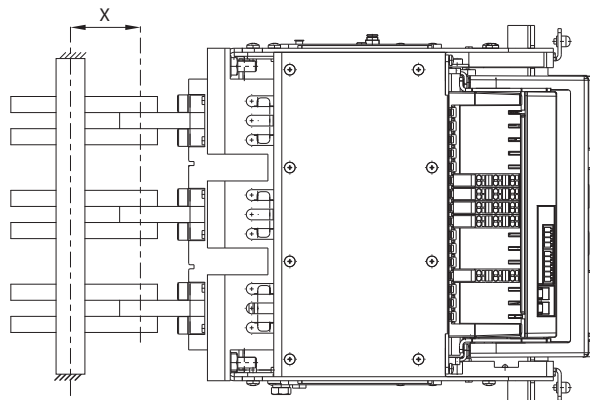
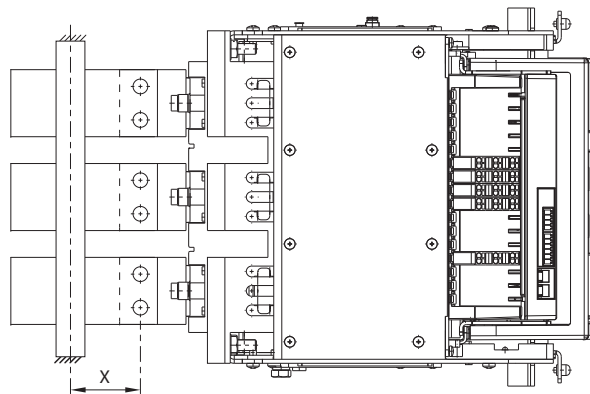
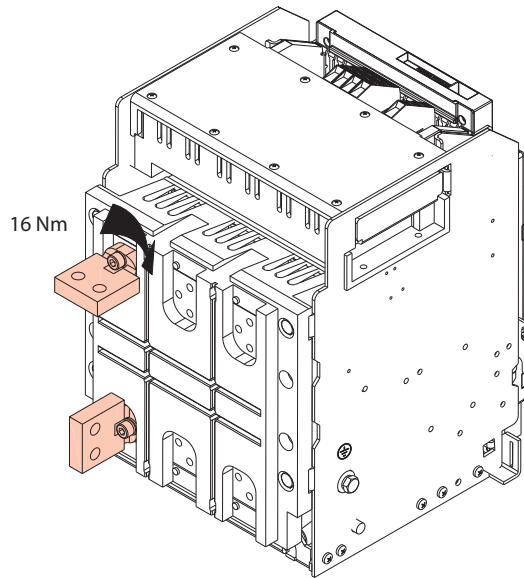


14. Possible connections for draw-out version

Installation of Terminal Adaptor available as an accessory.



Termination support must be made of isolating material and sized according to the bars in order to avoid performances during short circuit conditions.

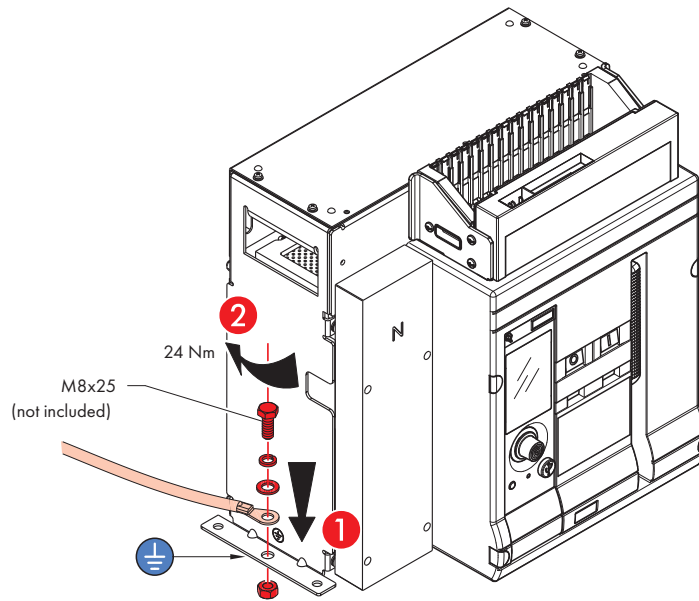


I_{cc} (kA)	≤ 42	≤ 50
"X" max (mm)	350	300

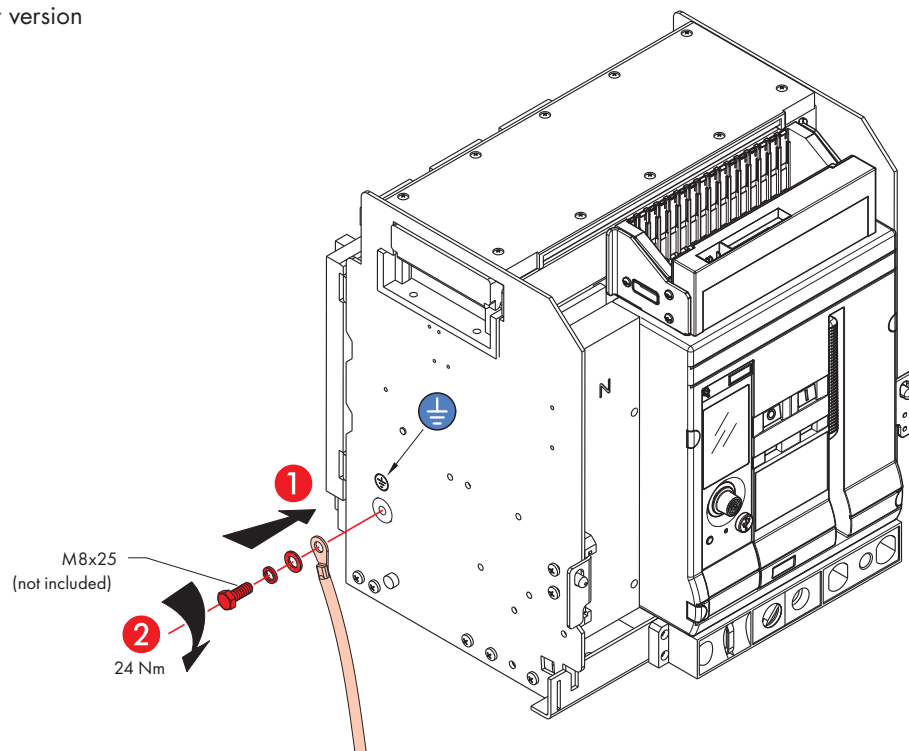
15. Ground connection

To realize ground connection, use suitable hole, fixing the cable lug with the bolt M10 delivered with the breaker.

Fixed version

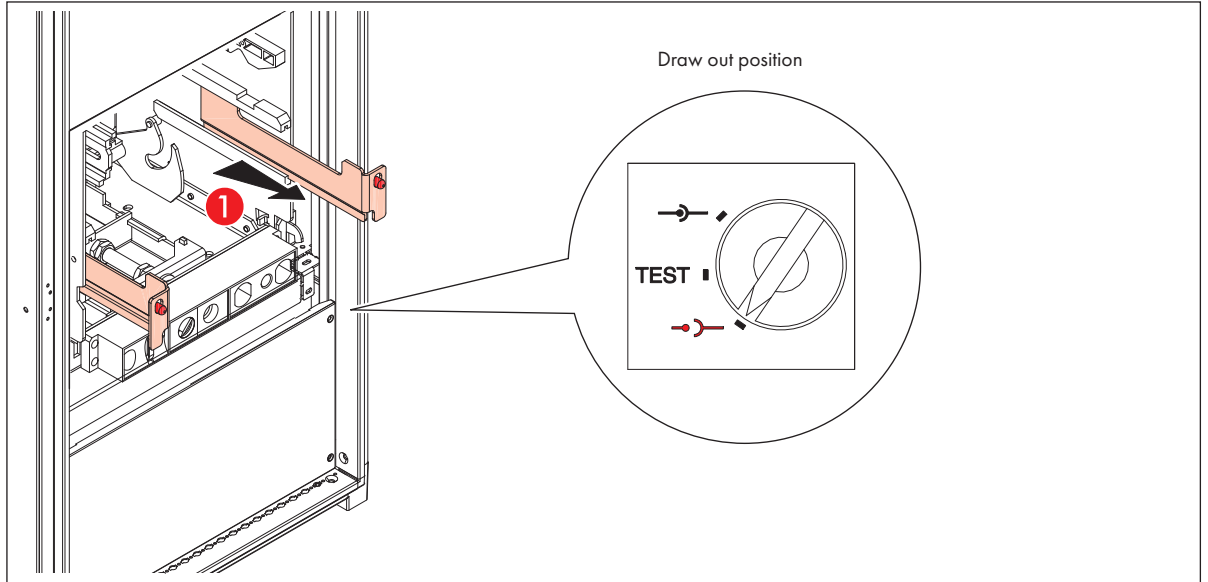


Draw-out version



16. Install Device in D/O base

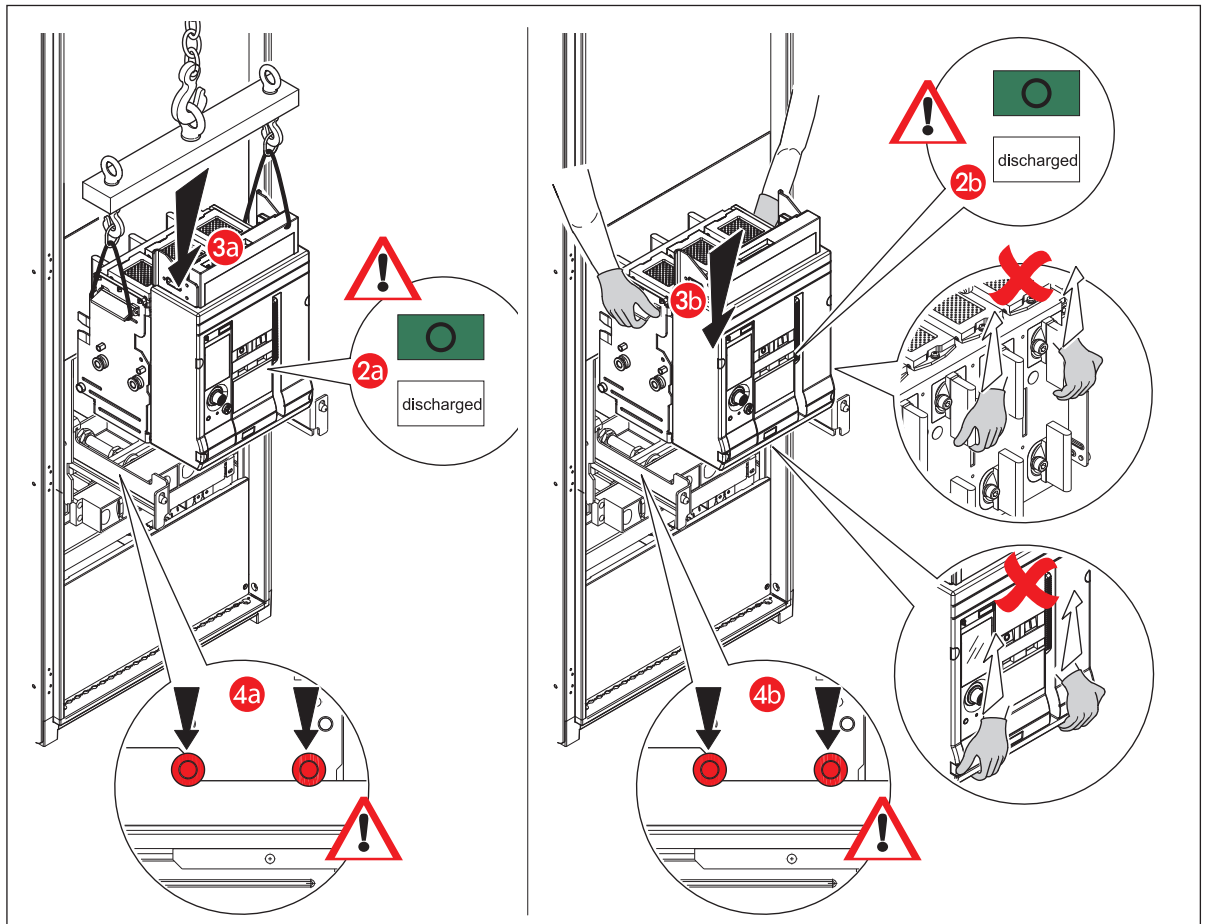
Pull-out the base Rail and ensure that the breaker is in draw out position position (see position indicator).



Breaker can also be moved by 2 people. Ensure that Breaker rests correctly on the 2 slots of both base rail sides.

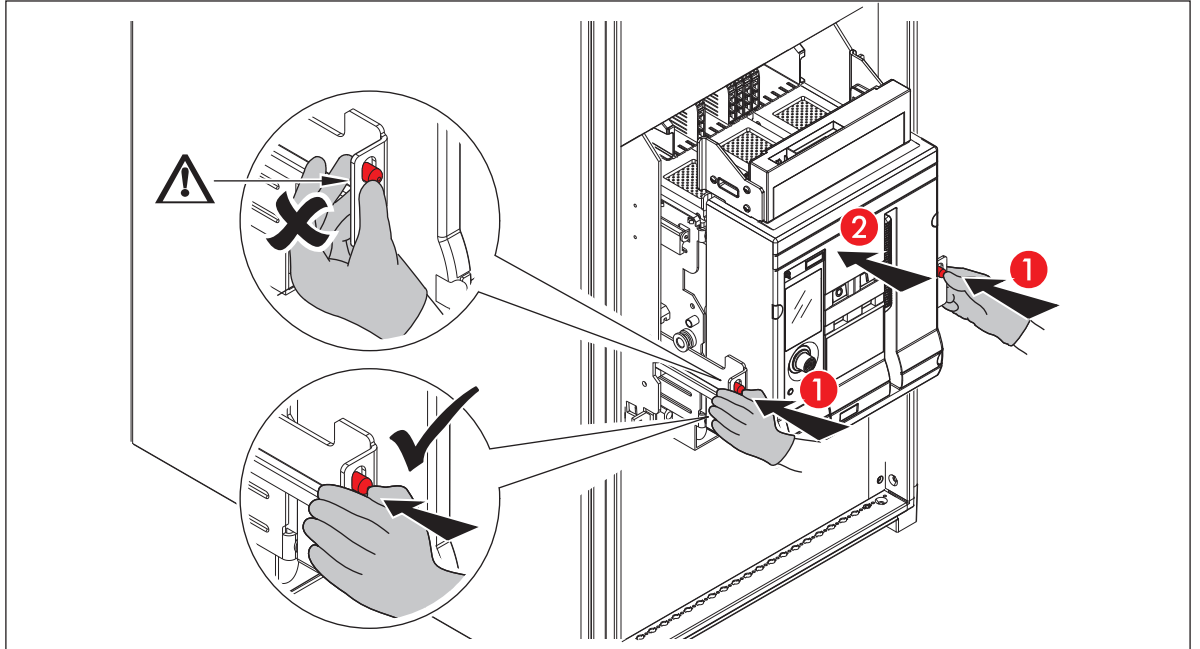


Improper loading of breaker may lead to personal injury and damage to product.



DMX³

Gently push the breaker to insulated position and close the panel door.



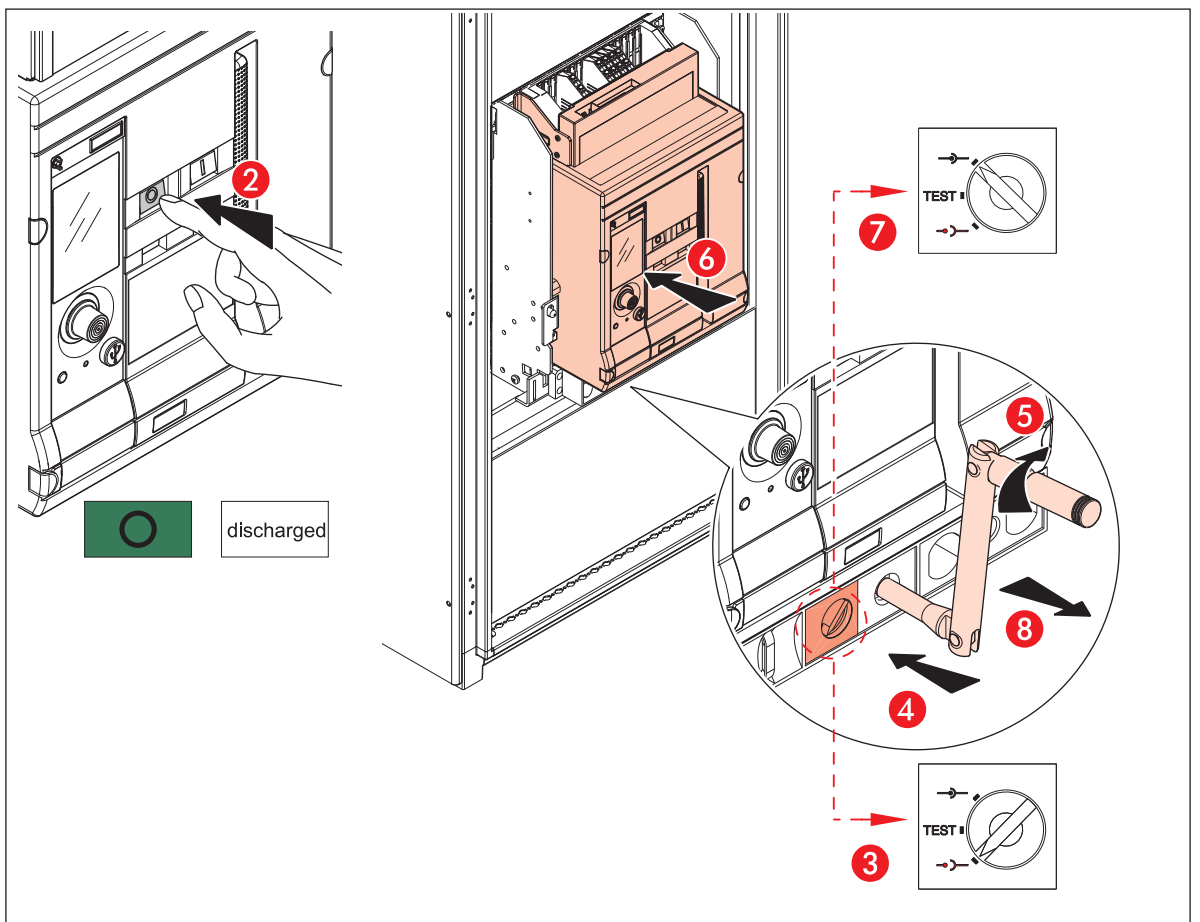
Press OFF button and then open the Racking Shutter.



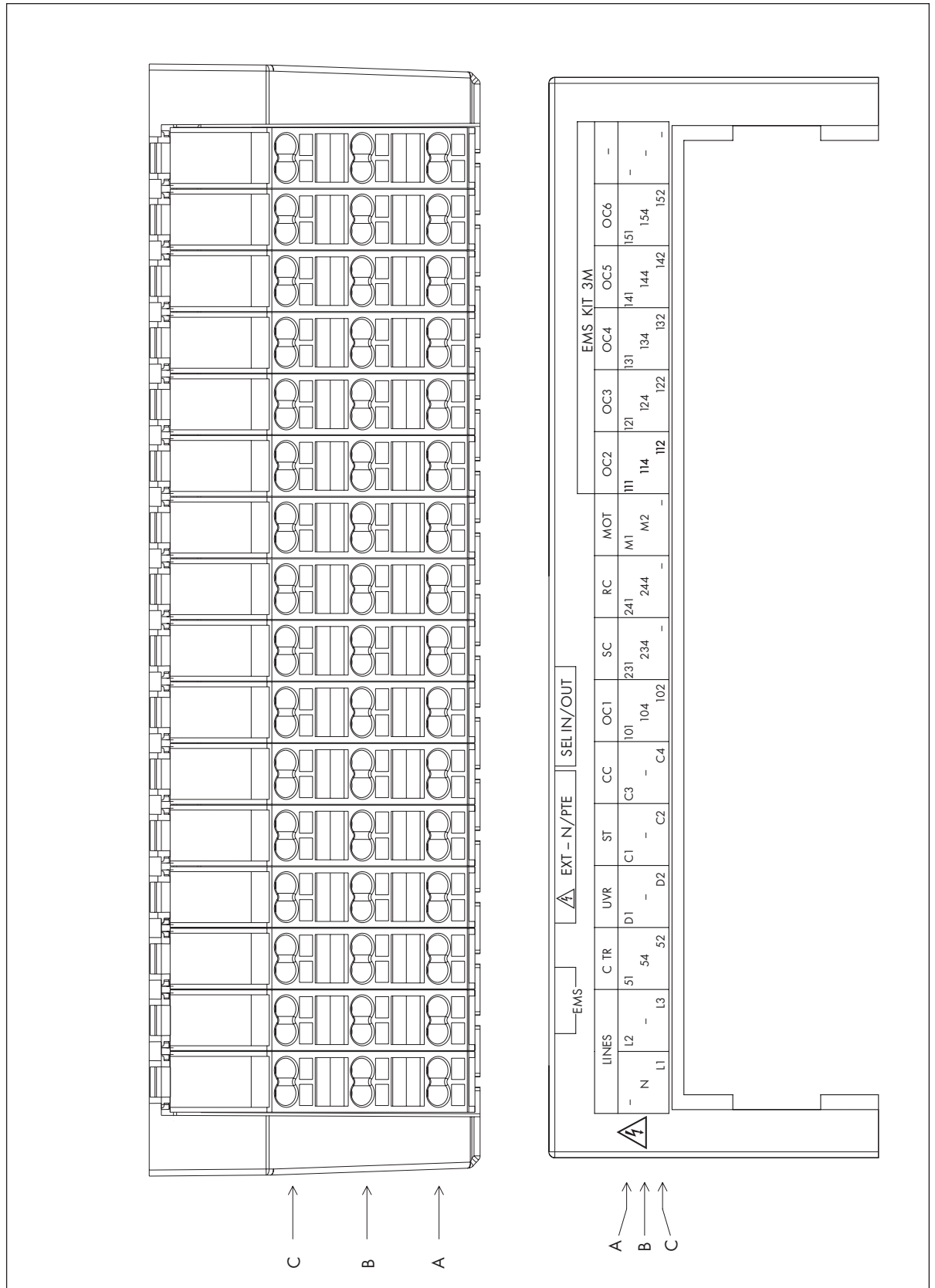
When the breaker is under current, the carry-out racking operation must be done only by specialized personnel.



Excessive forceful racking-in beyond connected position lead to product damage.



17. Auxiliary terminals block



DMX³

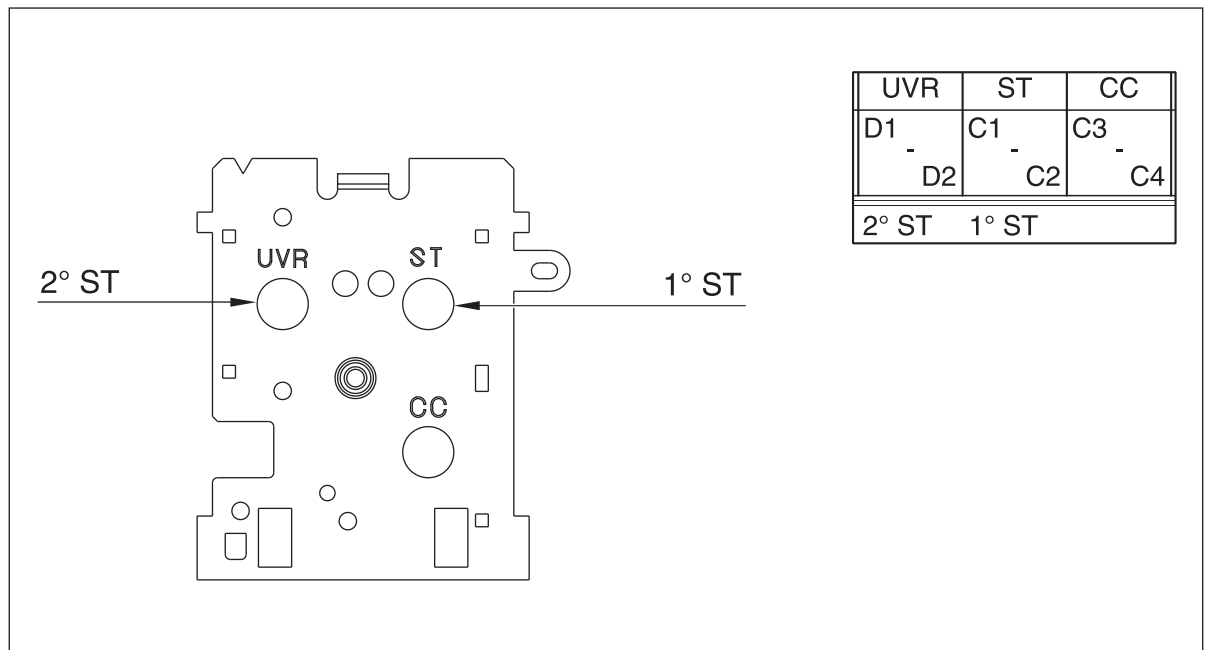
17.1. Shunt trip (ST)

Shunt trip allows to open the breaker with an electrical signal. According to the features of the device, it's always possible to open the breaker (when closed). The shunt trip can work (depending on type) both on AC and DC current.

This device can work with an instantaneous supply, but it works also with a continuous one.

If always supplied, the device is like an electrical lock in open position.

Some applications need a high safety on the open command, and, particularly, the duplication of the command circuit by a double shunt trip. In those cases the second shunt trip can be placed instead of the UVR device.



18. New cabling system

New automatic "Cage Clamps".

Constant press on cable guarantee maximum contact during time.

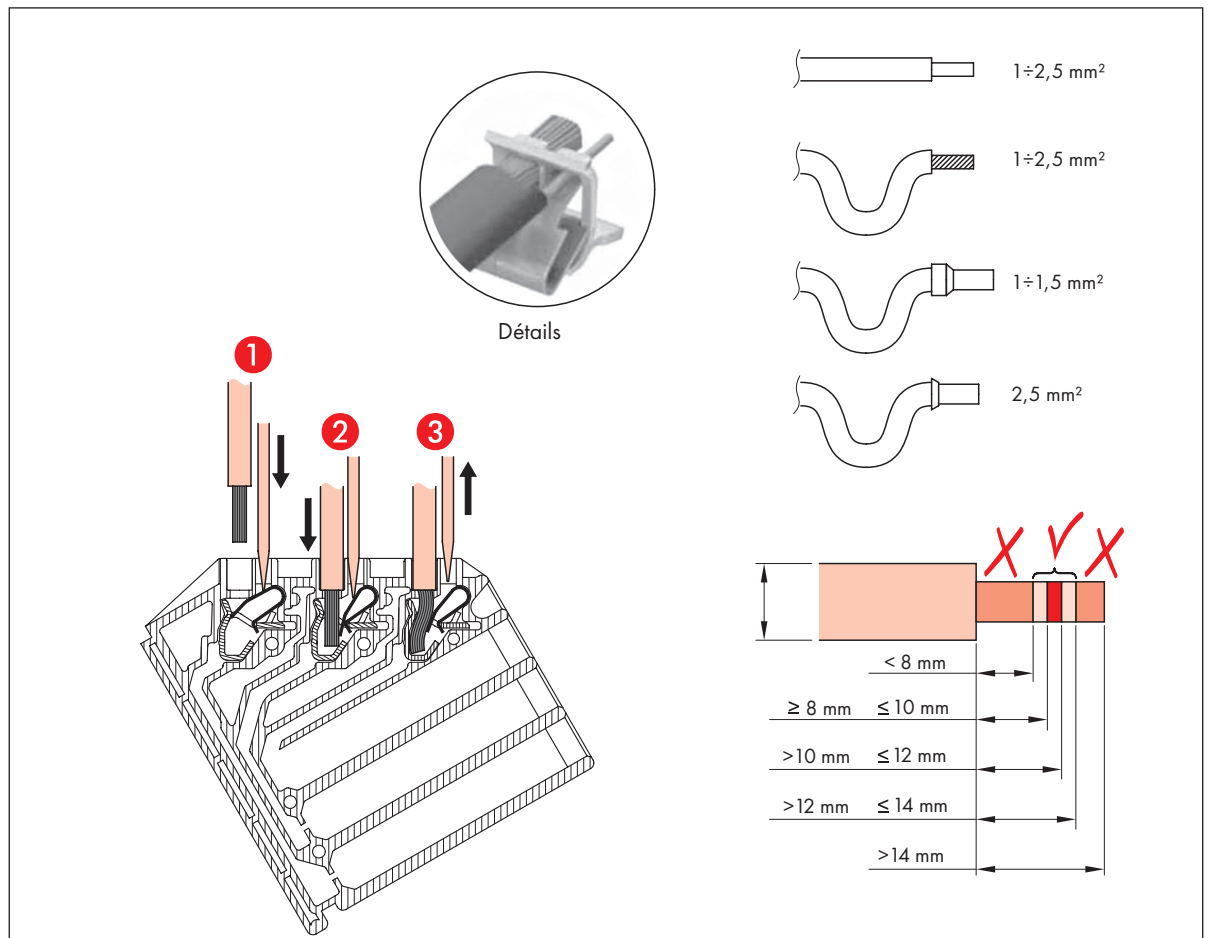
Shape form of spring avoid the problem of incision of insulation.

1. Put the screwdriver: the clamp open.

2. Put the cable.

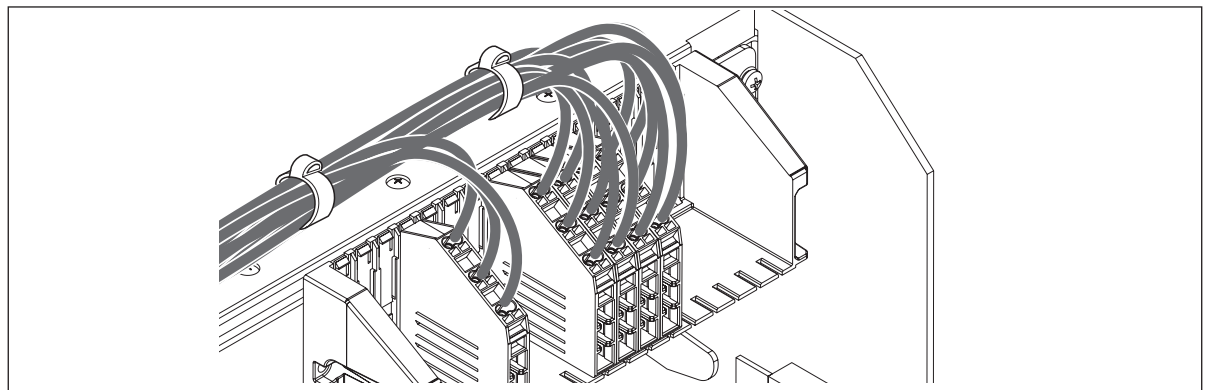
3. Extract the screwdriver: clamp automatically lock the cable.

Detail: Electrical contact is guaranteed with max flexible cable diameter up to 2,5 mm², also with two cable of different sections.



To have a better order and safety when cabling operations are done, the draw-out version of the

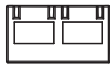
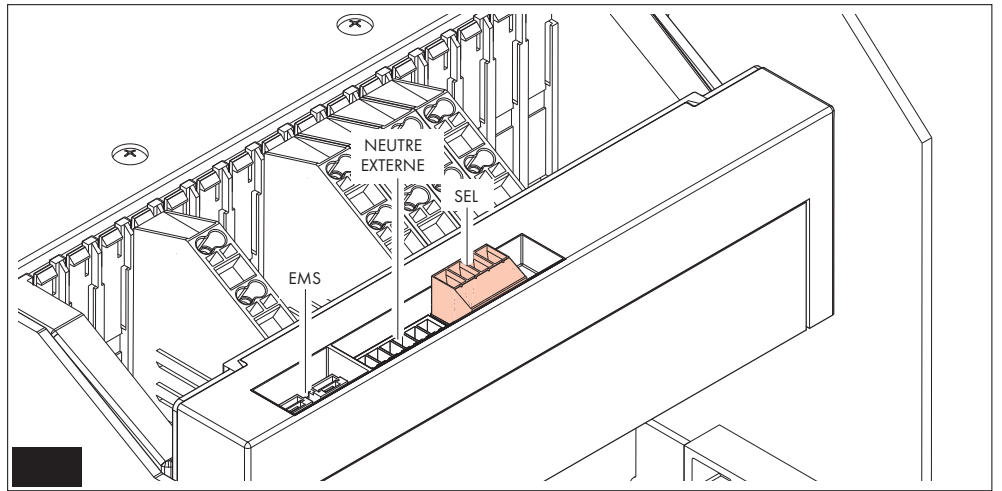
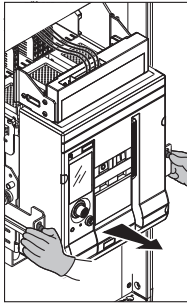
DMX³ has several buttonholes useful to collect all the cables with cable ties as shown.



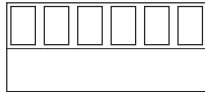
DMX3



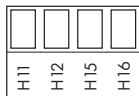
To be wired
in Draw-out
position.



EMS



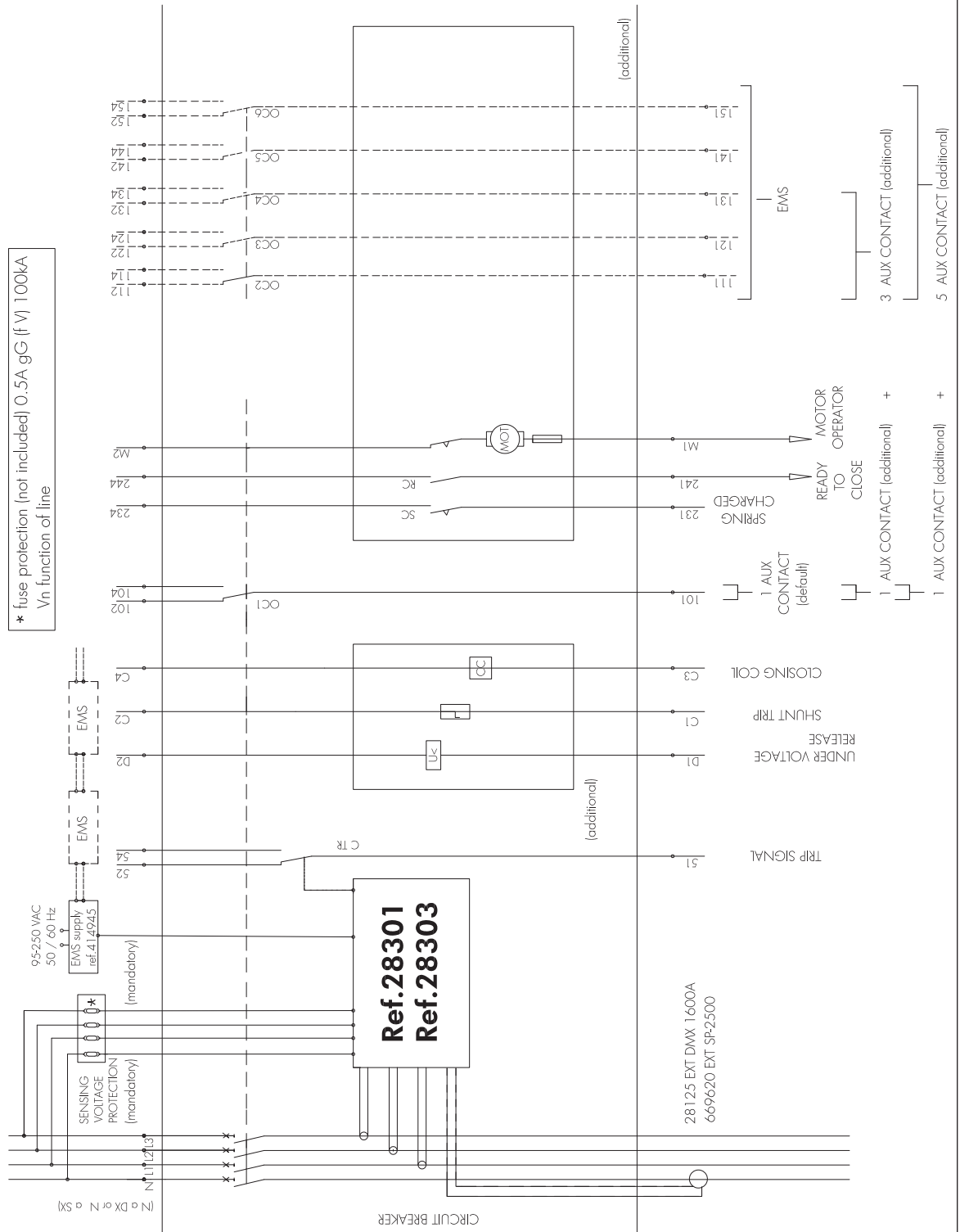
NEUTRE EXTERNE:
0 281 98 - 4000A (BORNIER 6 VOIES)
0 281 97 - 6300A (BORNIER 6 VOIES)



SEL:
H11 - H12 SEL_IN
H15 - H16 SEL_OUT

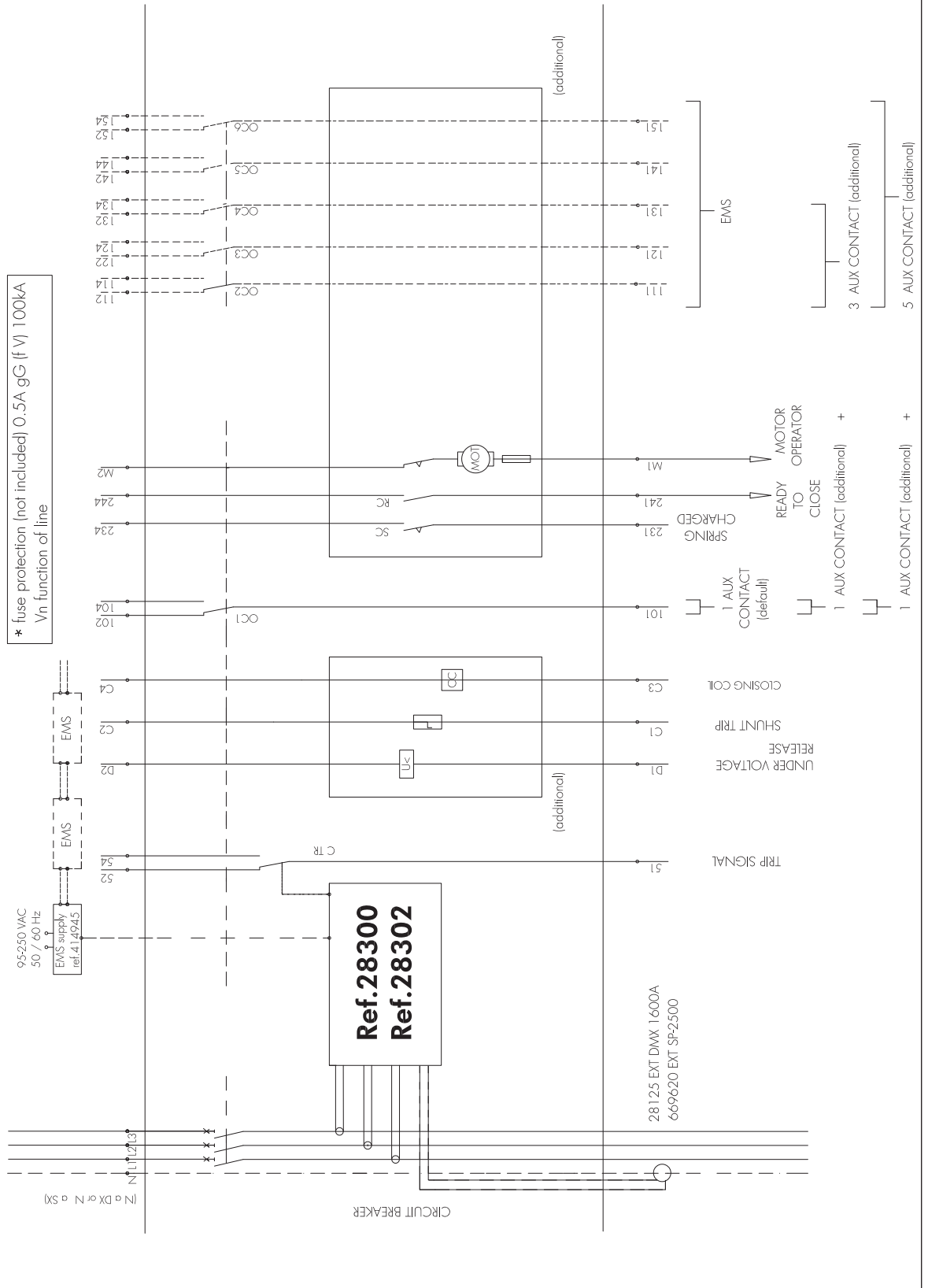
DMX³

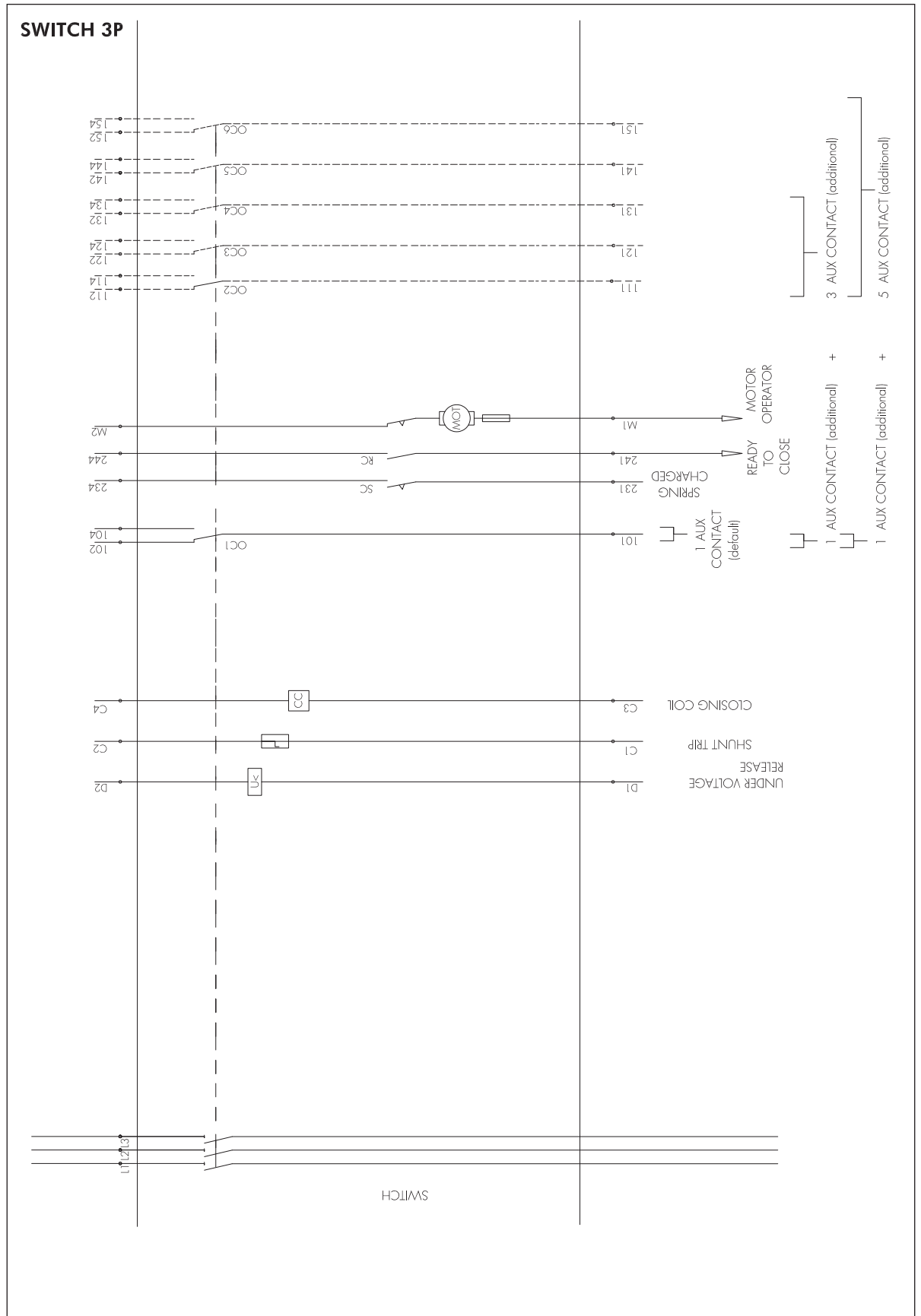
MP2.10 - MP4.10 WITH MEASURE (4P)



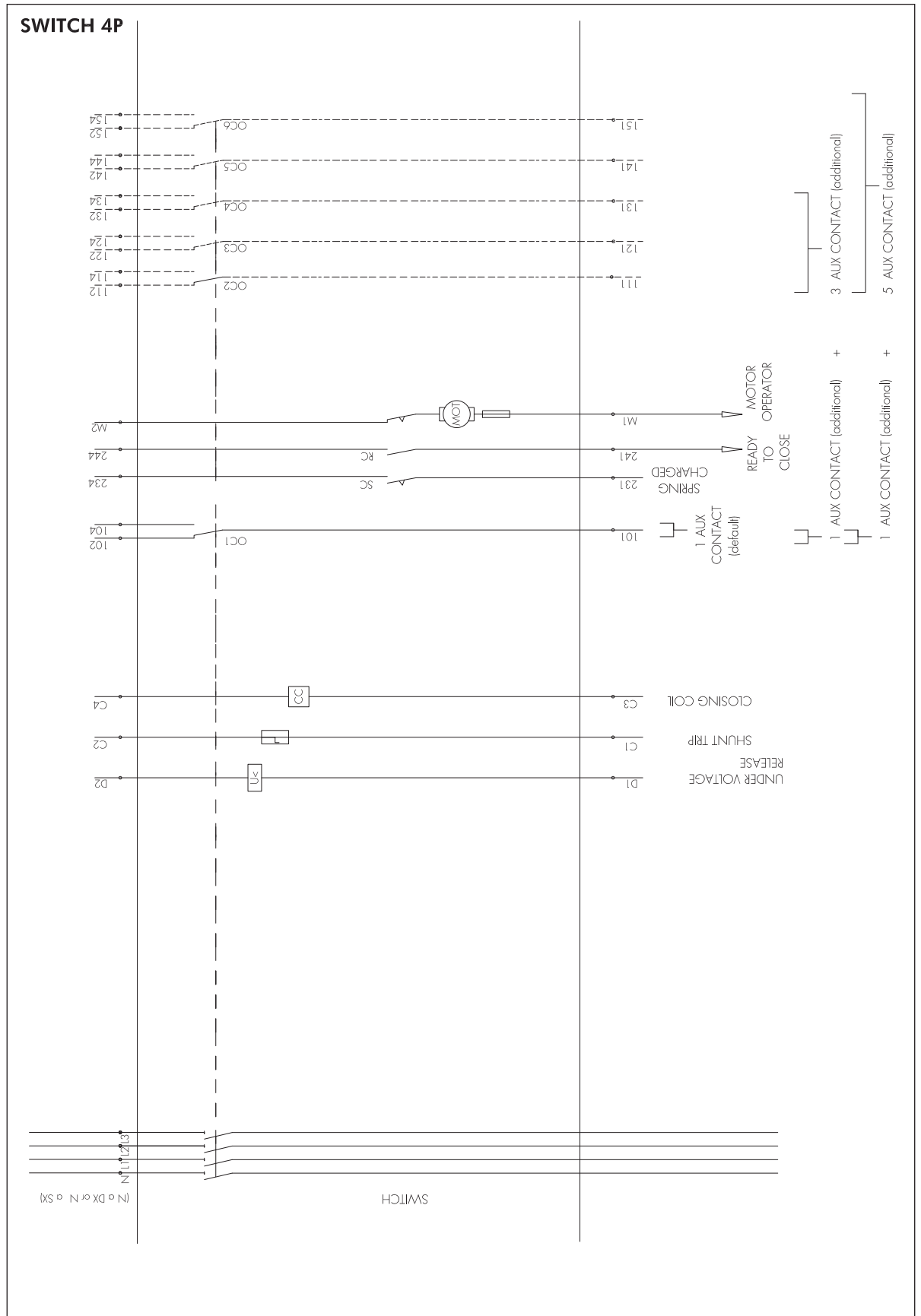
*For version with integrated metering, it's necessary to connect terminals LINES to relating phases, by means of cable 4x1,5mm² with reinforced insulation and protected by fuse type XX 1A (Icu/ Ue >= breaker Icu/Ue)

MP2.10 - MP4.10 (3P, 3P+N EXT)





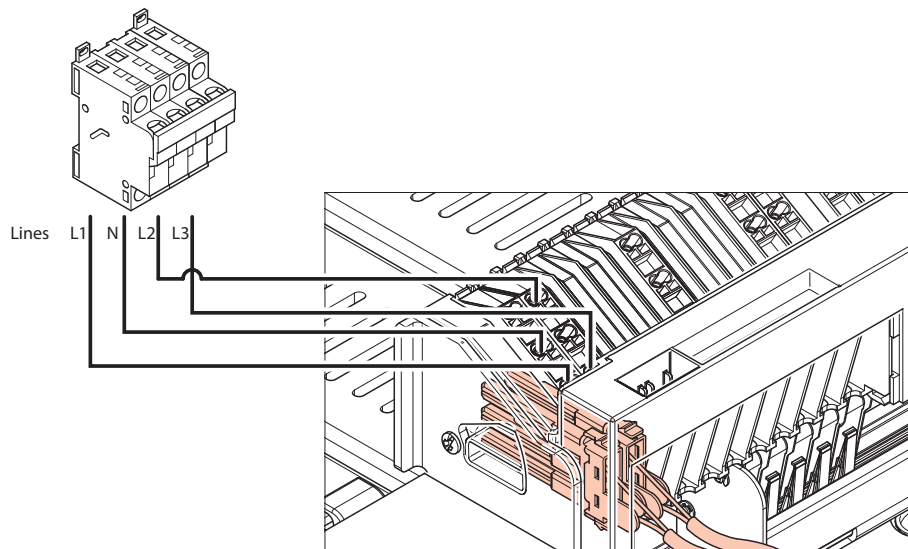
DMX3



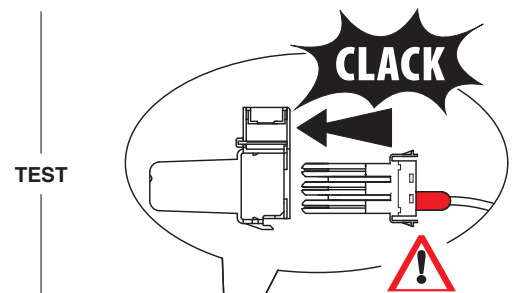
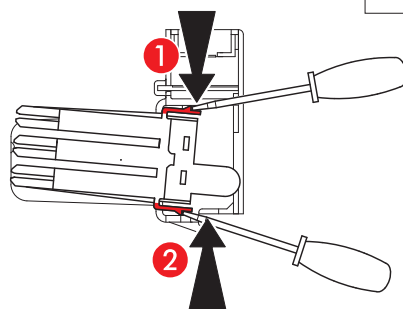
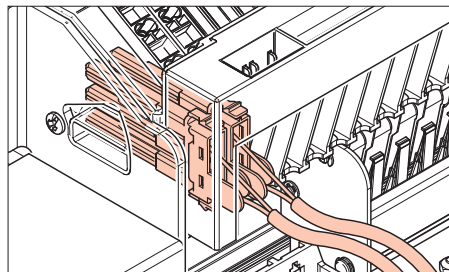
20. Dielectric test

Dielectric test on the circuit breaker with MP2 MP4 +measurement

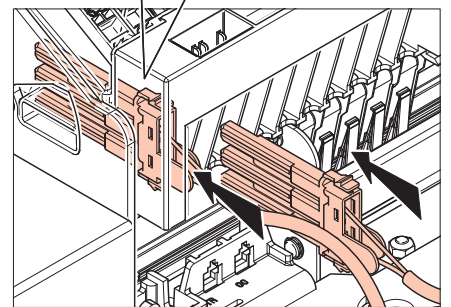
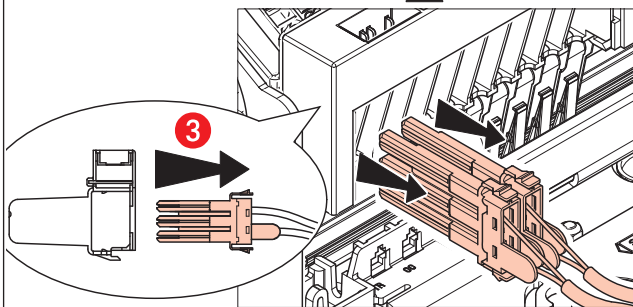
Normale use



**Dielectric test condition contact extraction,
o for versions with fuse switch, open the
circuit before running the test**



It is possible
to test the
Device with
The main
Contacts in
position ON.



21. Setting up protection unit

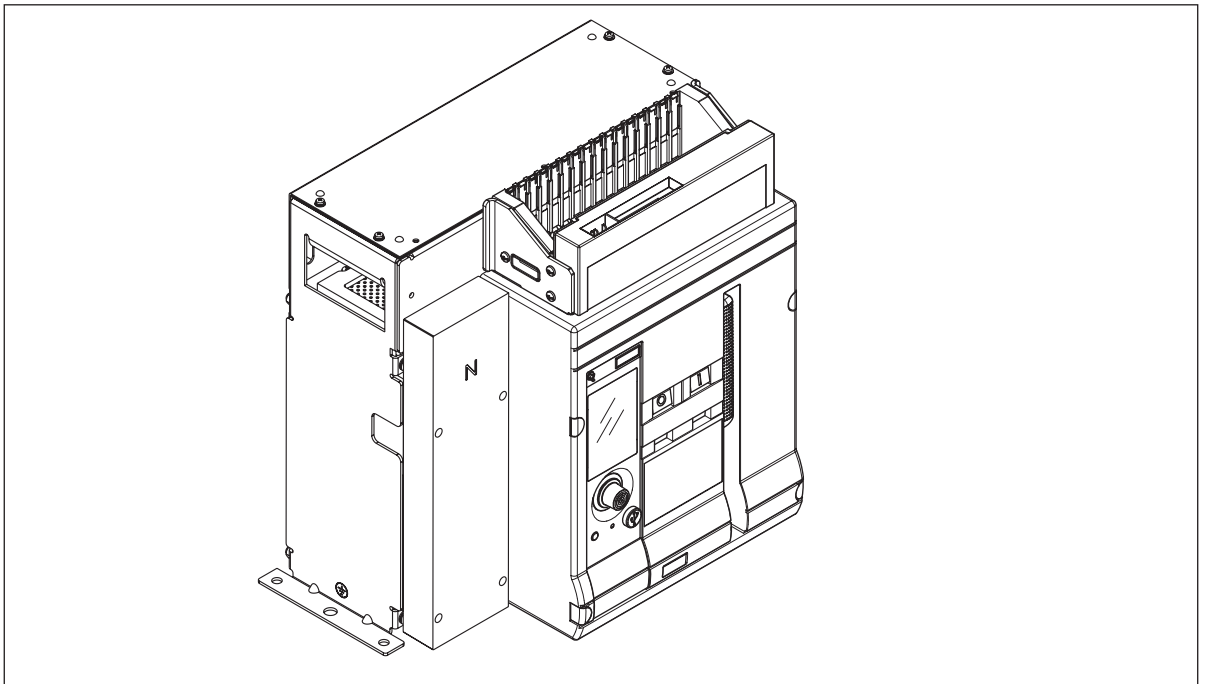
21.1. Protection levels setup

Protection levels setup is realized with navigator knob.

The setting of the MP2 and MP4 protection units can be managed through the MENU of the protection unit or through the "power control station" software.



Protection setting is managed with PSW assigned to the protection unit.



21.2. Date/time setup

To correctly store data concerning possible faults, it's strongly recommended set up date and time on protection unit.

For more information about protection unit date and time setup, see related instruction sheet.

Date/time settings remain stored for approximately one week, in the absence of any type of feeding.



For use with automatic change over systems (with feedback function) set the reset button in MAN position.

22. Standard functions of the breaker

22.1. Reset PIN

MAN position.

Default setting.

In this position the closing after trip commanded by protection unit (pin ejected) is not permitted. It is necessary one external voluntary action by hands of operator in order to reset the trip position by pushing the pin.

When this function is selected, the operator must insert the pin before closing again the breaker.

AUT position.

Mostly used in monitoring systems.

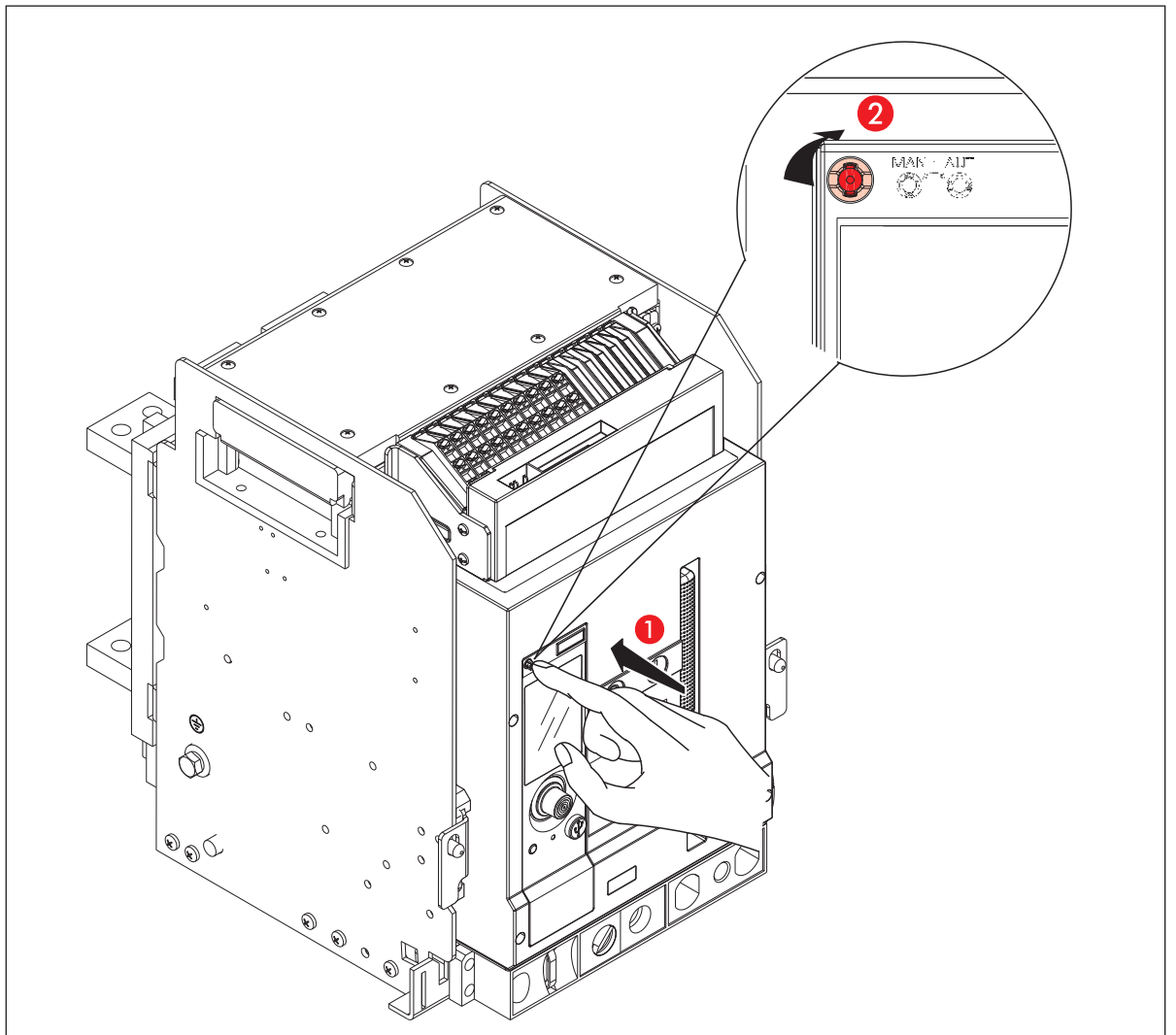
In this position the breaker can be always closed after a trip commanded by protection unit (pin remains inserted).

Breaker will be always ready to close when its status is as below:



Note: In order to set the pin in AUT position:

1. Push the pin until the end with a finger.
2. Pushing, turn the pin 90° in AUT position.



DMX³

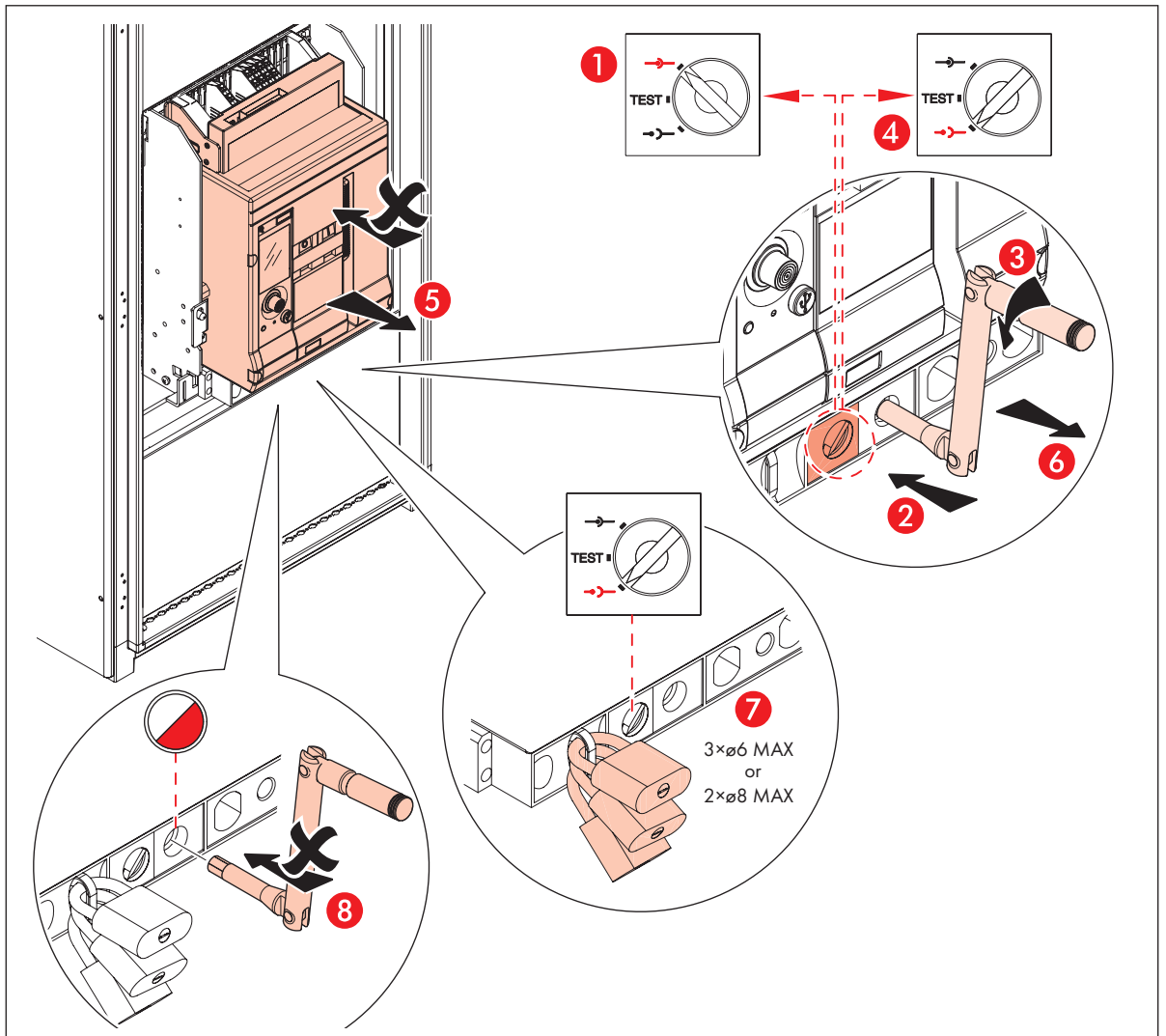
22.2. Padlock for racking shutter

Only for draw-out version.

When the breaker is in draw out position  it is possible to lock the racking shutter with padlock

of 5/8 ø mm (up to three).

In this way it's not possible to operate by racking handle.



23. DMX³ start up

Operator checks

The operator must verify that the device has been properly installed inside the distribution cabinet and that all the installation conditions are in compliance with the current standards.

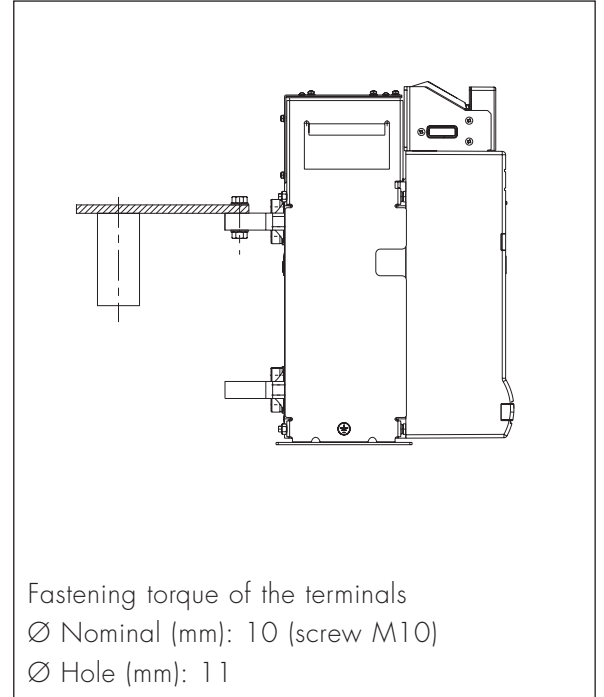
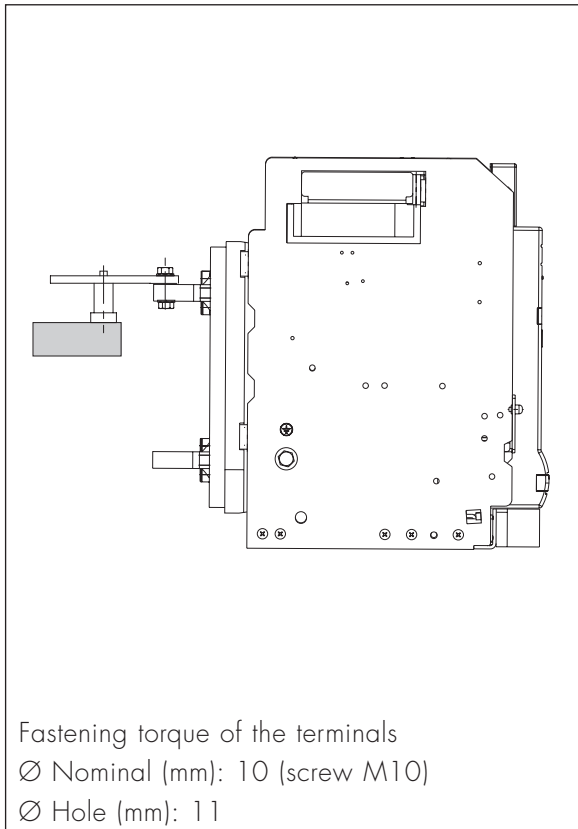
Start up checks are classified in:

- Without voltage checks
- Under voltage checks

Without voltage checks

Distribution center inspection:

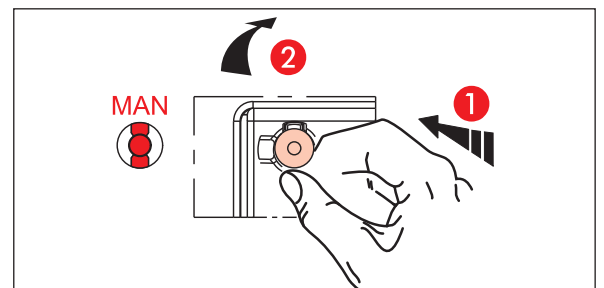
- Verify that the device installation is performed according to the instructions of this user manual.
- Verify the device wiring using proper screws and terminals.
- Verify that no metallic parts, tools and manufacturing scraps are close to the device.

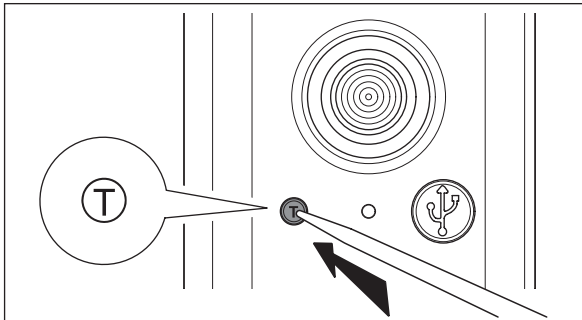


- Verify that the device is not damaged outside and there are not missing parts that can be the cause of wrong working.

Check of coherence between installed components and electric scheme

- Verify that features of the installed device are in compliance with the technical requests.
- Verify that features and version of the protection unit are in accordance with the technical requests.
- Verify that the protection unit is properly set (see proper manual).
 - Set up protection unit.
 - Adjust protection settings;
 - Set up data/time and advanced features settings
 - Perform TEST procedure with T button.
 - Set back reset pin to MAN position.

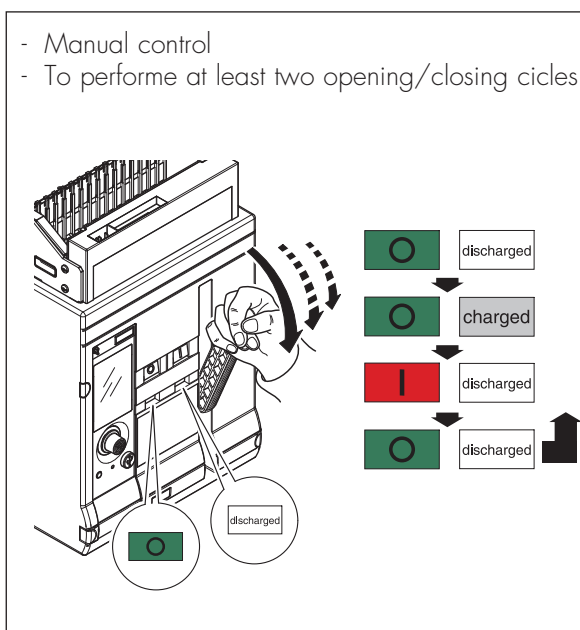




- Test button verification: keep pushed T button for 2 seconds and check these conditions:
 - all LEDs turns on for 1 second (ON LED is green, others are red)
 - device trips
 - display shows device tripping
 - RESET pin will be released
 - to reset device, push RESET button and set it back to its working position.
- Verify that all accessory characteristics are in compliance with auxiliary circuit voltage and electric scheme.

Functional checks

- Verify device mechanical functioning, with open and close operation of the main contacts.
- In case of device with mechanical interlock, verify if it works according to the proper interlock diagram.



- Verify locking system, if any (open position, draw-out position, etc...).

Auxiliaries wiring and installation checks

- Verify proper installation of auxiliary circuits
- Verify terminals wiring correspondence
- Verify auxiliary wiring circuit correspondence

Under voltage checks

Dielectric checks must be performed in the distribution center according to the international standards by qualified technicians with proper equipments.

To avoid damages to people or devices, it's mandatory to follow these indications:

- disconnect all the electric accessories from auxiliary circuit.
- verify the presence and value of the device up-stream and down-stream voltage.

How to restore device after tripping

How to restore device after tripping

Follow the below procedures in case of tripping:

- identify the reason of the release and identify if it is caused by a protection event or by an external circuit
- check protection unit history log (see protection unit instruction sheet)
- verify position of MAN/AUT button. If in MAN mode after tripping, RESET button is on released position and it's now impossible to re-close the breaker. In this situation, operator must clarify and solve fault cause before turning back RESET button to normal working position.

If in AUT mod after tripping, device is able to close even after a protection trip, without any action on-the-field by operator. If needed, with the presence of a remote supervision system, the breaker can be automatically closed by remote.

Fault identification

Fault is shown locally on protection unit and/or by auxiliary contacts installed on device. In case of fault, it's strongly recommended to inspect device.

Fault reasons

Never re-close (locally or by remote) the breaker after tripping operation if not properly identified and solved the cause of the fault.

The events can have different origin and they can be classified into two main categories:

- Fault protection (see history log of protection unit)
- ST and/or UVR operations by remote

After checking fault reasons, before closing again device, it's recommended to check device conditions and, above all, to check dielectric and insulation device situations (depending on the kind of tripping event).

These checks and verifications must be organised and managed by qualified people, according to what written in this instruction manual.

Device inspection in case of short-circuit

In case of short-circuit protection, check the following conditions:

- arc chamber status and wear status
- main contacts status
- tightening of power connections and auxiliary circuit connections
- in case of withdrawable version, draw-out the breaker, verify the status of clamps and internal side of the breaker.

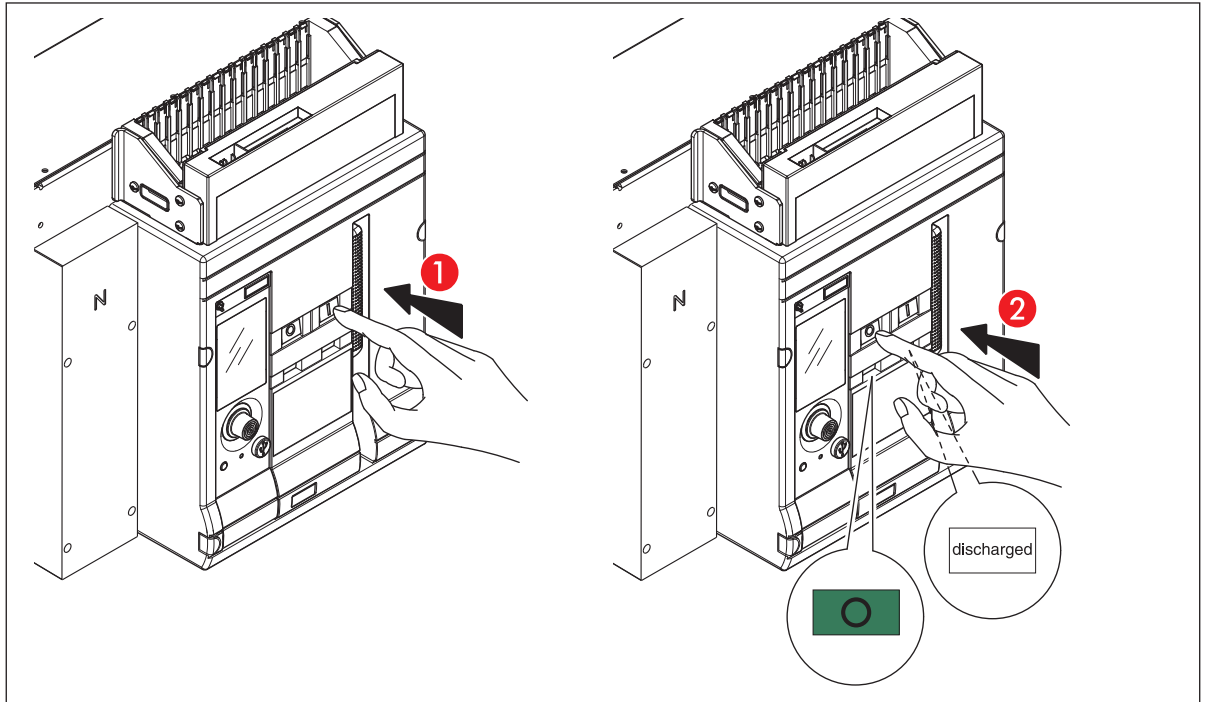
Device closing

To close the breaker is possible locally or by remote only after checking the status of the plant and the compliance of the device with the safety standards.

Main checks summary chart

Objet	Check	Remark
Manual control	<p>To perform at least two opening/closing cycles</p>	
Draw-out cell	To perform at least one cycle insert/test/draw out position	
Motor operator	Supply the motor operator and perform at least 2 cycles opening/closing. The motor operator must load the springs after each opening/closing event and stop when the springs are ready	
Aux contacts and alarms	Verify the correct signals	
Insert/draw-out contacts	Verify the correct signals	
Shunt trip release	Close the breaker. Charge the spring, supply the release and verify the tripping	
Closing release	Open the breaker. Charge the spring, supply the release and verify the closing	
UVR release	Cut the UVR power and check the breaker tripping. Verify that it's impossible to close the breaker without UVR power.	
Key lock/pad lock	Verify the proper functioning	
Cable interlock	Adjust and verify the proper functioning	

24. Ordinary maintenance



In order to guarantee a proper functioning of the breaker a periodical maintenance is requested.

It's important to:

- check and maintain product efficiency
- identify damaged parts and accessories
- prevent emergencies

Periodical checks and maintenance is recommended on:

- Mechanism main
- Arc chutes
- Main contacts
- Draw-out system (if present)
- Main terminals
- Auxiliaries
- Mechanical accessories (if present)
- Electrical accessories (if present)
- Protection unit

25. Basic trouble shooting

Situation	Probability	Solution
ACB does not close on pressing "ON" button	U/V release is present but not energized	Energize U/V release
	Mechanism spring is not charged	Charge the mechanism spring manually till the spring status indicator turns yellow
	Reset button ejected	Press reset button
	Mechanical Interlock disables closing	Re check before trying to close the breaker
Breaker can not be driven in Test and Service position	Breaker & Miss insertion device ratings do not match	Put correct breaker
ACB does not close electrically	"Ready to close" (RC) conditions are not met	Check all RC conditions
ACB trips after closing	Overload fault exists if tripping is after several seconds or minutes. Other fault(s) exist if tripping is within a second	Check the unit protection and identify the fault then clear the cause
	Shunt Release is getting command continuously	Check the source of command

