

SACC-DSI-M12FS-8CON-L180 VA - Connecteur d'appareil face arrière



1529797

<https://www.phoenixcontact.com/fr/produits/1529797>

Veillez tenir compte du fait que les données affichées dans ce document PDF proviennent de notre catalogue en ligne. Vous trouverez les données complètes dans la documentation utilisateur. Nos conditions générales d'utilisation des téléchargements sont applicables.



Connecteur d'appareil face arrière, 8-pôles, connecteur femelle, droit, M12, détrompage: A, Montage face arrière, Pg9, Picots de soudage, Produit de remplacement selon RoHS II sans exception 6c (Pb < 0,1 %) référence : 1239921

Avantages

- Montage aisé sur circuit imprimé : connecteurs en une pièce pour le soudage à la vague

Données commerciales

Référence	1529797
Conditionnement	20 Unité(s)
Commande minimum	20 Unité(s)
Clé de vente	ABQEPL
Product key	ABQEPL
Page catalogue	Page 270 (C-2-2013)
GTIN	4017918981792
Poids par pièce (emballage compris)	16 g
Poids par pièce (hors emballage)	16 g
Numéro du tarif douanier	85366990
Pays d'origine	DE

SACC-DSI-M12FS-8CON-L180 VA - Connecteur d'appareil face arrière



1529797

<https://www.phoenixcontact.com/fr/produits/1529797>

Caractéristiques techniques

Remarques

Généralités	3) Les valeurs électriques et mécaniques indiquées supposent une paire de connecteurs correctement verrouillée et montée. Si le connecteur est déverrouillé, les conditions d'environnement exposées et qu'il existe un danger de pollution, le connecteur doit être doté d'un cache de protection \geq IP54. Il convient par ailleurs de prendre en considération les influences dues aux conducteurs, aux câbles ou au montage sur C.I.
Généralités	Le contre-écrou est contenu dans la livraison

Montage

Type de montage	Montage face arrière Pg9 avec contre-écrou
Instructions de montage	avec contre-écrou
Type de raccordement	Picots de soudage

Propriétés du produit

Type de produit	Connecteurs circulaires (côté appareil)
Nombre de pôles	8
Détrompage	A
Type de filetage	M12

Propriétés d'isolation

Catégorie de surtension	II
Degré de pollution	3

Indications sur les matériaux

Classe d'inflammabilité selon UL 94	V0
Matériau du joint	FKM
Matériau de contact	CuZn
Matériau de surface du contact	Au
Matériau de porte-contacts	PA 6.6
Matériau du raccordement vissé	Acier inoxydable

Propriétés électriques

Tension de tenue aux chocs assignée	0,8 kV
Résistance de contact	\leq 3 m Ω
Résistance d'isolement	\geq 100 M Ω
Tension nominale U_N	30 V
Intensité nominale I_N	2 A

Caractéristiques de raccordement

Raccordement du conducteur

SACC-DSI-M12FS-8CON-L180 VA - Connecteur d'appareil face arrière



1529797

<https://www.phoenixcontact.com/fr/produits/1529797>

Type de raccordement	Picots de soudage
Type de contact	Connecteur femelle
Couple de serrage	3 Nm
	4 Nm

Propriétés mécaniques

Caractéristiques mécaniques

Cycles d'enfichage	> 100
--------------------	-------

Connecteur

Raccordement 1

Type tête	connecteur femelle
Sortie de câble tête	droit
Type de filetage tête	M12
Détrompage	A

Câble/conducteur

Température ambiante (fonctionnement)	-40 °C ... 85 °C (câble, pose fixe)
	-25 °C ... 85 °C (Câble, pose souple)

Conditions environnementales et de durée de vie

Conditions ambiantes

Indice de protection	IP65/IP67/IP69/IP69K
	IP65/IP67/IP69K
Température ambiante (fonctionnement)	-25 °C ... 85 °C (connecteur mâle / femelle)
	-40 °C ... 85 °C (sans actionnement mécanique)
	-25 °C ... 85 °C (Câble, pose souple)
	-40 °C ... 85 °C (câble, pose fixe)

Normes et spécifications

M12

Désignation de la norme	Connecteur M12
Normes/prescriptions	CEI 61076-2-101

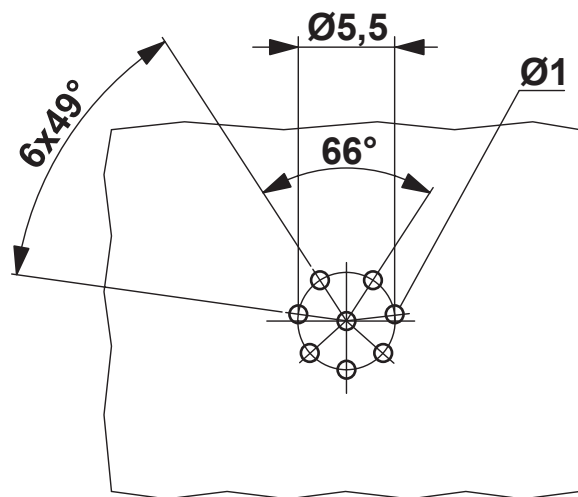
SACC-DSI-M12FS-8CON-L180 VA - Connecteur d'appareil face arrière

1529797

<https://www.phoenixcontact.com/fr/produits/1529797>

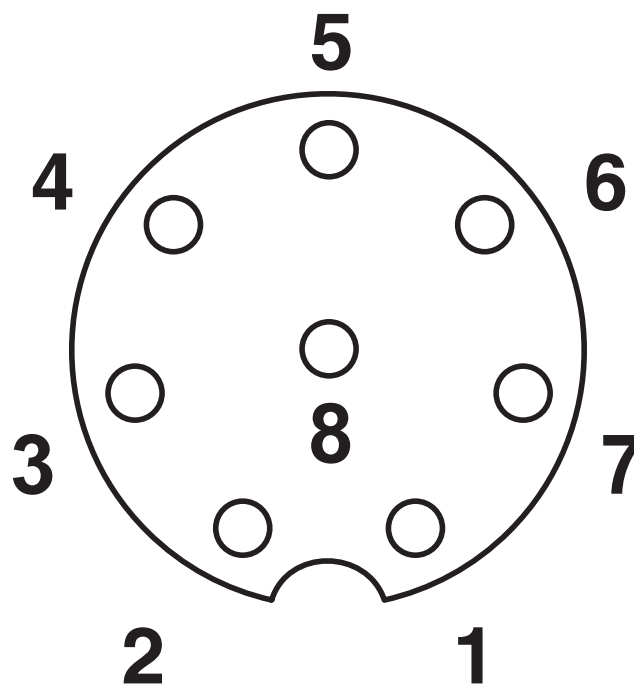
Dessins

Gabarit perçage / géom. pastille soudage



Connecteurs encastrables M12

Dessin schématique

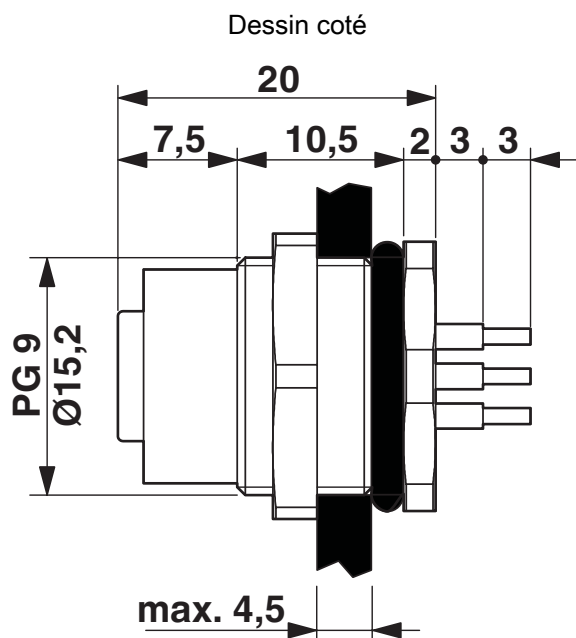


Brochage connecteur femelle M12, 8 pôles, détrompage A, vue côté femelle

SACC-DSI-M12FS-8CON-L180 VA - Connecteur d'appareil face arrière

1529797

<https://www.phoenixcontact.com/fr/produits/1529797>



Dessin coté

SACC-DSI-M12FS-8CON-L180 VA - Connecteur d'appareil face arrière



1529797

<https://www.phoenixcontact.com/fr/produits/1529797>

Homologations

To download certificates, visit the product detail page: <https://www.phoenixcontact.com/fr/produits/1529797>

 UL Recognized Identifiant de l'homologation: E118976-20100522				
	Tension nominale U_N	Intensité nominale I_N	Section AWG	Section mm^2
	30 V	2 A	- 24	-

 cULus Recognized Identifiant de l'homologation: E221474-20140616				
	Tension nominale U_N	Intensité nominale I_N	Section AWG	Section mm^2
	30 V	2 A	24 - 22	-

SACC-DSI-M12FS-8CON-L180 VA - Connecteur d'appareil face arrière



1529797

<https://www.phoenixcontact.com/fr/produits/1529797>

Classifications

ECLASS

ECLASS-11.0	27440102
ECLASS-12.0	27440116
ECLASS-13.0	27440116

ETIM

ETIM 9.0	EC002635
----------	----------

UNSPSC

UNSPSC 21.0	39121400
-------------	----------

SACC-DSI-M12FS-8CON-L180 VA - Connecteur d'appareil face arrière



1529797

<https://www.phoenixcontact.com/fr/produits/1529797>

Conformité environnementale

REACH SVHC	Lead 7439-92-1
China RoHS	Période d'utilisation conforme (EFUP) : 50 ans Vous trouverez des informations sur les substances dangereuses dans la déclaration du fabricant dans l'onglet « Téléchargements »

SACC-DSI-M12FS-8CON-L180 VA - Connecteur d'appareil face arrière



1529797

<https://www.phoenixcontact.com/fr/produits/1529797>

Accessoires

SACC-PG9-SEAL CLM - Joint plat

1556320

<https://www.phoenixcontact.com/fr/produits/1556320>

Joint plat Pg9, pour connecteur encastrable M12 avec filetage de fixation Pg9



PROT-M12 - Vis de fermeture

1680539

<https://www.phoenixcontact.com/fr/produits/1680539>

Vis de fermeture M12 pour connecteurs femelles M12 non occupés des câbles pour capteurs/actionneurs, boîtiers et connecteurs encastrables



SACC-DSI-M12FS-8CON-L180 VA - Connecteur d'appareil face arrière



1529797

<https://www.phoenixcontact.com/fr/produits/1529797>

PROT-M12 SH - Vis de fermeture

1503302

<https://www.phoenixcontact.com/fr/produits/1503302>



Vis de fermeture M12 pour connecteurs femelles M12 non occupés des câbles blindés pour capteurs/actionneurs, boîtiers et connecteurs encastrables

PROT-M12 FB - Vis de fermeture

1555538

<https://www.phoenixcontact.com/fr/produits/1555538>



Vis de fermeture M12 en acier inoxydable, pour connecteurs femelles M12 non occupés des câbles pour capteurs/actionneurs, boîtiers et connecteurs encastrables destinés à l'industrie agro-alimentaire

Phoenix Contact 2024 © - Tous droits réservés

<https://www.phoenixcontact.com>

PHOENIX CONTACT SAS

52 Boulevard de Beaubourg Emerainville

77436 Marne La Vallée Cedex 2 France

+33 (0) 1 60 17 98 98

documentation@phoenixcontact.fr