

# NOTICE D'INSTALLATION MODEM 3G



CONFORME À LA LOI ACCESSIBILITÉ AUX PERSONNES HANDICAPÉES



réf. MODEM3G10AE / MODEM3G10A / MODEM3G2A / MODEM3GCH  
Les modems 3G sont destinés uniquement aux sites Home Book System<sup>®</sup> (HBS).



## SOMMAIRE

• Composition du kit	p.2
• Installation et mise en fonction	p.2
• Description du matériel	p.5
• modems 3G et forfaits de communication	p.6
• services associés à chaque référence	p.6
• réseau 3G	p.8
• Synoptique de raccordement	p.10
• Maintenance	p.10
• Garantie	p.12

## Caractéristiques

- Alimentation recommandée :
  - POE, câble Ethernet (90m maxi en Cat 6)
  - 24/48V continu
- Consommation : 500 mA
- Réseaux compatibles : GPRS, 3G, H et H+
- Outils de maintenance intégrés permettant au SAV URMET France de contrôler une installation à distance.
- Dimensions : 198 x 120 x 40 (H x L x P en mm)
- IP65\*

\*A noter que les essais n'englobent pas la pose et le câblage ; cela reste de la responsabilité de l'installateur de respecter les bonnes pratiques d'installation et les instructions du fabricant.

# Composition du kit

Le kit se compose des modules suivants :

- modem 3G (avec câble rJ45)
- CarteSim
- MOD/IP\*

Avec son système d'exploitation intégré, il permet la supervision et la maintenance à distance simplifiée :

- vérifier les consommations sur les ports POE
- redémarrer un équipement
- réaliser un SAV par Urmet France

Information : Ce modem 3G peut être câblé sur n'importe quelle sortie POE d'un switch.

\*sauf pour la réf modem3GCH où le module n'est pas présent

# Installation et mise en fonction

## Installation :

**L'emplacement du modem 3G est très important. A positionner idéalement en extérieur sur une façade ou un mat (boîtier étanche).**

Afin de trouver l'emplacement optimal, nous vous conseillons d'utiliser une application mobile téléchargeable gratuitement et de tester la qualité de réception des opérateurs présents (ex : open signal).

1) Installer et alimenter le modem 3G sur n'importe quel port du switch POE (alimentation par RJ45).

**Nota :** De base, tous les switch Urmet France prévus pour le system Home Book sont POE.

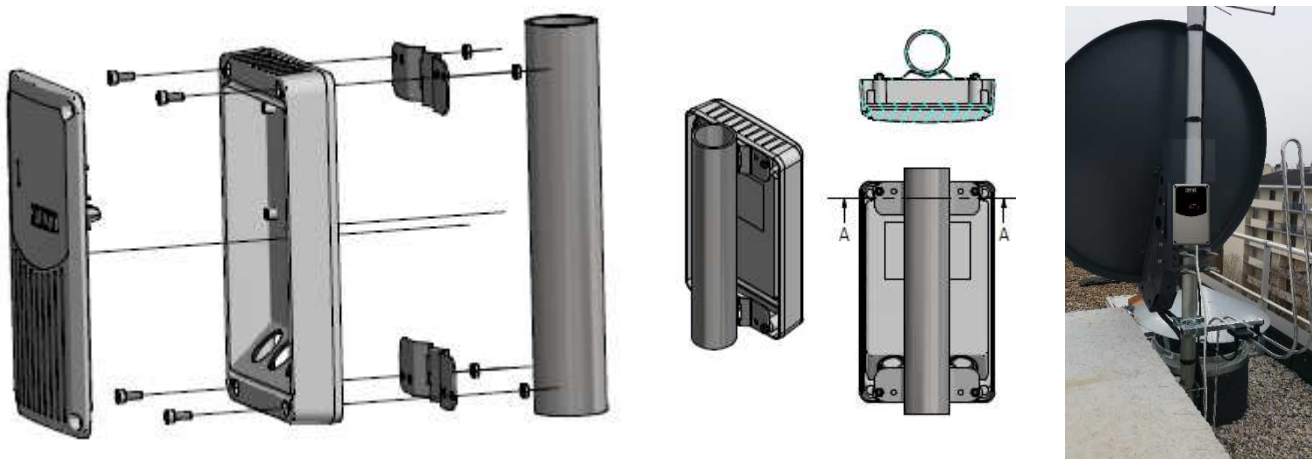
Si vous ne disposez pas de switch POE, il est possible d'alimenter le modem en 24V (réf : 12011060).

2) Vérifier si le modem 3G reçoit correctement le signal 3G (possible uniquement si la carte Sim a été activée).

3) Relever impérativement les informations sur l'étiquette du modem 3G si le site n'a pas encore été créé (n° modem).

Aucune programmation et modification des paramètres du modem est nécessaire.

**Nota :** Pour faciliter l'installation du modem 3G, il est possible de se procurer un accessoire de pose sur mat (réf. MODEM/PSM), qui permettra une réception maximal du signal :



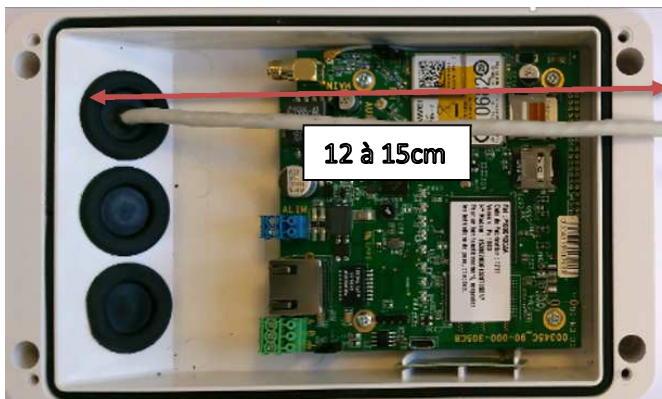
## CONSEILS

Dans tous les cas, avant la programmation de tous les badges, nous vous conseillons de programmer que quelques badges et vérifier ainsi votre programmation logiciel sur site.

En cas de doute, il sera possible de vérifier la bonne réception du modem après la pose depuis Visiosoftweb.

# Préconisations de câblage du RJ45

- 1) Perforer légèrement la pastille caoutchouc puis passer environ 12 à 15cm de câble:



Ne pas tenter de passer le plug directement dans la pastille caoutchouc, cela risque de compromettre l'étanchéité du boîtier :

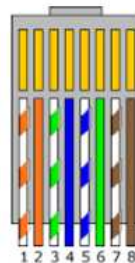
Non:

Oui:

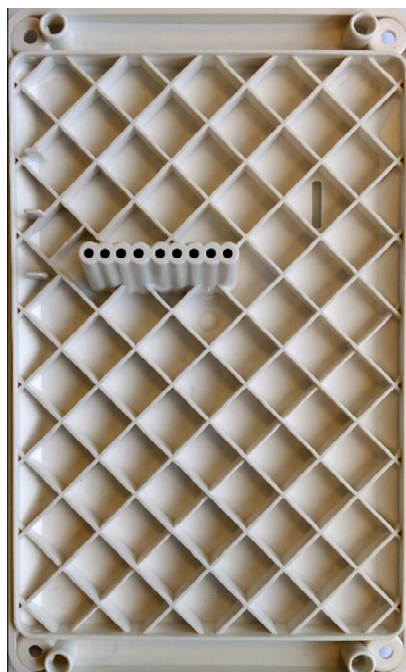


- 2) Sertir le plug RJ45

RJ45 Pin#		Pin# RJ45		
	Orange/White Tracer	1		1 Orange/White Tracer
	Orange	2		2 Orange
	Green/White Tracer	3		3 Green/White Tracer
	Blue	4		4 Blue
	Blue/White Tracer	5		5 Blue/White Tracer
	Green	6		6 Green
	Brown/White Tracer	7		7 Brown/White Tracer
	Brown	8		8 Brown



- 3) Passer le câble comme suit pour limiter les contraintes de torsion :



# Mise en fonction :

Pour mettre en fonctionnement le modem 3G, vous devrez impérativement faire la demande d'activation directement sur le site [www.visiosoftweb.com](http://www.visiosoftweb.com)

Étapes avant installation sur site :

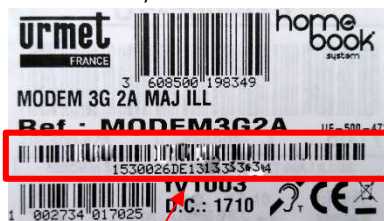
- 1) Créer un site 3G sur [www.visiosoftweb.com](http://www.visiosoftweb.com)
- 2) Remplir lors de la création l'adresse du site, le n° du modem 3G relevé sur celui-ci (voir page 5).
- 3) Demander l'activation de la Sim du modem sur le logiciel. (Pour cela, il faut ajouter au minimum un destinataire).

Comment créer le site sur Visiosoftweb :

- 1) Cliquer sur « nouveau » puis « ajouter site ».
- 2) Indiquez que votre site est un site Home Book System en cochant oui.
- 3) Renseigner les informations sur le site
- 4) Cocher « 3G » dans « mode de gestion du site ».
- 5) Sélectionner dans mode de programmation : « mode connecté » quand le site sera terminé pour permettre l'envoi des données.

**Nota :** Il ne sera pas possible de passer le site en mode connecté si la carte Sim n'a pas été activée.

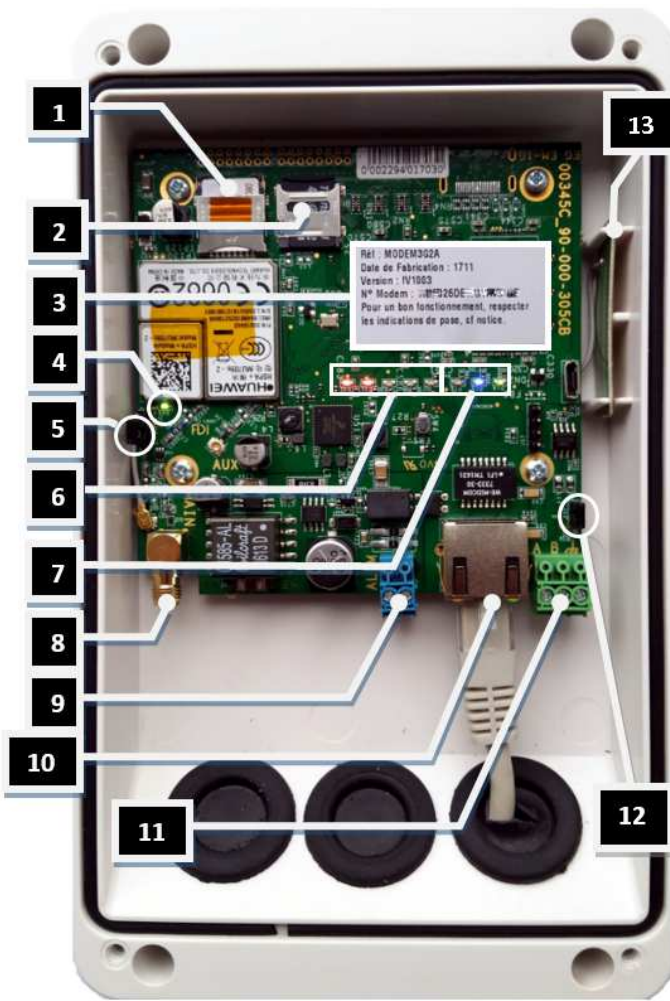
- 6) Indiquer les personnes à prévenir lors de l'activation de la ligne et à avertir lors de l'échéance du forfait
- 7) Cliquer sur le lien « Ajouter un modem »
- 8) Nommer votre modem (conseil : indiquer son emplacement dans le nom).



- 9) Si vous disposez du modem, saisir ou scanner son numéro (Indiqué à l'arrière ou à l'intérieur du boîtier. Voir photo p5.) Grâce à celui-ci, Visiosoftweb retrouvera automatiquement les prestations à associés au site.
- 10) Valider la page d'ajout d'un modem 3G
- 11) Valider la page de création de site.
- 12) Renseigner les informations du bailleur ou de l'installateur
- 13) Cocher les conditions générales d'utilisation du logiciel Visiosoftweb pour les accepter.
- 14) Valider la déclaration

Dans le cas où vous n'avez pas fait la demande d'activation du modem 3G depuis votre site sur [visiosoftweb.com](http://visiosoftweb.com), vous ne pourrez pas faire le transfert des données de la programmation.

# Description du matériel



- 1) Emplacement de la carte Micro-Sim.
- 2) Emplacement de la carte micro-SD (contient le programme nécessaire au fonctionnement du modem).
- 3) Numéro de modem (à entrer lors de la création du site).
- 4) Voyant d'état du réseau :
  - Clignote en cas de recherche réseau
  - Fixe = Connecté au réseau.
- 5) Pontet antenne : Permet de sélectionner le type d'antenne utilisée :
  - Intégrée par défaut (cavalier vers le bas)
  - Déportée (cavalier vers le haut)
- 6) Voyant de niveau de réception et de mode réseau (Alterne toutes les secondes) :

## Niveau de réception :

	Réception insuffisante, voire inexistante
	Réception très faible
	Réception faible
	Réception moyenne
	Réception correct
	Réception excellente (niveau maximum)

## Type de réseau :



Fonctionnement en mode dégradé (⚠️ réseau GPRS réception minimal = 1 voyant vert)



Mode 3G (fonctionnement par défaut en cas d'inactivité du modem)



Mode H (passage en H au lieu de 3G lors d'une demande d'envoi/réception de données si celui-ci n'arrive pas à accrocher le H+)



Mode H+ (passage par défaut lorsque le modem est sollicité)

### 7) Voyants d'état du modem :

Led bleue = Connection à Visiosoftweb :

- Eteinte = non connecté
- Clignotante = En communication avec Visiosoftweb.
- Allumée (fonctionnement normal) = Connecté à Visiosoftweb.

Led verte = Alimentation du modem :

- Allumée fixe (modem alimenté)
- Eteinte (modem en défaut)
- Clignotante (Démarrage du modem)

8) Connecteur SMA (raccordement d'une antenne déportée. En cas d'utilisation, mettre le pontet 5 en position haute).

9) Alimentation modem (utilisation d'une alimentation 24V réf : 12011060 **si le modem n'est pas raccordé sur un switch POE**)

10) Connecteur RJ45 POE (celui-ci permet l'alimentation du modem à travers le RJ45 raccordé sur un switch POE HBS).

11) Connecteur bus RS485 (En cours de développement)

12) Pontet de fin de ligne bus RS485 (non utilisé).

13) Antenne réseau intégrée

## Modems 3G et forfait de communication

Toutes les offres des modems 3 G contiennent les mises à jour illimitées des données.

Les références MODEM3G10A (version lien social) et MODEM3G10AE (version complète), sont vendus avec un forfait de communication de 10 ans.

MODEM3G2A est vendu avec un forfait de communication de 2 ans.

MODEM3GCH est vendu avec un forfait de communication de 12 mois.

Ces forfaits sont intégralement compris dans le prix de vente de ces différents produits.

## Services associés aux différentes références

Fonctions disponibles sur les réf. MODEM3G10A/MODEM3G10AE/MODEM3GCH/MODEM3G2A :

- Alarmes de maintenance : Mise en place d'alarme sur défaillance matériel
- Alarmes de fonctionnement : Capteurs ou détecteurs arrachés\*
- Alarmes liées à la vie de l'immeuble : Suivi d'un badge, porte forcée, passage dans une zone sécurisée, etc.
- Mise à jour illimités

MODEM3G10AE et MODEM3GCH = gestion de l'intégralité des fonctions Home Book System

- Suivi énergétique du bâtiment
- Messagerie / remontée incident
- Anti-squat
- Diagnostic de panne à distance

MODEM3G10A = Gestion de toutes les fonctions HBS, hormis le suivi énergétique du bâtiment.

MODEM3G2A = gestion à distance du contrôle d'accès et de l'interphonie uniquement.

offres	Offre 3G - HBS Complet 10 ans	Offre 3G HBS standard (lien social) 10ans	Modem 3G de chantier 12 mois	Modem 3G HBS - promotion privée 2 ans
Référence	MODEM3G10AE	MODEM3G10A	MODEM3GCH	MODEM3G2A
Durée de l'abonnement	10 ans	10 ans	12 mois	2 ans
Mises à jour illimitées des données	Oui	Oui	Oui	Oui
Gestion des badges et télécommandes	Oui	Oui	Oui	Oui
Gestion des noms sur platine	Oui	Oui	Oui	Oui
Alerte défaillance matériel	Oui	Oui	Oui	Oui
Alerte sur porte forcée	Oui	Oui	Oui	Oui
Alarmes techniques*	Oui	Oui	Oui	Oui
Alerte / perte connexion si > à 24h	Oui	Oui	Oui	Oui
Consultation des événements Contrôle d'accès	Oui	Oui	Oui	Oui
Consultation des événements interphonie	Oui	Oui	Oui	Oui
Remontées des consommations d'énergie résident chez le gestionnaire	Oui	Non	Oui	Non
Messagerie du gestionnaire aux résidents via le moniteur	Oui	Oui	Oui	Oui
Déclarations d'incidents par le résident	Oui	Oui	Oui	Non
Remontées des alarmes anti- intrusion par email	Oui	Oui	Oui	Non
Remontées des alarmes anti-squat	Oui	Oui	Oui	Non
Gestion des écrans de hall (photos et textes)	Oui	Oui	Oui	Oui

\* exemples : panne VMC (sur déclenchement d'un contact sec) et anomalie de température via l'ajout de l'interface 10 entrées TOR (« Tout Ou rien » réf. 16121010) ou analogiques (réf. 16121011).

A la fin des périodes d'abonnement, des références d'extensions sont disponibles pour prolonger la durée de 12 mois (modem3GCh uniquement) ou bien de 10 ans.

Fonctionnement des mises à Jour de données :

Avec ces offres, les mises à jour sont illimitées.

# Réseau 3G

Le bon fonctionnement du modem 3G est soumis à la présence d'un signal 3G suffisamment puissant.

Ce niveau du signal peut être repéré par l'allumage d'une ou plusieurs led(s) située(s) la façade du modem.

L'installateur doit s'assurer de la présence de l'opérateur, au lieu de pose de ce modem 3G et du bon positionnement adéquate afin qu'il reçoive le meilleur niveau de signal possible.

Urmet France ne serait être tenue responsable d'un mauvais positionnement du modem 3G ne permettant pas la bonne réception du signal de l'opérateur, ou si l'opérateur change son signal.

En cas de doute de réception après la pose, il est possible de vérifier la qualité du réseau perçu par le modem depuis Visiosoftweb.

Pour cela :

- 1) Sélectionner le site
- 2) Cliquer sur « MODEM 3G » dans « PARAMETRES »



- Sélectionner ensuite le modem à vérifier :

Modems 3G						
Ajouter modem 3G		Mise à jour du site				
Nom	N° Modem	N° MAC	Statut		Dernière connexion	Actions
3G	0026DE	00 26 DE	✓ Modem 3G à jour		aujourd'hui à 06:20	



- La fiche du modem s'ouvre.
- Cliquer sur « Visualiser le niveau de réception » :

3G

Ajouter modem 3G **Visualiser le niveau de réception**

### Paramétrage du modem

Nom: 3G2A

Numéro du modem: 0026D Remplacer

N° MAC: 0026DE:

Numéro de la carte SIM: 8: 4

Date d'expiration: 03/01/2019

Type modem: 3G – 2 ans

État: ✔ Modem 3G à jour ⬇

Dernière connexion: aujourd'hui à 06:20

Version: fV1003.2017-02-23 00:00:00

3G

Visualisation de la période...

Du 02/03/2017 au 09/03/2017 ↻

« « » » « « » » « « » »

### Répartition en pourcentage des niveaux de réception du modem 3G

Période du 02/03/2017 au 09/03/2017

Niveau	Pourcentage
Niveau 5	0%
Niveau 4	~60%
Niveau 3	~40%
Niveau 2	0%
Niveau 1	0%
Niveau 0	~10%

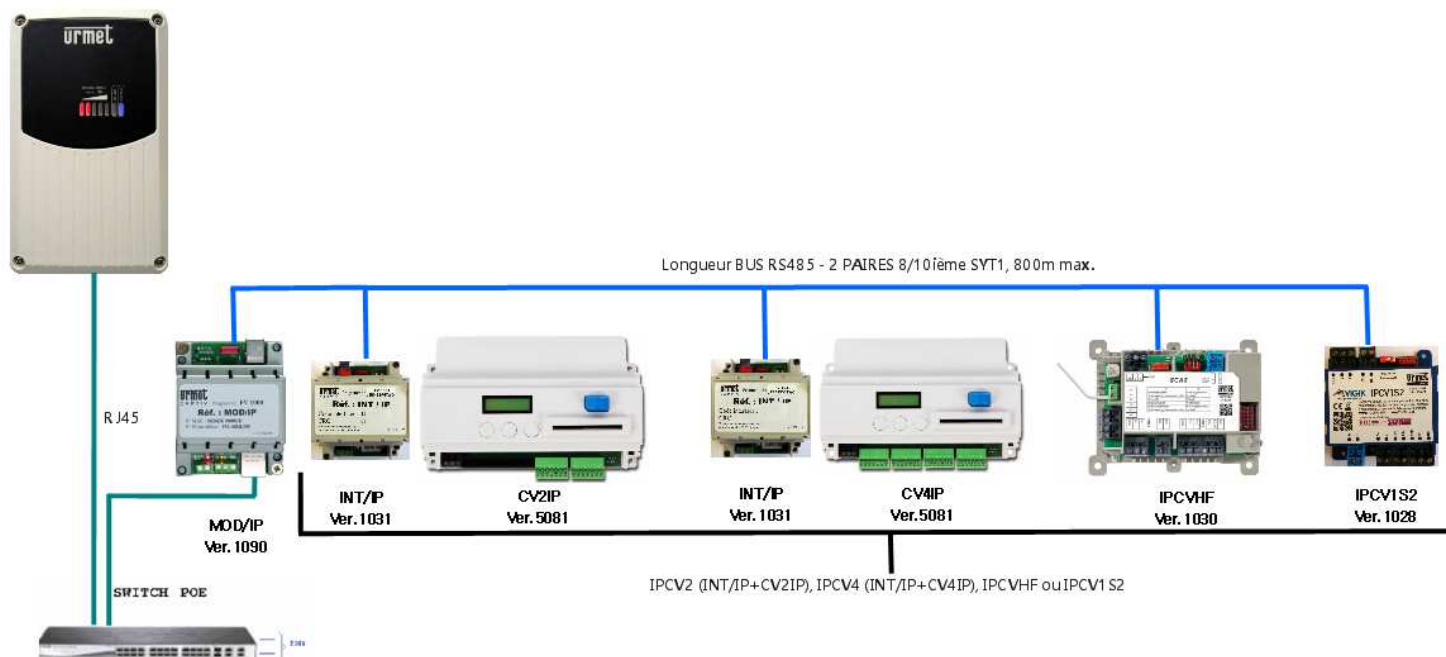
### Répartition en pourcentage des réseaux actifs du modem 3G

Réseau	Pourcentage
4G	~1%
H+	~5%
H	~1%
3G	~95%
GSM	0%
Pas de réseau	~1%

Affiner la période à visualiser en cas de besoin

# Schémas de câblage

## Schéma avec le modem 3G



# Maintenance

Diagnostiquer une panne avec l'état des voyants :  
Selon le comportement des voyants, une panne peut être retranscrite :



Voyants de réception

Voyants de diagnostic

Voyants de réception :

- Alternance toutes les secondes des voyants 1, 2, 3 et des voyants 3, 4, 5 : Carte Sim non détectée.
- Alternance des voyants 1 et 5 : Modem en défaut
- Alternance niveau de réception toutes les secondes puis éteintes : Carte Sim non activée.
- Alternance type de réseau (1 seul voyant) puis éteintes : Carte Sim activée mais problème de réception.

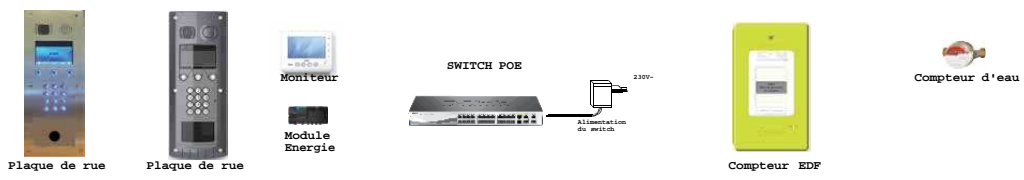
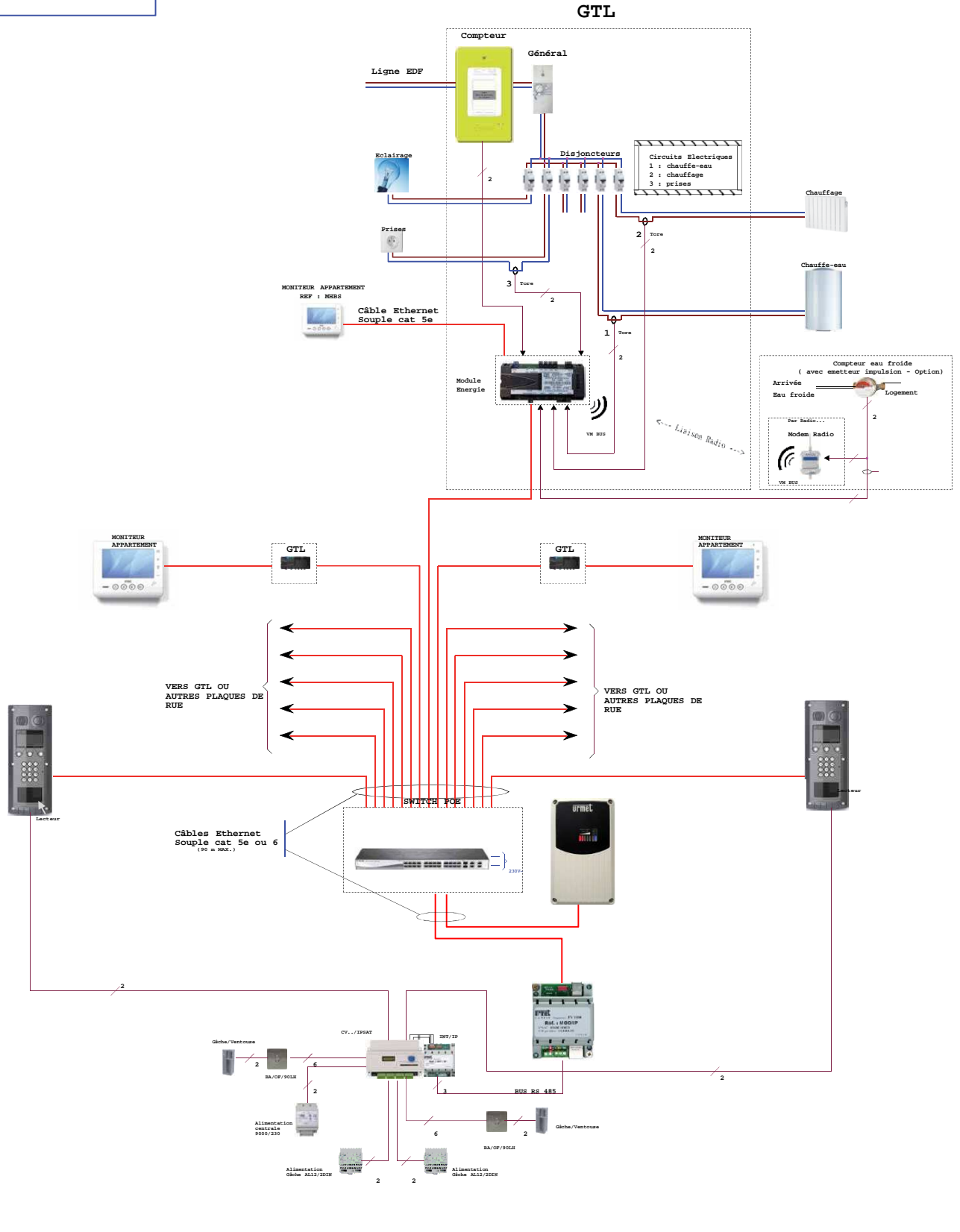
Voyants de diagnostic :

- Voyant bleu :  
Allumé fixe = Modem opérationnel  
Eteint : Problème de connexion avec le serveur.  
Clignotante : En communication avec le serveur.
- Voyant vert :  
Allumé : Modem opérationnel  
Eteint : Modem en défaut  
Clignotante : Démarrage ou réception de données en cours.

Précautions de mise en œuvre :

- \* 90 mètres maxi entre les éléments switchés
- \* Câble de catégorie 5E
- \* Le Modem 3G doit être placé dans un endroit accessible au réseau 3G
- \* Prévoir rack pour les switches
- \* Concentrateur compatible avec TORE livré ou avec la réf. T75HBS

DISTANCE	M	0 à 50 m	>50 à 100 m
LECTURE	S	mm	0,75
SE-SE	M		6/10
ALIN	M	0,75	



# GARANTIE

Nos matériels sont garantis vingt-quatre mois, à dater de la facture. La garantie est limitée au remplacement ou à la réparation en nos ateliers du produit reconnu défectueux.

L'envoi du matériel s'effectue franco dans les deux sens. La garantie s'annule si le matériel a été réparé sans notre accord. La garantie du produit ne couvre pas les défauts découlant de l'utilisation inadéquate ou abusive du produit, d'un accident, d'un acte de négligence, d'une mauvaise manipulation, de produits mal entretenus, d'environnement inadéquat ou de l'usure due à l'usage normal.

Les distances (en particulier de lecture) indiquées dans la documentation se réfèrent à des essais effectués dans des milieux idéaux (essais laboratoire), par conséquent, elles sont considérées comme des données maximum indicatives en conditions optimales d'utilisations.

Urmet France ne saurait être responsable des données techniques, ni être responsable des pertes ou dommages, indirects, spéciaux, conséquents ou fortuits (y compris, mais sans s'y limiter, les pertes de profits, d'économies ou de données) découlant de quelque manière de l'utilisation des produits.

Ligne Assistance Technique

 N° Indigo 0 825 890 830

0,15 € TTC / MN

home  
book<sup>®</sup>  
system

[www.homebooksystem.fr](http://www.homebooksystem.fr)



Flasher ce code  
pour découvrir  
tout l'univers HBS  
(Home Book  
System)

94 Rue de la belle étoile  
ZAC Paris nord 2  
95700 Roissy-en-France  
Tél. : 01 55 85 84 00 • fax : 01 41 84 68 28  
E-mail : [info@urmet.fr](mailto:info@urmet.fr)  
[www.urmet.fr](http://www.urmet.fr)

**urmet**  
FRANCE