

PURGE A CARRE LAITON BRUT OU NICKELE AVEC PRESSE ETOUPE

Les purges servent à évacuer manuellement l'air qui stagne à l'intérieur des corps chauffants, pendant le remplissage de l'installation ou pendant le fonctionnement normal.

Disponible en version laiton brut ou laiton nickelé.



Dimensions : DN1/8" à DN3/8"
Raccordement : Mâle BSP
Température Mini : +4°C
Température Maxi : +90°C
Pression Maxi : 10 Bars
Caractéristiques : Pure manuelle
Avec presse étoupe
Laiton brut ou nickelé

Matière : Corps Laiton CW617N suivant EN 12165

PURGE A CARRE LAITON BRUT OU NICKELE AVEC PRESSE ETOUPE

CARACTERISTIQUES :

- Purge manuelle
- Avec presse étoupe
- Laiton brut ou nickelé

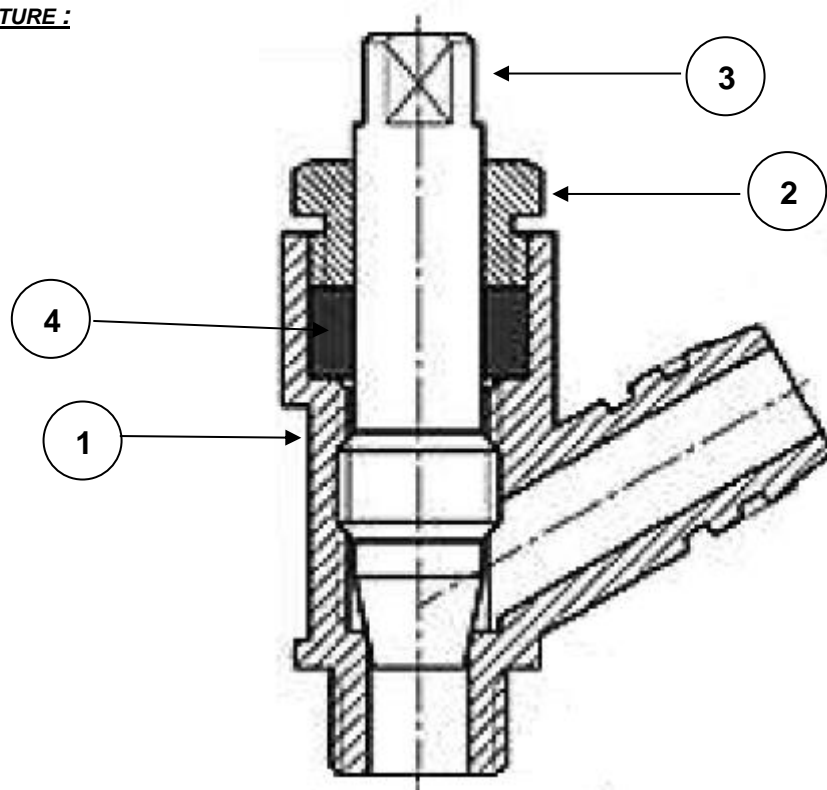
UTILISATION :

- Réseaux de chauffage et d'eau
- Température mini et maxi admissible Ts : + 4°C à + 90°C
- Pression maxi admissible Ps : 10 bars

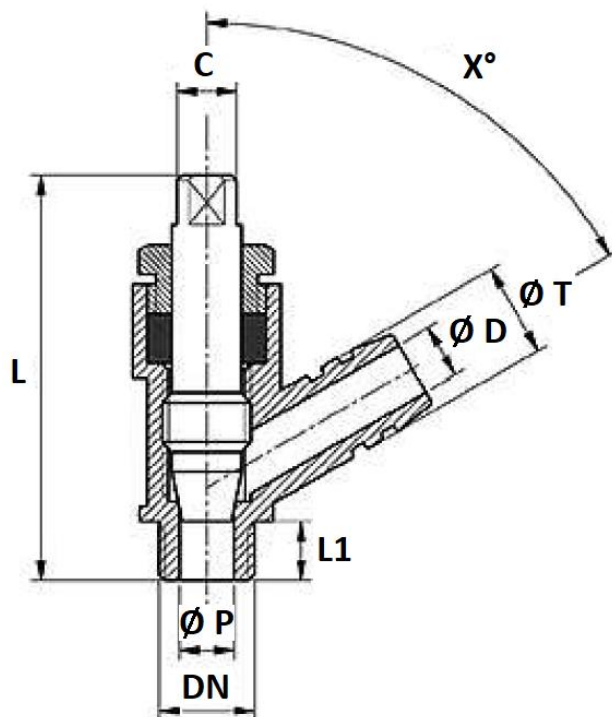
GAMME :

- Purge manuelle laiton brut avec presse étoupe mâle BSP Ref.1324001, 1324002 et 1324003 du DN1/8" au DN3/8"
- Purge manuelle laiton nickelé avec presse étoupe mâle BSP Ref.1324005 DN1/4"

NOMENCLATURE :



Repère	Désignation	Matériaux
1	Corps	Laiton CW617N suivant la norme EN 12165
2	Fouloir	Laiton CW617N suivant la norme EN 12164
3	Axe	
4	Presse étoupe	PVC

PURGE A CARRE LAITON BRUT OU NICKELE AVEC PRESSE ETOUPE
DIMENSIONS (en mm) :


DN	1/8"	1/4"	3/8"
Ø T	9.5	9.5	9.5
Ø D	5.5		
Ø P	5.5	8	11.5
L	41	41	43
L1	6	6	8
Ø C	6		
X (°)	60		
Poids (Kg)	0.05	0.05	0.05
Ref.	1324001	1324002/1324005	1324003

NORMALISATIONS :

- Fabricant certifié ISO 9001 : 2015
- Directive 2014/68/UE : Produits exclus de la directive (Article 1, § 2b)
- Filetage mâle BSP cylindrique suivant norme ISO 228-1

PRECONISATIONS : Les avis et conseils, les indications techniques, les propositions, que nous pouvons être amenés à donner ou à faire, n'impliquent de notre part aucune garantie. Il ne nous appartient pas d'apprécier les cahiers des charges ou descriptifs fournis. Il appartient au client de vérifier l'adéquation entre le choix du matériel et les conditions réelles d'utilisation.

Sferaco 90 rue du Ruisseau 38297 St Quentin Fallavier Tél : 04.74.94.15.90 Fax : 04.74.95.62.08 Internet : www.sferaco.fr E-mail : info@sferaco.fr