

Hallway

COM1 - encastré
EAN 4007841 057985
Réf. 057985



Max. 25 x 3 m

2000 W

2000 W Max. (LED-fähig)



IP20



2 - 2000 Lux



10 Sek - 60 Min



2 - 4 m

iQ

iQ-mode

Teach

Teach mode



Vernetzbar via Bluetooth

5 years

Herstellergarantie
steinel-
professional.de/
garantie

Description du fonctionnement

Le détecteur de couloir plus intelligent est mieux informé. Détection radiale idéale jusqu'à 25 m – idéale pour les couloirs et les circulations. Portée réglable dans les deux directions. Design Control PRO II moderne. Équipé de la technologie Bluetooth. Interfaces pour COM1, COM2, DALI-2 APC, DALI-2 IPD, KNX IP et BT IPD (Esclave).

Caractéristiques techniques

Dimensions (L x l x H)	67 x 103 x 103 mm	Lampes LED > 8 W	600 W
Avec détecteur de mouvement	Oui	Charge capacitive en µF	176 µF
Garantie du fabricant	5 ans	Consommation propre	1 W
Réglages via	Bluetooth	Technologie, détecteurs	Hyper fréquence, Détecteur de lumière
Avec télécommande	Non	Hauteur de montage	2,00 – 4,00 m
Variante	COM1 - encastré	Hauteur de montage max.	4,00 m
UC1, Code EAN	4007841057985	Hauteur de montage optimale	2,8 m
Modèle	Détecteur de présence	Technique HF	5,8 GHz
Emplacement	Intérieur	Détails détection	le cas échéant à travers le verre, le bois et les cloisons fines
Emplacement, pièce	Intérieur, couloir / allée	Angle de détection	Couloir, 360 °
Coloris	blanc	Angle d'ouverture	140 °
Couleur, RAL	9003	Protection au ras du mur	Oui
Support mural d'angle inclus	Non	Possibilité de neutraliser la détection par segments	Non
Lieu d'installation	plafond	Cadrage électronique	Oui
Montage	Encastré, Plafond	Cadrage mécanique	Non
Indice de protection	IP20		
Température ambiante	-20 – 50 °C		

Hallway

COM1 - encastré
 EAN 4007841 057985
 Réf. 057985



Caractéristiques techniques

Matériau	Matière plastique
Alimentation électrique	220 – 240 V / 50 – 60 Hz
Sortie de commutation 1, charge ohmique	2000 W
Sortie de commutation 1, nombre LED/tubes fluorescents	8 pcs.
Sortie de commutation 1, libre de potentiel	Non
Tubes fluorescents ballasts électroniques	1500 W
Tubes fluorescents non compensés	1000 VA
Tubes fluorescents compensés par série	400 VA
Tubes fluorescents compensés en parallèle	1000 VA
Sortie de commutation 1, lampes halogènes basse tension	2000 VA
Lampes LED < 2 W	100 W
Lampes LED > 2 W < 8 W	300 W

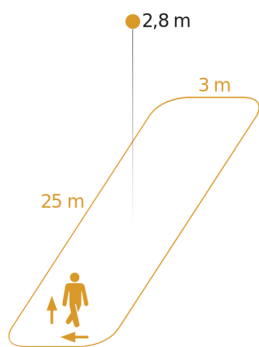
Portée radiale	25 x 3 m (75 m ²)
Portée tangentielle	25 x 3 m (75 m ²)
Puissance d'émission	< 1 mW
Fonctions	Paramétrage de groupe, Semi-automatique / Automatique, Scénario d'éclairage, Manuel ON / ON-OFF, Fonction de groupe voisin, Mode normal / mode test
Réglage crépusculaire	2 – 2000 lx
Temporisation	10 s – 60 Min.
Fonction balisage	Non
Éclairage principal réglable	Non
Réglage du seuil de déclenchement Teach (apprentissage)	Oui
Réglage de l'éclairage permanent	Non
Mise en réseau possible	Oui
Type de la mise en réseau	Maître/maître, Maître/esclave
Mise en réseau via	Bluetooth

Hallway

COM1 - encastré
EAN 4007841 057985
Réf. 057985



Zone de détection



Hauteur d'installation: 2,00 m - 4,00 m
Orange: sens de passage radial et tangentiel

Dessin dimensionnel

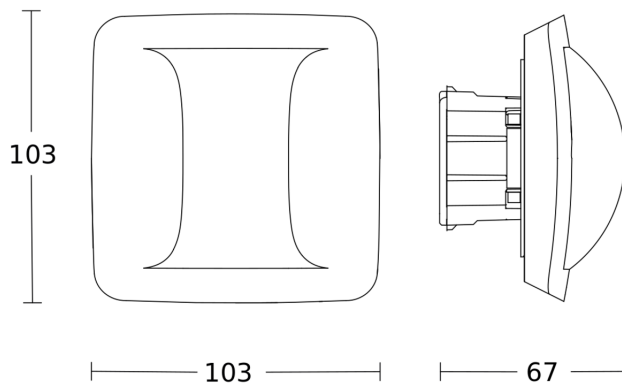


Schéma du circuit principal

