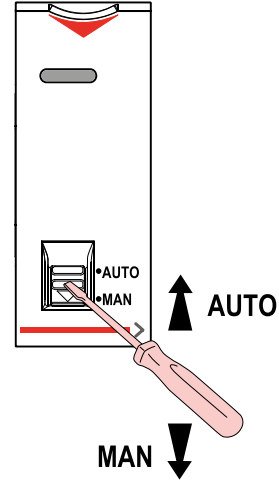
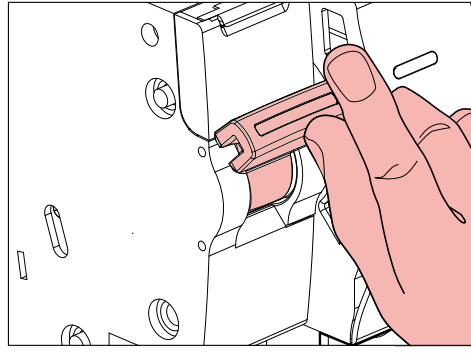




Autotest



• Programmation:

- 1) Après avoir mis sous tension la référence 4 062 89, mettre la manette en position ON, passer le sélecteur de la position "AUTO" à la position "MAN" et le remonter en position "AUTO".
- 2) Le premier test automatique de la fonction différentielle est instantané. Le test suivant se réalisera 56 jours et 8 heures après ce premier test et permettra de décaler ce test pendant la nuit. Les tests suivants auront lieu tous les 56 jours (8 semaines).

• Programmering:

- 1) Na het onder spanning zetten van de referentie 4 062 89, de handgreep in de positie ON plaatsen, de keuzeschakelaar van de positie "AUTO" naar de positie "MAN" zetten en nadien deze opnieuw in de positie "AUTO" brengen.
- 2) De eerste automatische test van de differentieelfunctie gebeurt onmiddellijk. De volgende test vindt plaats 56 dagen en 8 uur na deze eerste test en laat toe om deze test uit te stellen tot tijdens de nacht. De volgende tests zullen plaats vinden om de 56 dagen (8 weken).

• Programming:

- 1) After having connected item n° 4 062 89 to 230V ~ network, put the handle on ON position, switch the selector from "AUTO" position to "MAN" position then again to "AUTO" position.
- 2) The first automatic test of the residual current detection is carried out instantaneously. The next test will be carried out 56 days and 8 hours after the first test and this test will be shifted during the night. Then the next tests will occur every 56 days (8 weeks).

• Einstellung:

- 1) Nach erfolgtem Anschluss der Artikelnummer 4 062 89 an das 230V~ Netz bitte den Handschalter auf ON stellen und den Umschalter von Position "AUTO" auf Position "MAN" und dann wieder auf Position "AUTO" betätigen.
- 2) Der erste automatische Test der Fehlerstromerkennung wird sofort ausgeführt. Der nächste Test wird nach 56 Tagen (8 Wochen) und 8 Stunden nach dem ersten Test ausgeführt, dieser Test schaltet während der Nacht. Die folgenden Tests werden dann alle 56 Tage (8 Wochen) ausgeführt.

• Programación:

- 1) Una vez alimentada la referencia 4 062 89, colocar la maneta en posición ON, pasar el selector de la posición "AUTO" a la posición "MAN" y volver a pasarlo a la posición "AUTO".
- 2) El primer test automático de la función diferencial es instantáneo. El siguiente test se realizará 56 días y 8 horas después de realizarse el primero y permitirá decalar este test a las horas nocturnas. Los tests sucesivos se realizarán cada 56 días (8 semanas).

• Programação:

- 1) Após colocar sob tensão a ref. 4 062 89, colocar a manete na posição "ON", passar o seletor da posição "AUTO" para a posição "MAN" e passá-lo de novo para a posição "AUTO".
- 2) O primeiro teste automático da função diferencial é efetuado imediatamente. O teste seguinte será efetuado 56 dias e 8 horas depois do primeiro, para que fique em horário noturno. Os testes seguintes serão efetuados a cada 56 dias (8 semanas).

• Программирование:

- 1) После подключения к источнику питания кат. № 4 062 89 установите рычаг в положение ON (ВКЛ), переведите переключатель из положения "AUTO" (АВТО) в положение "MAN" (РУЧН.), а затем верните в положение "AUTO" (АВТО).
- 2) Первая проверка функции защиты от тока утечки будет выполнена сразу же после завершения операций из п 1. Следующая проверка будет выполнена через 56 дней и 8 часов для его сдвига на ночное время. Все последующие проверки выполняются раз в 56 дней (8 недель).

• Programowanie:

- 1) Po podłączeniu aparatu o nr referencyjnym 4 062 89 do sieci 230V~, należy przestawić dźwignię załączającą aparatu w pozycję ON, programowanie następuje poprzez przestawienie przełącznika rodzaju pracy z pozycji "AUTO" na "MAN" i następnie z powrotem na pozycję "AUTO".
- 2) Pierwszy automatyczny test prądem różnicowym będzie wykonany natychmiastowo. Następny test będzie wykonany po 56 dniach i 8 godzinach po pierwszym teście i powinien być przeprowadzony w godzinach nocnych. Następne testy będą wykonywane co 56 dni (8 tygodni).

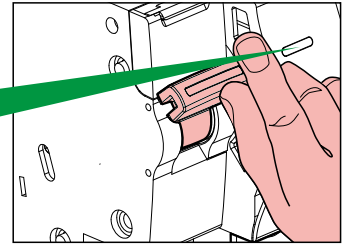
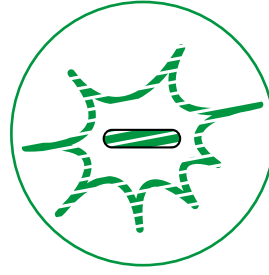
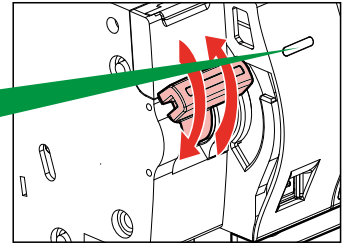
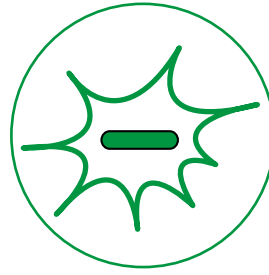
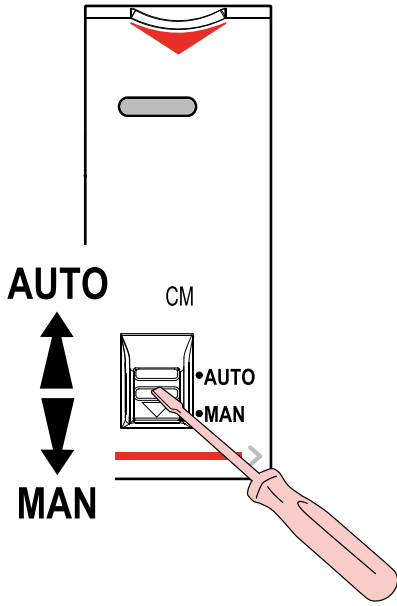
• Programlama:

- 1) 4 062 89 referanslı ürüne enerji verdikten sonra, mandali ON konumuna getirin, islev seçiciyi "AUTO" konumundan "MAN" konumuna getirin ve sonra tekrar "AUTO" konumuna getiriniz.
- 2) Kaçak akım islevinin ilk otomatik testi anında gerçekleşecektir. Bir sonraki test ilk testten 56 gün 8saat sonra gerçekleşecek olup böylelikle testlerin gece gerçekleşmesi sağlanmış olacaktır. Sonraki testler her 56 günde (8 hafta) bir gerçekleşecektir.

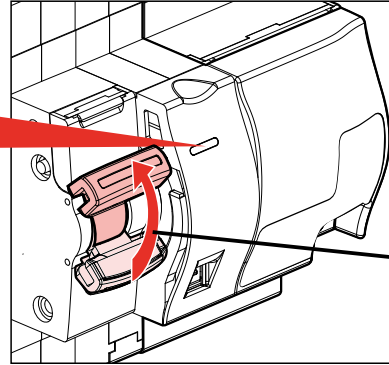
• البرمجة

بعد توصيل 406289 يجب تغيير AUTO لموقف MAN و التغيير مرة أخرى إلى AUTO الاختبار الاوتوماتيكي الدوري يتحقق كل 56 يوما (8 أسابيع) و 8 ساعات بعد تنفيذ البرنامج المذكور أعلاه أولا ، ثم كل 56 يوما

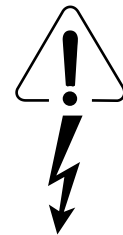
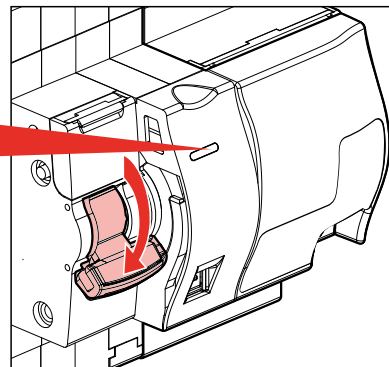
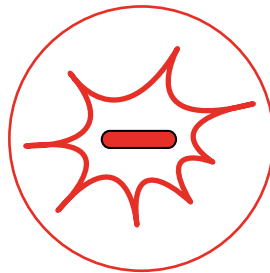
4062 88/89



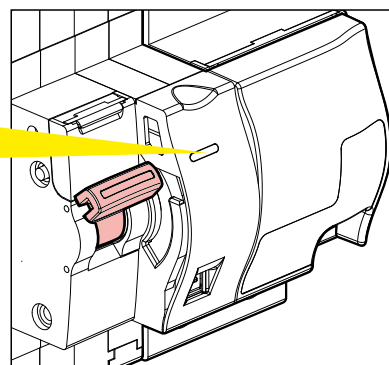
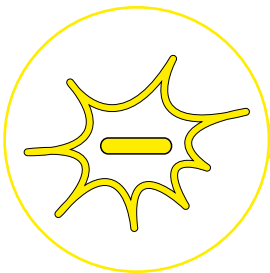
4062 88/89



4062 88/89



4062 88/89
Auto test



$I_{\Delta} > 30 \text{ mA}$

- Rd0 (résistance nominale de non fonctionnement entre les parties actives et la terre) 225 kΩ
- Rd (résistance nominale de fonctionnement entre les parties actives et la terre) 375 kΩ
- Rcc0 (résistance nominale de non fonctionnement entre parties actives) 0,75 Ω
- Rcc (résistance nominale de fonctionnement entre parties actives) 1,25 Ω

Le dispositif peut être utilisé dans les systèmes de schéma de liaison à la terre TT et TN

- Rd0 (ingestelde niet-operationele weerstand tussen actieve delen en aarde) 225 kΩ
- Rd (ngestelde operationele weerstand tussen actieve delen en aarde) 375 kΩ
- Rcc0 (ingestelde niet-operationele weerstand tussen actieve delen) 0,75 Ω
- Rcc (ngestelde operationele weerstand tussen actieve delen) 1,25 Ω

De apparaten kunnen worden gebruikt in TT en TN nulleidertstelsel

- Rd0 (rated non operating resistance between live parts and earth) 225 kΩ
- Rd (rated operating resistance between live parts and earth) 375 kΩ
- Rcc0 (rated non operating resistance between live parts) 0,75 Ω
- Rcc (rated operating resistance between live parts) 1,25 Ω

The devices may be used in TT and TN earthing system

- Rd0 (Nennbetriebswiderstand im unbetätigten Zustand zwischen aktiven Teilen und Erde) 225 kΩ
- Rd (Nennbetriebswiderstand im betätigten Zustand zwischen aktiven Teilen und Erde) 375 kΩ
- Rcc0 (Nennbetriebswiderstand im unbetätigten Zustand zwischen aktiven Teilen) 0,75 Ω
- Rcc (Nennbetriebswiderstand im betätigten Zustand zwischen aktiven Teilen) 1,25 Ω

Die Geräte sind für die Netzform TT und TN geeignet.

- Rd0 (resistencia nominal de no funcionamiento entre las partes activas y tierra) 225 kΩ
- Rd (resistencia nominal de funcionamiento entre las partes activas y tierra) 375 kΩ
- Rcc0 (resistencia nominal de no funcionamiento entre partes activas) 0,75 Ω
- Rcc (resistencia nominal de funcionamiento entre partes activas) 1,25 Ω

El dispositivo puede utilizarse en los sistemas TT y TN de distribución de neutro.

- Rd0 (resistência à terra de não funcionamento) 225 kΩ
- Rd (resistência à terra de funcionamento) 375 kΩ
- Rcc0 (resistência entre fases de não funcionamento) 0,75 Ω
- Rcc (resistência entre fases de funcionamento) 1,25 Ω

Estes dispositivos podem ser utilizados em regimes de neutro TT e TN

- Номинальное аварийное сопротивление между частями электроустановки, находящимися под напряжением и землей 225 kΩ
- Номинальное рабочее сопротивление между частями электроустановки, находящимися под напряжением и землей 375 kΩ
- Номинальное аварийное сопротивление между частями электроустановки, находящимися под напряжением 0,75 Ω
- Номинальное рабочее сопротивление между частями электроустановки, находящимися под напряжением 1,25 Ω

Данное оборудование может применяться в системах с режимами нейтрали TT и TN

Polish:

- Rd0 - (rezystancja nie pozwalająca na załączenie, wartość rezystancji pomiędzy przewodami czynnymi i uziemieniem) 225kΩ
- Rd - (rezystancja pozwalająca na załączenie, wartość rezystancji pomiędzy przewodami czynnymi i uziemieniem) 375kΩ
- Rcc0 - (rezystancja nie pozwalająca na załączenie, wartość rezystancji pomiędzy przewodami czynnymi) 0,75Ω
- Rcc - (rezystancja pozwalająca na załączenie, wartość rezystancji pomiędzy przewodami czynnymi) 1,25Ω

Te aparaty mogą być stosowane w układach sieci TT i TN

- Rd0 (faz ile toprak arasindaki bosta anma direnci) 225 kΩ
- Rd (faz ile toprak arasindaki çalisma anma direnci) 375 kΩ
- Rcc0 (gerilim altindaki kisimlar arasindaki bosta anma direnci) 0,75 Ω
- Rcc (gerilim altindaki kisimlar arasindaki çalisma anma direnci) 1,25 Ω

Bu cihaz TT ve TN nötr rejimlerinde kullanılabilir.

- ۲۲۵ k Ω المقاومة المقننة الغير تشغيلية بين الأجزاء الحية و الأرضي. (Rd0)
 - ۳۷۵ k Ω المقاومة المقننة التشغيلية بين الأجزاء الحية و الأرضي. (Rd)
 - ۰,۷۵ Ω المقاومة المقننة الغير تشغيلية بين الأجزاء الحية. (Rcc0)
 - ۱,۲۵ Ω المقاومة المقننة التشغيلية بين الأجزاء الحية. (Rcc)
- يمكن استخدام هذه الأجهزة مع أنظمة التأسيس TT و NT

			4 062.. 88 / 89	
		4 062.. 58 / 60 / 62 / 66	4 062.. 88 / 89	
	4 062.. 58 / 60 / 62	4 062 .. 58 / 60 / 62	4 062.. 88 / 89	
	4 062.. 58 / 60 / 62 / 66	4 062 66		

<p>⚠ Ne pas respecter strictement les conditions d'installation et d'utilisation peut entraîner des risques de choc électrique ou d'incendie.</p> <p>Door de installatie- en gebruiksvoorwaarden niet strikt na te leven, kan er gevaar voor elektrische schokken of brand ontstaan.</p> <p>ⓘ The instructions for installation and use must be strictly observed in order to avoid the risk of electric shock or fire.</p> <p>Bei Nichtbeachtung der Einbau- und Nutzungsvorschriften besteht Stromschlag- bzw. Brandgefahr.</p> <p>ⓘ El no cumplimiento estricto de las instrucciones de instalación y uso puede implicar riesgos de choque eléctrico o incendio.</p> <p>Il non rispetto alla lettera delle condizioni d'installazione e di utilizzo può generare rischi di scariche elettriche o di incendio.</p> <p>Não respeitar estritamente as condições de instalação e de utilização poderá provocar riscos de choque eléctrico ou de incêndio.</p> <p>Η μη αυστηρή τήρηση των συνθηκών εγκατάστασης και χρήσης μπορεί να επιφέρει κινδύνους ηλεκτροπληξίας ή πυρκαγιάς.</p> <p>Несоблюдение правил монтажа и эксплуатации может повлечь за собой риск поражения электрическим током или возникновения пожара.</p> <p>Niezastosowanie się ściśle do warunków instalacji i użytkowania może grozić porażeniem prądem lub pożarem.</p> <p>Yerleşirme ve kullanımı koşullarına uyulmaması elektrik çarpması veya yangın risklerine yol açabilir.</p> <p>A beszerelési és használati feltételek szigorú betartásának elmulasztása áramütés vagy tűz kockázatával jár.</p> <p>Jos et noudata tarkasti asennus- ja käyttöohjeita, voit aiheuttaa sähköiskun vaaran tai tulipalon.</p>	<p>FR LU BE CH</p> <p>NL BE</p> <p>GB IE</p> <p>DE AT LI CH</p> <p>ES</p> <p>IT CH</p> <p>PT</p> <p>GR CY</p> <p>RU</p> <p>PL</p> <p>TR CY</p> <p>HU</p> <p>FI</p>	<p>Om installationsvilkoren inte uppfylls strikt, föreligger risk för elchocker eller brand. Nedodržení stanovených podmínek instalace a používání může vést k rizikům zasažení elektrickým proudem nebo požáru.</p> <p>V prípade nedodržania presných podmienok týkajúcich sa inštalácie a používania hrozí riziko úrazu elektrickým prúdom alebo vzniku požiaru.</p> <p>Neupoštevanje vseh pogojev instalacije in uporabe lahko povzroči nevarnost električnega udara ali požara.</p> <p>Hvis installations- og brugsbetingelserne ikke strengt overholdes, kan det medføre risiko for elektrisk stød eller brand.</p> <p>Kui paigaldamis- ja kasutustingimusi ei järgita rangelt, võib see kaasa tuua elektrišoki või tulekahjuohtu.</p> <p>Precizni neievērojot uzstādīšanas un lietošanas noteikumus, pieaug elektriskās strāvas trieciena vai ugunsgrēka iespējamība.</p> <p>Tiksliai nesilaikant instaliavimo ir naudojimo sąlygų gali kilti trumpojo elektros jungimo arba gaisro pavojus.</p> <p>Manglende overhold av installasjons- og brugsbetingelsene kan føre til elektrisk støt eller brann.</p> <p>Ef skilyrdum um uppsetningu og notkun er ekki vandlega fylgt kann slíkt að valda hættu á raflosti eða eldsvoða.</p> <p>Nerespectarea strictă a condițiilor de instalare și utilizare poate genera riscuri de șocuri electrice sau incendiu.</p> <p>Неспазването стриктно на указанията за сглобяване и използване може да доведе до риск от токов удар или пожар.</p>	<p>SE</p> <p>CZ</p> <p>SK</p> <p>SI</p> <p>DK</p> <p>EE</p> <p>LV</p> <p>LT</p> <p>NO</p> <p>IS</p> <p>RO</p> <p>BG</p>
--	--	---	---