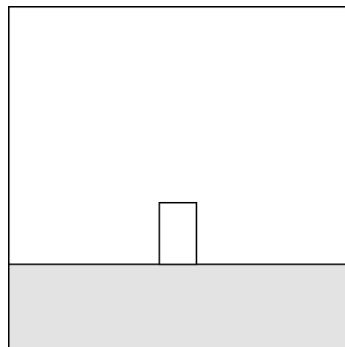
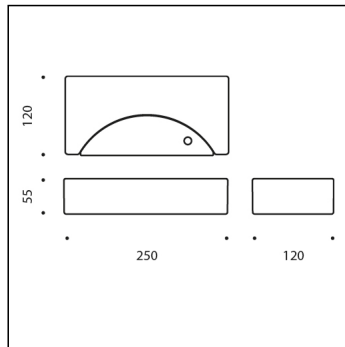


**BRICK of LIGHT Version déplaçable****B.9005W**

module LED 3000K 120lm 1.7W ON-OFF

Lampes a poser

**Données techniques source lumineuse**

Type source lumineuse:	LED
Température chromatique:	3000K
Flux lumineux source:	300lm
Flux lumineux appareil:	120lm
Consommation totale:	1.7W
Rendement lumineux:	71lm/W
Indice rendement chromatique:	CRI 80
Déviat ion standard de la correspondance chromatique:	MacAdam step 3

**Données techniques Températures Durée**

Durée de vie LED:	L80 B10 70.000h Ta 25°C L80 B10 50.000h Ta 40°C
Durée de vie APPAREIL:	min. 50.000h Ta 40°C
Température ambiante performance:	Tq 25°C
Température ambiante d'exercice:	da -20°C a +50°C
Température de stockage:	da -20°C a +60°C

**Données techniques alimentation**

Classe électrique:	III
Indice de protection IP:	IP65
Résistance mécanique:	IK08
Poids:	3.58Kg

## BRICK of LIGHT Version déplaçable B.9005W



### CAHIER DES CHARGES

#### TYPOLOGIE

Version encastrée (version B.9000W). Version portable (version B.9005W). Indice de protection IP 65

#### CARACTERISTIQUES

Structure en aluminium injecté EN AB-47100 à haute résistance à l'oxydation. Traitement au tonneau pour préparer la phase de peinture. Vis BTR en acier INOX A4 à forte teneur en molybdènes 2,5-3%. Joint en silicone.

##### Peinture très résistant en 3 étapes :

1) Traitement au BONDERITE pour une protection chimique grâce à un matériau fluozirconique ne contenant aucun métal mais des nano-particules céramiques qui génèrent une pellicule cohésive, inorganique, à haute densité. 2) Cycle de PRÉ-POLYMERISATION avec application d'une sous-couche époxy permettant l'appareil et une haute résistance à l'oxydation grâce à la présence de zinc. 3) Cycle de POLYMERISATION par application de poudres polyester à haute résistance aux rayons UV et aux agents atmosphériques. Résistance aux tests "brume saline" pour 1200h. Résistance mécanique IK 08. Compression résistance: Brique pleine 60N/mm<sup>2</sup>, BRICK of LIGHT 100N/mm<sup>2</sup>.

#### PERFORMANCES TECHNIQUES

LOR --

#### CARACTERISTIQUES

Ce produit est réalisé avec des procédures de finition du verre artisanales: des imperfections et des affaissements de la surface sont témoin de l'unicité et de la spécificité de la manufacture typiquement artisanale.

#### CÂBLAGE

Luminaire, câble rigide simple néoprène 5m pour installation dans des murs en briques apparentes ou autres matériaux de construction en place (version B.9000W) . Luminaire fonctionnant sur accumulateur alimenté Lithium polymères via microfiche USB avec puissance maxi de 10 heures (version accumulateur) a utiliser comme luminaire décoratif portable pour l'extérieur. Interrupteur ON-OFF et trois steps latéraux (30% - 70%- 100%) Interrupteur de gradation Livré avec micro câble USB et Alimentation 230V (version B.9005W) . Isolation: CLASSE III . Available colours: Blanc (cod.01). Weight: 3.58 Kg Glow Wire test: --

##### Appareils fournis avec module LED

##### BRICK of LIGHT BREVET, MODÈLE ENREGISTRÉ

Brique Lumière a été développée avec comme référence la brique standard Italienne.

**Cet appareil contient des modules LED. En cas de défaut ou de mauvais fonctionnement, contactez le fabricant pour obtenir des instructions supplémentaires concernant le remplacement du circuit LED et de ses composants. Le module LED de ce dispositif ne peut être manipulé par l'utilisateur final.**

**Module LED conçu conformément au règlement actuel Lumen Maintenance (LM80) et le Mémoire Technique (TM21) dans lequel la qualité de la lumière est fiable pour une vie de 70.000 heures rapportables à L80 B10 Ta 25°C (50.000 heures rapportables à L80 B10 Ta 40°C) . Durée de vie Appareil min. 50.000 heures Ta 40°C. Température ambiante d'exercice de -20°C à + 50°C. Température de stockage de -20°C à +60°C.**