

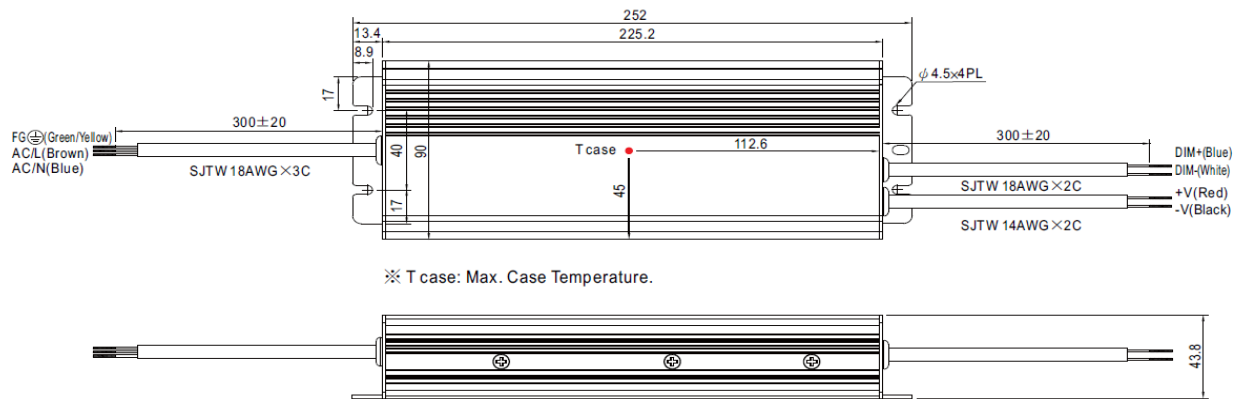
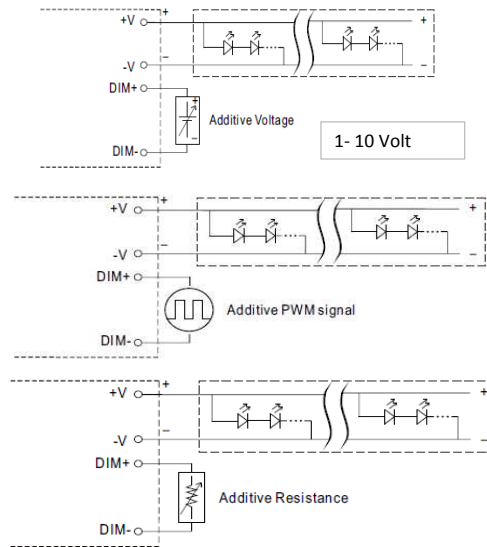


Code ALIM	52013
Réf fournisseur	HLG-320H-24B
Utilisation	Interieur / extérieur
Type d'alimentation	Alimentation led à tension constante
Adapté pour type de lampe	led
Puissance Min / max	0-320w
Tension d'entrée / Fréquence	100-240V 50/60 hz
Courant d'entrée (en A)	0-1,65A
Tension de sortie	24 V DC
Courant nominal de sortie	0-13,34A
Température de coupure	110°
Température Boîtier (Tc)	90°C
Température d'utilisation	-40° + 70°c
Variable	Oui (1-10 volts)
Plage de variation	10%-100%
Rendement	94%
Facteur de puissance	0,95
Consommation à vide	NA
Type de boîtier	Aluminium
Raccordement - entrée	Câble 3*SJTW18AWG Lg 300 mm
Raccordement - sortie	Câble 2*SJTW 14AWG lg 300 mm (led) Câble 2*SJTW 18AWG lg 300 mm (1-10volts)
Durée de vie	157000 hrs
Dimensions produit:	252*90*43,8 mm
Poids net:	2,03 kg
Matière/ Coloris :	Gris
Emballage :	Carton
Protection-surtensions	oui
Protection-thermique	oui
Protection-courts-circuits:	oui
Isolation secondaire :	oui
Recommandations installation:	
Autres commentaires	IP67
Caractéristiques du câble:	SJTW18AWG*3
Longueur de câble (en m):	0,3



Schéma Dimming

Attention Ne pas connecter le DIM- au V-



Conseil de pose et d'utilisation

- L'installation ne peut être effectuée que par un électricien, en conformité avec les normes nationales NFC 15-100, guide UTE C 15-559 (Novembre 2006)
- Pour toute intervention mettre l'installation hors tension.
- Les convertisseurs sont uniquement conçus pour être utilisés avec des LED nécessitant une tension constante de 24Vdc,
- Lors du branchement des LED, veiller respecter la polarité. Le non-respect des polarités peut endommager les LED.
- Ne pas utiliser sur variateur.
- Le convertisseur électronique se déclenche automatiquement en cas de court-circuit ou de surcharge.
- Ne pas couvrir le convertisseur de matériaux isolant (laine de verre, etc.).
- Le fabricant n'assume aucune responsabilité pour les dégâts survenus suite à une utilisation non conforme.