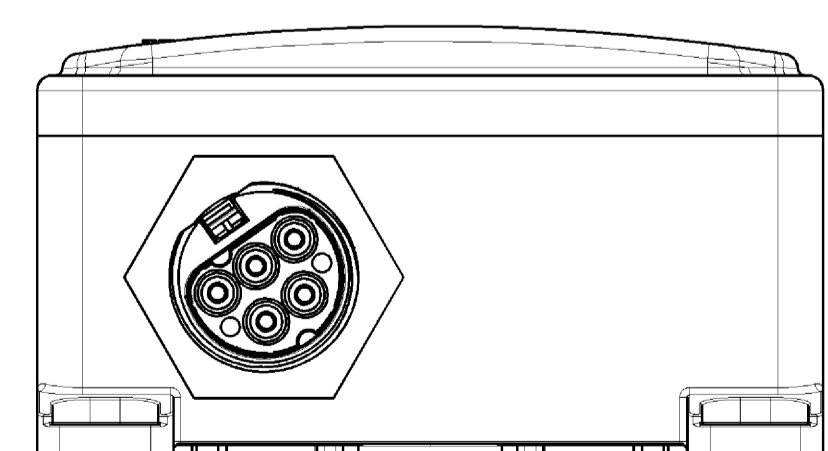
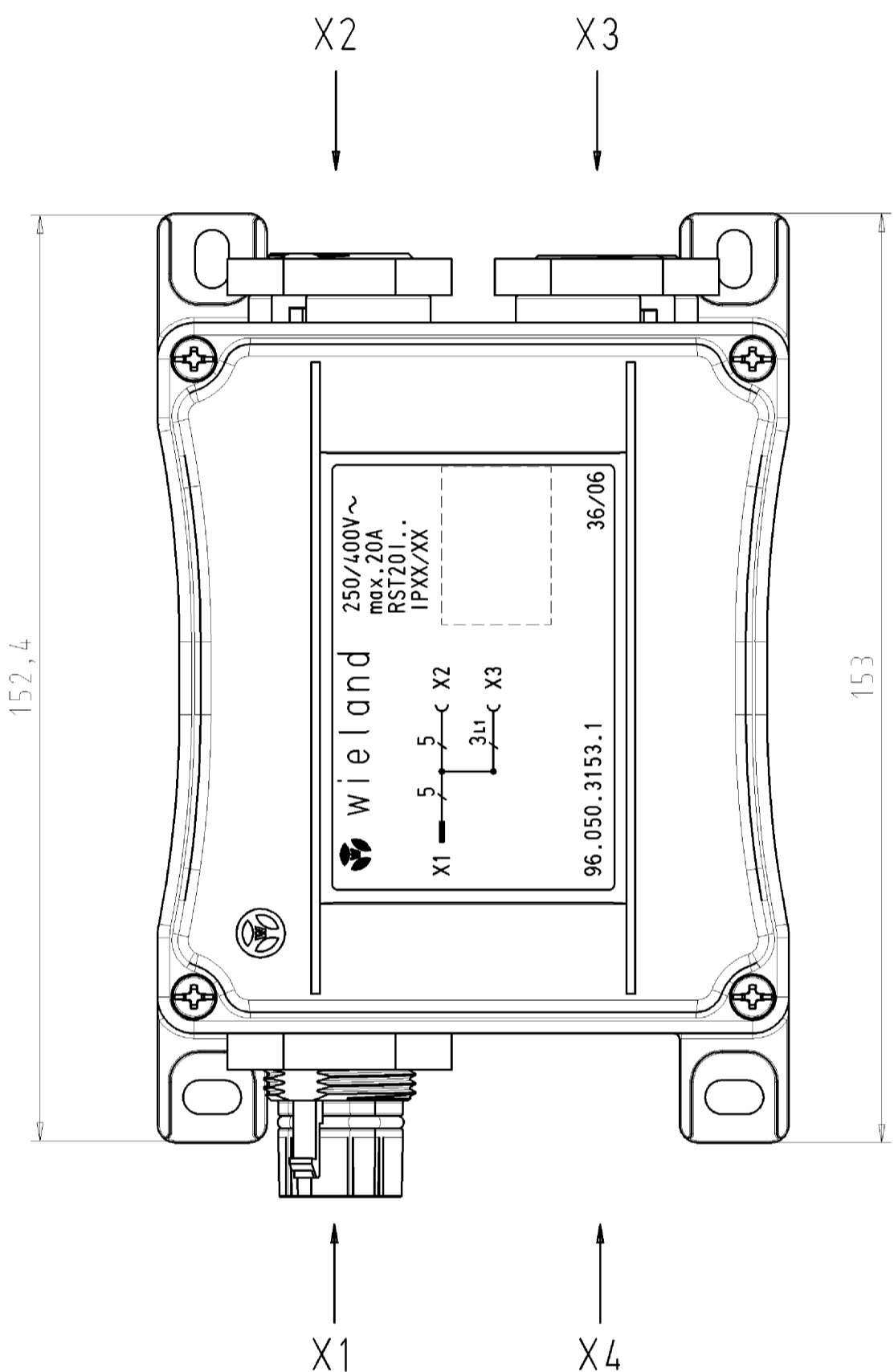
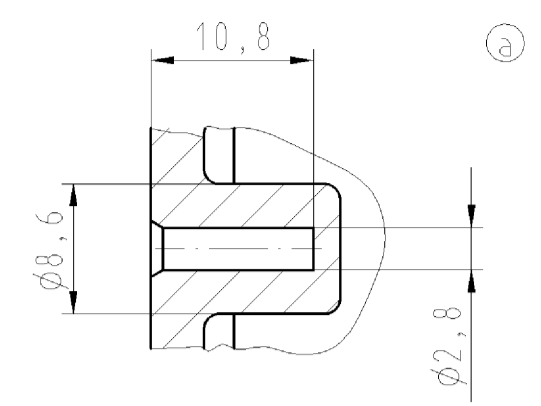


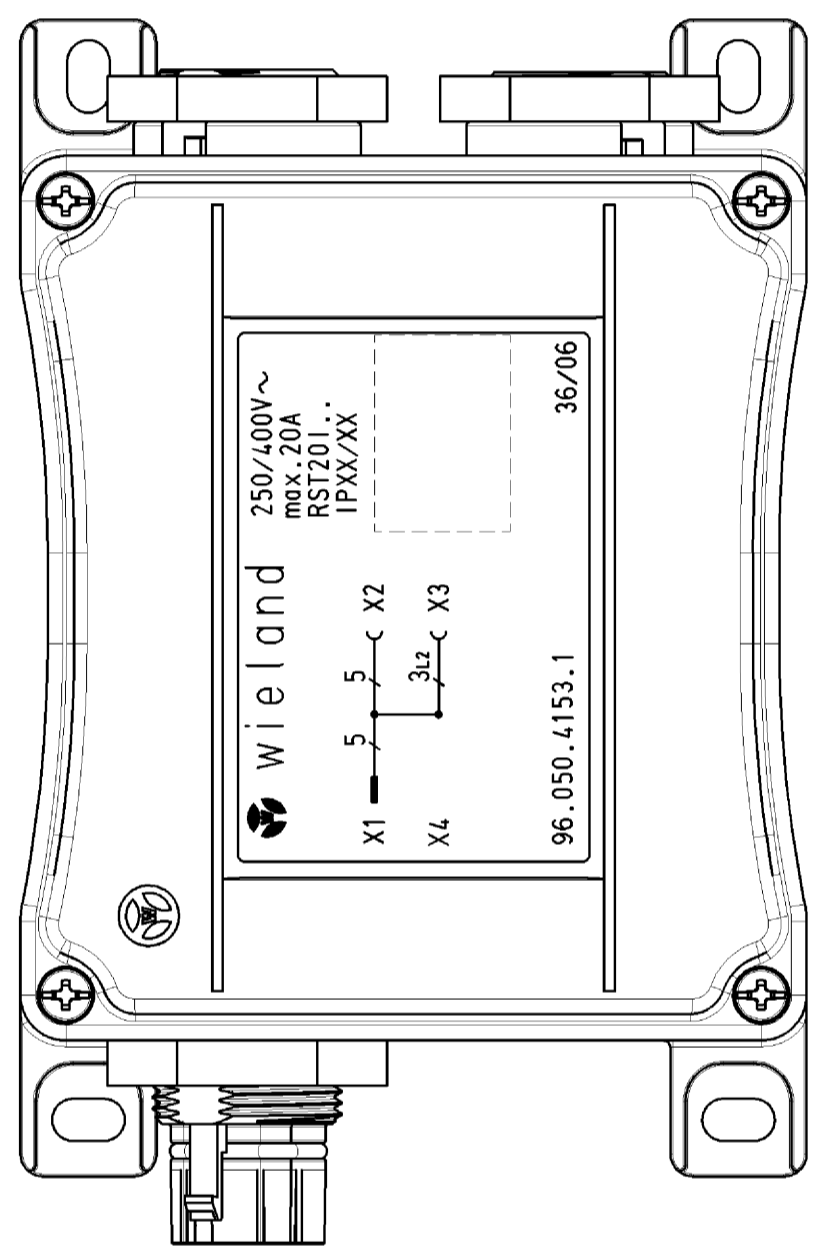
96.050.3153.1



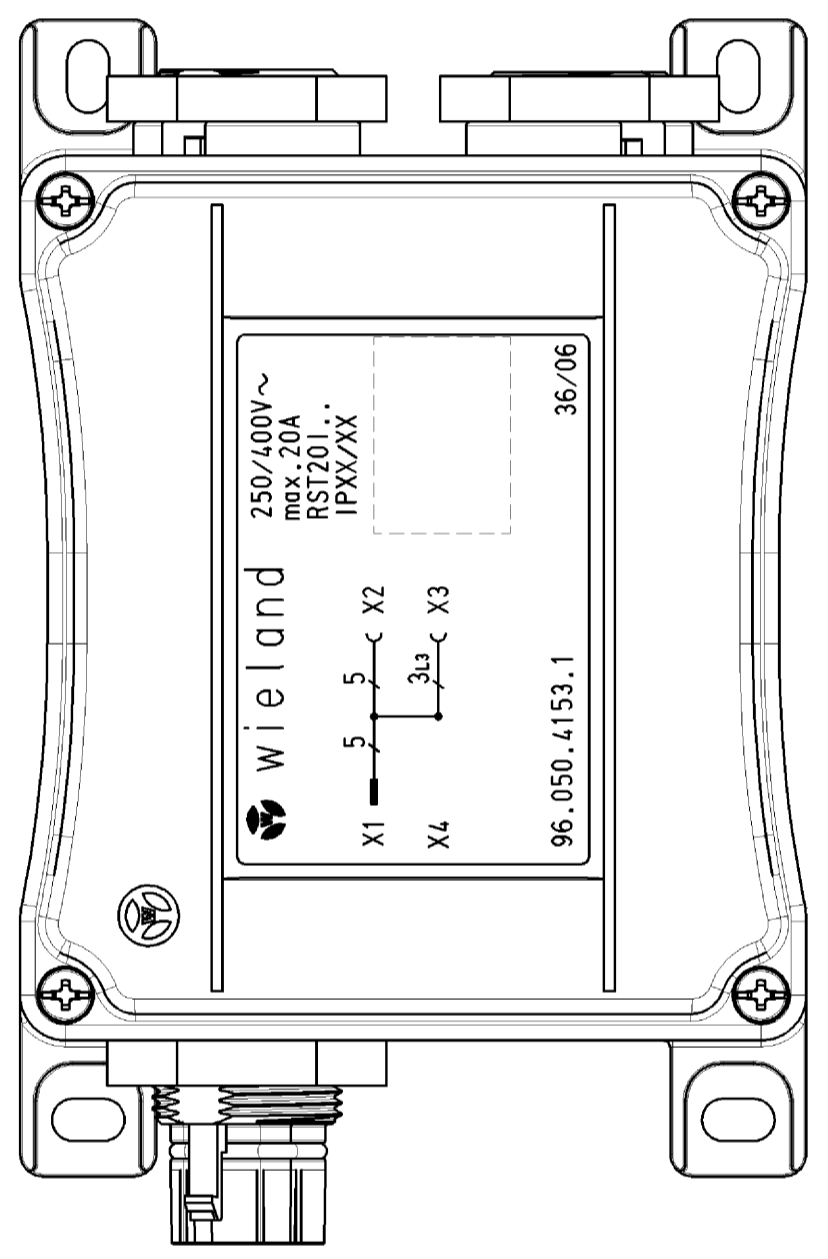
B-B  
2:1



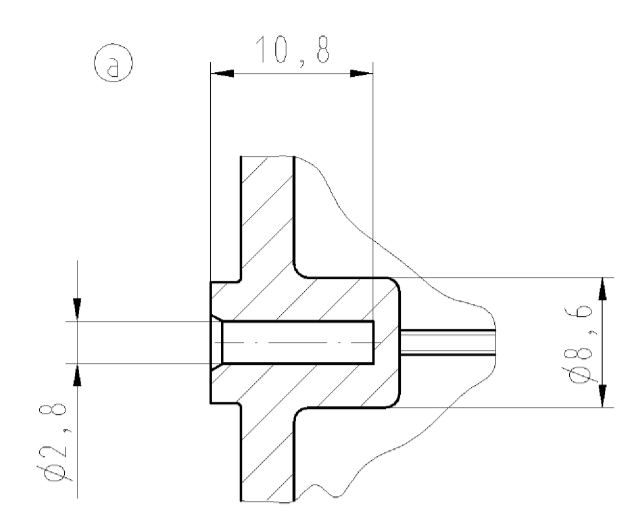
96.050.4153.1



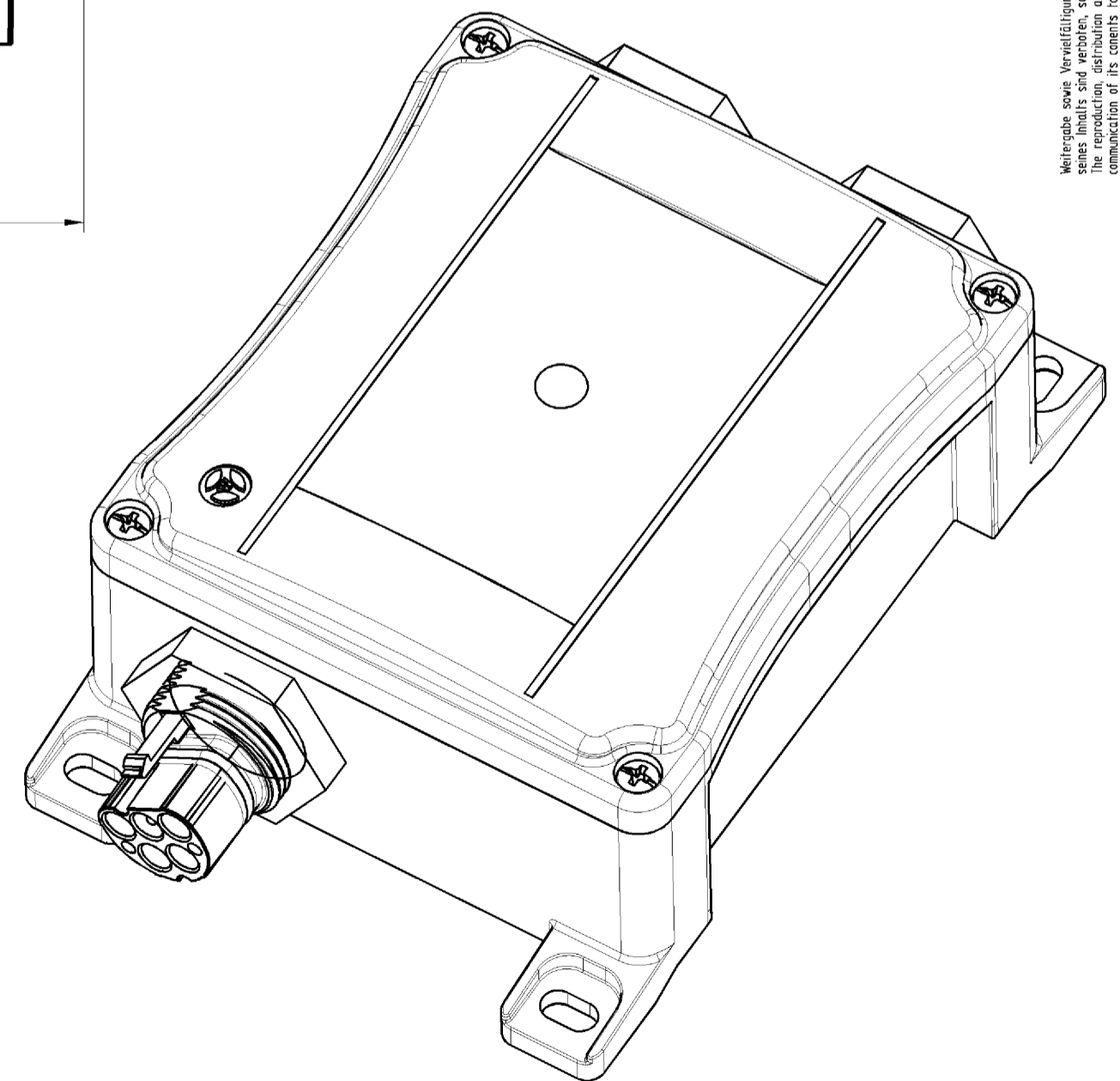
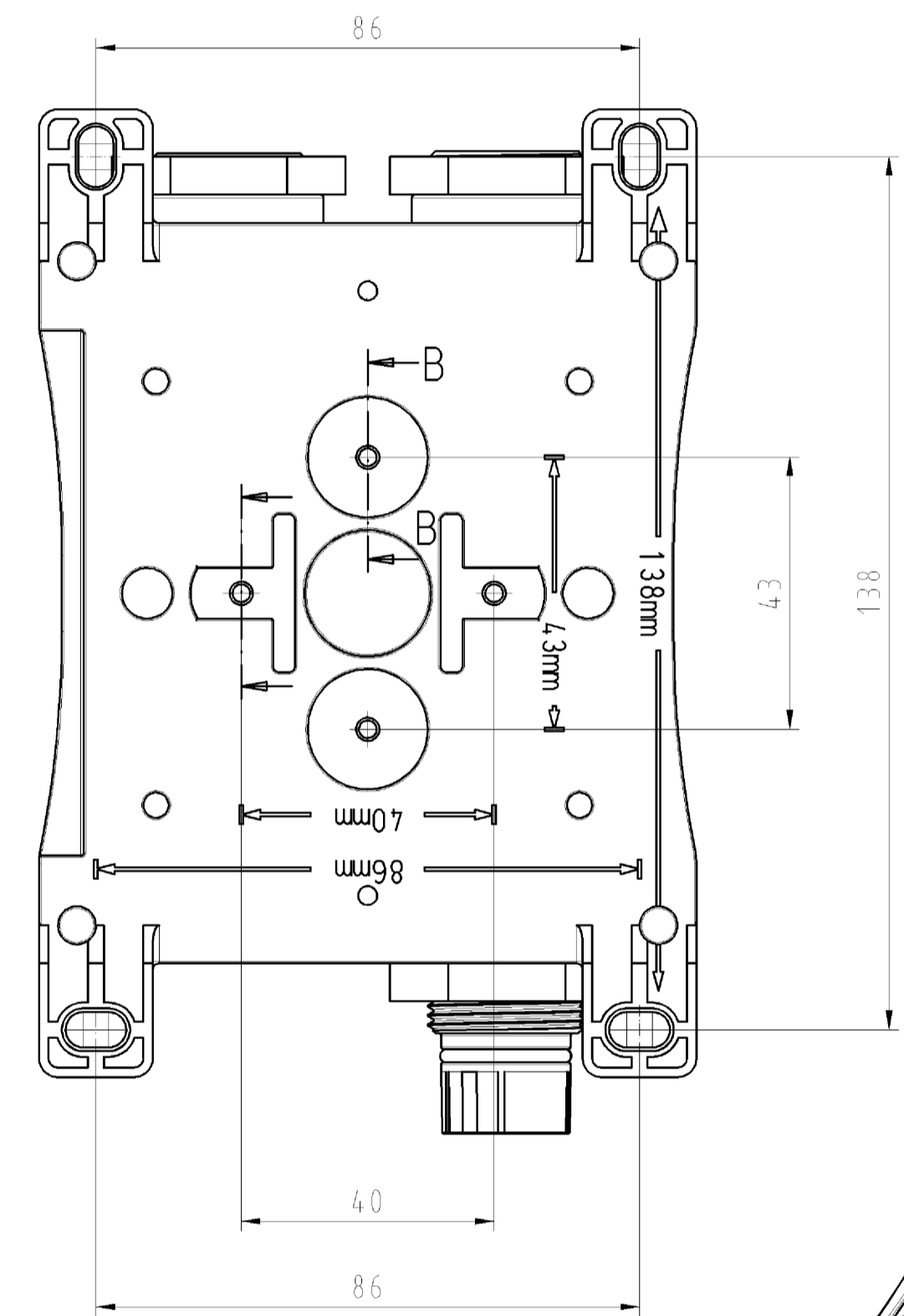
96.050.5153.1



A-A



96.050.3153.1  
96.050.4153.1  
96.050.5153.1



Diese Zeichnung ist ein Dokument der Wieland AG. Sie ist Eigentum der Wieland AG und darf nicht ohne schriftliche Genehmigung der Wieland AG kopiert, verbreitet oder in irgendeiner Weise öffentlich zugänglich gemacht werden. Die Reproduktion, Verbreitung oder die Nutzung dieser Zeichnung ohne schriftliche Genehmigung der Wieland AG ist ausdrücklich untersagt.

Teile-Nr.	Type:
96.050.3153.1	RST2015V 2A1 F G 1SW
96.050.4153.1	RST2015V 2A1 F G 2SW
96.050.5153.1	RST2015V 2A1 F G 3SW

Zeichnung nach DIN 7167/Tolerance system acc. to DIN 7167. This DIN-standard describes the envelope principle. According to the envelope principle the deviations of form and position are limited by the size tolerances.		juries: CE Stoffverleiher- und Leiterplattenhersteller nach DIN-EN-60900 ist einschließen. Conformity with Wieland document 00-TOM-05/03 (List of prohibited / detectable hazardous spots) must be declared!	
Freitoleranz nach General tolerance CDD - Zeichnung, keine manuellen Änderungen CDD - drawing, no manual modifications allowed	1. Verwendung: First Use:	Blatt: 1 von 1 Sheet: 1 of 1	Zeichnung Nr./Drawing No. <b>96.050.3153.1 01K a</b>
Werkstoff/Material 2009: Tag/Date 25.09: Kneitz 2009: Tag/Date 25.09: Kneitz	mm: Off./Surf. mm: Ersatz für/Replacement for:	Typ Benennung/Title <b>VERTEILERBOX</b> distribution box for RST/for RST	Made in mm/Dimensions are in mm

Diese Zeichnung ist ein Dokument der Wieland AG. Sie ist Eigentum der Wieland AG und darf nicht ohne schriftliche Genehmigung der Wieland AG kopiert, verbreitet oder in irgendeiner Weise öffentlich zugänglich gemacht werden. Die Reproduktion, Verbreitung oder die Nutzung dieser Zeichnung ohne schriftliche Genehmigung der Wieland AG ist ausdrücklich untersagt.