

PHILIPS

Lighting



PrimaVision BasePerform

HID-PV Base 100 SON/CDO Q 220-240V

Ballasts électroniques hautement fiables pour lampes SON, conçus pour économiser de l'énergie grâce à une efficacité lumineuse supérieure à celle des ballasts magnétiques et pour économiser des frais de maintenance grâce à leur durée de vie de jusqu'à 50 000 heures.

Données du produit

Caractéristiques générales	
Type de lampe	SON/CDO
Nombre de lampes	1 piece/unit
Compatible pour une utilisation extérieure	oui
Nombre de produits sur disjoncteur(16 A courbe B) (nom.)	11
Lampe par défaut sélectionnée	SON/CDO100
Réamorçage à chaud	Non
Caractéristiques électriques	
Tension d'entrée	220 à 240 V
Fréquence d'entrée	50-60 Hz
Tension secteur minimum de fonctionnement (min.)	172 V
Fréquence de fonctionnement (nom.)	0.145 kHz
Facteur de puissance (nom) à 100% de charge	0.95
Délai d'allumage (max.)	300 s
Délai d'allumage (nom.)	90 s
Tension d'amorçage (max.)	5 kV
Temps d'arrêt de l'amorçage (nom.)	20 min

Caractéristiques de la tension réseau (AC)	198-254V
Sécurité de tension secteur (CA)	180-264V
Courant de fuite (max.)	0.7 mA
Pic de tension de sortie (max.)	250 V
largeur d'impulsion du courant d'appel	0.02 ms
Tolérance de puissance de la lampe	-5%/+5%
Courant d'entrée (nom.)	0.5 A
Pic de courant d'appel (max.)	35 A
Puissance nominale de la lampe	100 W

Câblage

Capacité entre les fils de sortie (max.)	150 pF
Longueur de câble entre le dispositif et la lampe	1.5 m
Longueur de dénudage de câble	10.0-11.0 mm
Section des câbles de contact de ballast	0.50-2.50 mm ²
Type de connecteur	WAGO series 804

Caractéristiques systèmes

Puissance de ballast nominale	109 W
-------------------------------	-------

PrimaVision BasePerform

Puissance nominale de la lampe sur CDO	100 W
Puissance système lampe CDO	109 W
Puissance lampe sur CDO	100 W
Perte de puissance sur ballast CDO	9 W
Puissance nominale de la lampe sur SON	100 W
Puissance système lampe SON	109 W
Puissance lampe sur SON	100 W
Perte de puissance sur ballast SON	9 W

Températures

T-ambiante (max.)	55 °C
Température ambiante (min.)	-30 °C
Température de stockage (max.)	55 °C
Température de stockage (min.)	-30 °C
Durée de vie à la température du boîtier (nom.)	80 °C
T-case Extinction (min.)	90 °C

Gestion et gradation

Paramètres de lampe programmables	None
Commandes intégrées prédéfinies	None
Options de gradation programmable	None
Protection de l'entrée de commande	Yes (Basic insulation)

Matériaux et finitions

Boîtier	Q
---------	---

Normes et recommandations

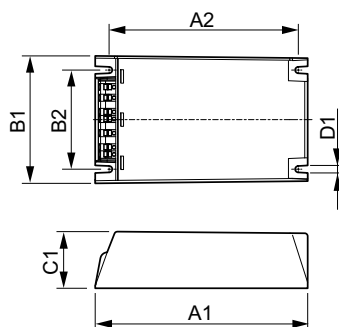
Protection contre les surtensions (mode commun/ différentiel)	EN61547 (L-L 2kV, L-G 4kV) kV
---	-------------------------------

Classification IP du luminaire	20
Protection thermique active	oui
EMI 30 MHz ... 1 000 MHz	CISPR15 Edition 7.2
Norme de sécurité	IEC 607, 609, 926, 928 [No Standard for HID Lamp drivers exists. Requirements in these standards to be used if considered relevant for the product.]
Norme	ISO 9000:2000
Norme environnementale	ISO 14001
Norme d'émission des courants harmoniques	IEC 61000-3-2
Norme de vibration	IEC 68-2-6 Fc (10-150Hz, 2G)
Indice IK	IEC 68-2-29 Eb (10G/16ms)
Norme d'humidité	EN 61347-2-12 clause 11
Marques d'homologation	Déclaration CE Certificat ENEC Vcertificat VDE-EMV
Niveau de bruit et de ronflement	< 30 dB(A)

Données logistiques

Code de produit complet	871869653155600
Nom du produit de la commande	HID-PV Base 100 SON/CDO Q 220-240V
Code barre produit	8718696531556
Code de commande	53155600
Numérateur - Quantité par kit	1
Conditionnement par carton	12
N° de matériau (12NC)	913712008866
Poids net (pièce)	0.820 kg

Schéma dimensionnel



HID-PV Base 100 SON/CDO Q 220-240V

Product	D1	C1	A1	A2	B1	B2
---------	----	----	----	----	----	----

