

# Fiche Technique Convecteur et Radiateur soufflant AXELAIR – Gamme Caldoré Codes CS et RSS(T)



## Descriptif produit pour CCTP :

Les Caldoré, code CS ou RSS sont des convecteurs électriques mobiles. Deux options sont disponibles sur la base du Caldoré : une option soufflage (modèle RSS) et une option soufflage plus timer (RSST). Il possède un cordon d'alimentation de 1,60 m enroulable terminé par une prise Schuko deux broches.

Les convecteurs Caldoré ont une protection IP20 et possèdent une double isolation électrique (Classe II).

Ils sont homologués CE et construits suivant la norme ISO 9001.

### Matériaux :

Corps : capot en acier peint et panneaux avant et arrière auto extinguisibles de couleur gris clair.

Résistance électrique : nickel chrome avec protection thermostatique.

### Type de propulsion :

Ventilateur centrifuge pour les modèles équipés (RSS et RSST).

## Modes de fonctionnement :

CS : convecteur trois puissances : 800/1 200/2 000 Watts. Commandes de puissance par interrupteur sur le côté de l'appareil.

RSS : convecteur trois puissances : 800/1 200/2 000 Watts. Commandes de puissance par interrupteur sur le côté de l'appareil et une option soufflage commandée par un interrupteur Marche/Arrêt.

RSST : convecteur trois puissances : 800/1 200/2 000 Watts. Commandes de puissance par interrupteur sur le côté de l'appareil et une option soufflage commandée par un interrupteur Marche/Arrêt. Un timer permet de programmer le convecteur par palier de 15 minutes.

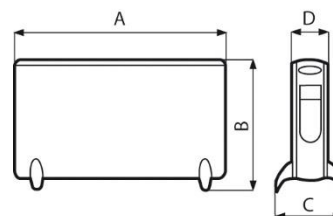
## Caractéristiques techniques du produit :

Caractéristiques	Unité	CS2000	RSS2000	RSST2000
Alimentation	VAC	230		
Puissance	W	800 / 1 200 / 2 000		
Poids	kg	3,9	5,2	5,3

Les pages catalogues sont disponibles sur le site [www.axelair-ventilation.fr](http://www.axelair-ventilation.fr).

## Dimensions (mm) :

Modèles	A	B	C	D
CS2000	580	415	200	100
RSS2000	685	415	200	100
RSST2000	685	415	200	100



Applications
Maison individuelle
Tertiaire : chauffage d'appoint dans un bureau, sur un chantier intérieur,...
Toute pièce

Avantages
Peu encombrant
Option soufflage
Option programmation

# Fiche Technique Convecteur et Radiateur soufflant AXELAIR – Gamme Caldoré Codes CS et RSS(T)



## Raccordement électrique :

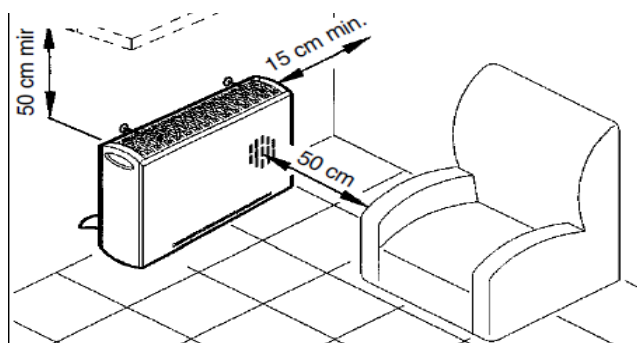
Alimentation : mono 230 V AC, 50 Hz par une prise schuko 2 broches.

Le raccordement doit être réalisé conformément à la norme NF C 15 100.

## Mise en place des appareils :

Les Caldoré se posent au sol. Des témoins lumineux indiquent le fonctionnement de l'appareil (puissance et ventilation).

**Attention à respecter les distances minimum entre le Caldoré et son environnement (voir schéma ci-dessous).**



## Correspondance des références Axelair/Vortice :

Codes Axelair	Gamme Vortice	Référence Vortice	Codes Vortice
CS2000	CALDORE	CALDORE	70206
RSS2000	CALDORE	CALDORE R	70216
RSST2000	CALDORE	CALDORE RT	70226