

Hublots d'intérieur - Avec détecteur de mouvements HF intégré

HF-L7/L8



blanc N°-Article 94445

blanc N°-Article 94450

Informations Produits

- Hublot pour montage mural ou plafond pour une ambiance agréable
- Technologie HF: 5,8 GHz - réagit aux moindres mouvements indépendamment de la température
- Durée de réponse extrêmement courte
- Portée, seuil d'enclenchement et durée de fonctionnement réglables par potentiomètre
- Possibilité de branchement d'autres luminaires également commandables par le détecteur
- Livré sans ampoule
- **Exemples d'applications:**
corridors, couloirs, cages d'escaliers, débarras, caves, toilettes

Données techniques

Tension:	230 V AC \pm 10% 50 / 60 Hz
Dimensions:	HF-L8= \varnothing 300 x 110 mm HF-L7= \varnothing 300 x 110 mm
Appareil d'éclairage:	max. 23 W avec douille E 27
Sécurité photobiologique:	RG 0
Niveau de protection:	HF-L8= IP40 / Classe I HF-L7= IP40 / Classe I
Résistance aux chocs:	94445=IK02, 94450=IK06
Température ambiante:	-15 °C à +30 °C

Boîtier: **HF-L8:** PMMA
HF-L7: Polycarbonate

Détecteur HF (radar)

HF fréquence: 5,8 GHz, < 10 mW

Puissance: 1200 W, $\cos \varphi = 1$
600 VA, $\cos \varphi = 0,5$

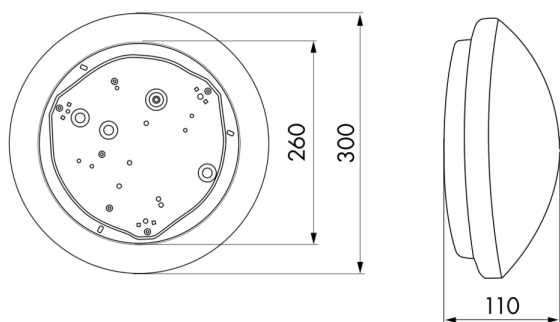
Angle de détection: horizontal 360° (Montage plafond)
Ø 0,4 - 16 m

Durée de temporisation: 15 sec - 15 min

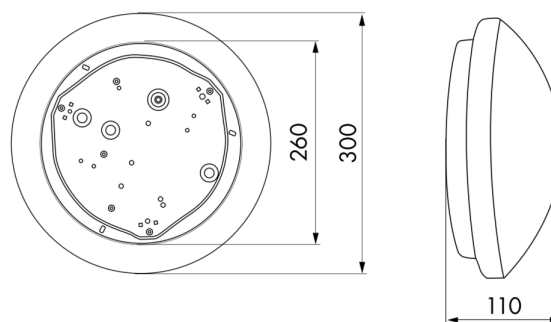
Seuil d'enchèvement: 2 - 2000 Lux

Désignation

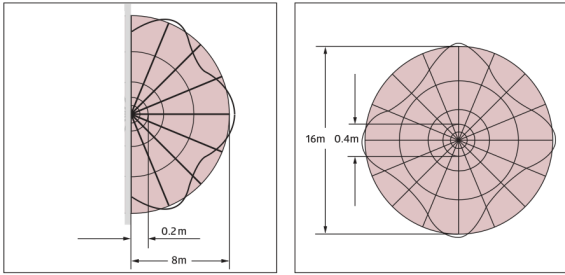
Désignation	Couleur	N°-Article	EAN-Code
HF-L8	blanc	94445	4007529944453
HF-L7	blanc	94450	4007529944507



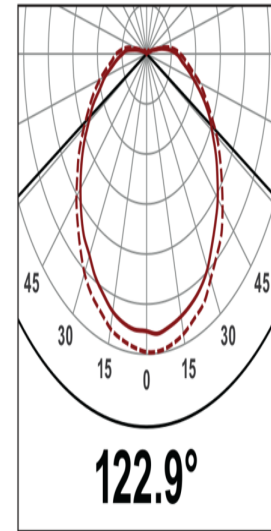
Dimensions 94450



Dimensions 94445



h (m)	Ø (m)	E (lx)
1.0	3.7	27
2.0	7.4	7
3.0	11.0	3
4.0	14.7	2
5.0	18.4	1

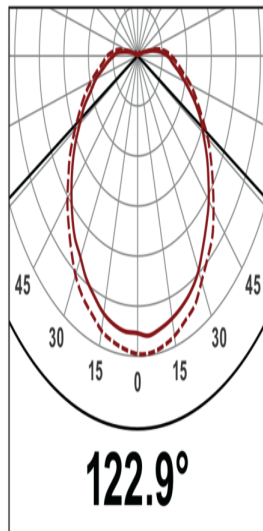


Zone de détection

1: Approche frontale ou transversale.
 La portée dépend de la taille et de la vitesse de l'objet.

Angle de rayonnement

h (m)	Ø (m)	E (lx)
1.0	3.7	27
2.0	7.4	7
3.0	11.0	3
4.0	14.7	2
5.0	18.4	1



Angle de rayonnement