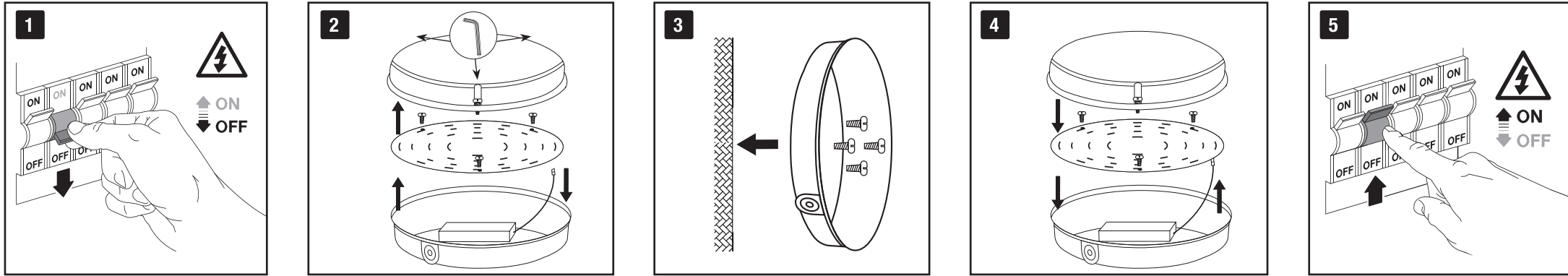
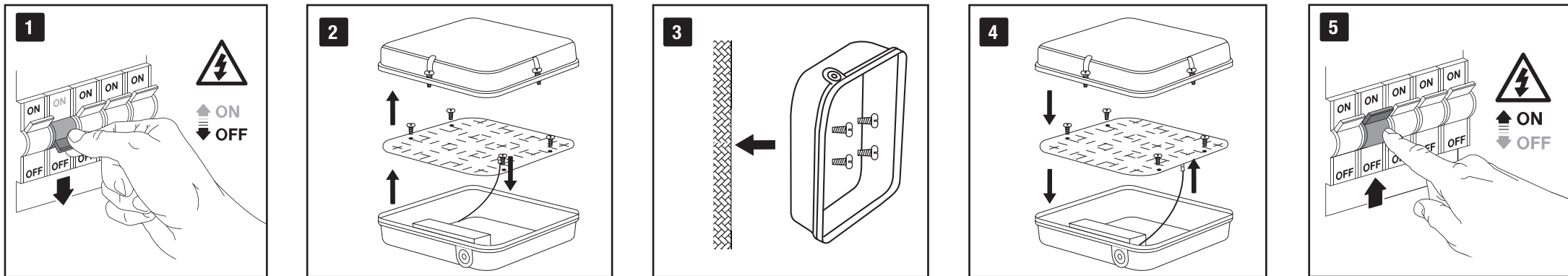


EN-BH18R Installation Method

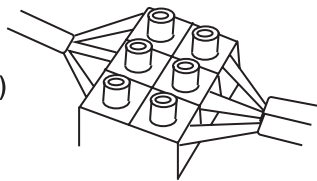


EN-BH18S Installation Method

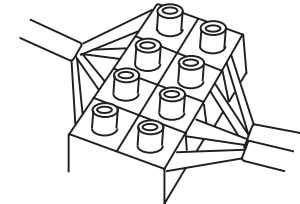


EN-BH18R & EN-BH18REM EN-BH18S & EN-BH18SEM Wiring Instruction

STANDARD + MS
Brown - L
E (for termination only)
Blue - N



EMERGENCY
Blue - N
E (for termination only)
Switched Live - L1
Permanent Live - L2



EN-BH18R, EN-BH18RMS, EN-BH18REM, EN-BH18S, EN-BH18SMS & EN-BH18SEM

MICROWAVE SENSOR

DETECTION AREA

Detection area can be reduced by selecting the combination on the DIP switches to fit precisely each application.

ON	1	2	3	
ON	ON	ON	ON	100%
ON	—	ON	ON	75%
ON	—	—	ON	50%
—	—	—	ON	25%
—	—	—	—	10%

HOLD TIME

Refers to the time period the lamp remains at 100% illumination after no motion detected.

ON	4	5	6	
ON	ON	ON	ON	5s
—	ON	ON	ON	30s
ON	—	ON	ON	90s
—	—	ON	ON	3min
ON	ON	—	—	20min
—	—	—	—	30min

DAYLIGHT SENSOR

The sensor can be set to only allow the lamp to illuminate below a defined ambient brightness threshold.

When set to Disable mode, the daylight sensor will switch on the lamp when motion is detected regardless of ambient light level.

50lux: twilight operation, 10lux, 2lux: darkness operation only.

ON	7	8	9	
ON	ON	ON	ON	2lux
ON	ON	—	—	10lux
—	ON	—	—	25lux
ON	—	—	—	50lux
—	—	—	—	Disable

GB IMPORTANT INSTALLATION INFORMATION

Installation should be carried out in accordance with the latest edition of the National wiring regulations (For Australia please check the latest edition of the Wiring Rules -AS/NZS 3000:2007). If in doubt please consult a qualified electrician.

- All luminaires run hot. It is the installer's responsibility to consider fire risk and take appropriate precautions.
- Input voltage – 180-240V 50/60Hz AC.
- IP65 Rated suitable to resist low pressure jets of water.
- These luminaires are not dimmable.
- LED luminaire, there are no user serviceable parts in this luminaire.
- Class 2 luminaire
- These luminaires are for indoor and outdoor use.
- These luminaires can be installed on the surface of combustible materials.

Emergency Versions:

- LED charge indicator: GREEN - Charging

OPERATION

- When charged, the Battery/Inverter unit will provide power to the fitting during an interruption in the power supply.
- After installation the luminaire should be routinely tested by qualified and competent personnel using the schedule provided on the back of this installation guide.

BATTERIES AND DISPOSAL

- Replacement of complete luminaire or battery pack as appropriate is required when the battery or LEDs no longer meet their rated duration of operation.

FR INFORMATION IMPORTANTE CONCERNANT L'INSTALLATION

- Cette installation doit être effectuée en conformité avec la dernière édition du Règlement national de câblage. En cas de doute, consultez un électricien qualifié.
- Tous les luminaires chauffent. Il est de la responsabilité de l'installateur de prendre en considération les risques de feu et de prendre les précautions nécessaires.
- Tension d'entrée - 180-240V 50/60Hz AC.
- Classé IP65, résiste à des pulvérisations d'eau à basse pression.
- Ces luminaires ne sont pas gradables.
- Ce luminaire LED ne comporte aucune pièce réparable par l'utilisateur.
- Indicateur de charge lumineux : VERT – En cours de charge (Opération d'urgence)
- Les luminaires de Classe 2
- Ces luminaires sont pour une utilisation intérieure et extérieure.
- Ces luminaires peuvent être installés sur la surface de matériaux combustibles.

IT IMPORTANTI INFORMAZIONI PER L'INSTALLAZIONE

- Si consiglia di installare il prodotto in conformità con l'ultima edizione delle Normative nazionali di cablaggio (National Wiring Regulations). In caso di dubbio, consultare un elettricista qualificato.
- Tutte le luci diventano incandescenti. È responsabilità dell'installatore considerare il rischio di incendio e prendere le adeguate precauzioni.
- Tensione di ingresso - 180-240V 50/60Hz CA.
- Grado di protezione IP65 adatto a resistere getti d'acqua a bassa pressione.
- Questi apparecchi di illuminazione non sono dimmerabili.
- Nell'apparecchio di illuminazione LED non ci sono parti sostituibili.
- Indicatore LED di carica: VERDE: in carica (operazione in emergenza)
- Questi corpi illuminati sono installabili sia in ambienti interni che esterni.
- Questi corpi illuminanti possono essere installati su superfici infiammabili.

DE WICHTIGE INSTALLATIONSINFORMATIONEN

- Die Installation muss gemäß der neuesten Ausgabe der nationalen elektrischen Anschlussvorschriften durchgeführt werden, falls Sie sich nicht sicher sein sollten, wenden Sie sich an einen qualifizierten Elektriker.
- Alle Beleuchtungskörper werden heiß. Es unterliegt der Verantwortung des Installateurs, das Brandrisiko zu berücksichtigen und entsprechende Vorsichtsmaßnahmen zu ergreifen.
- Eingangsspannung - 180-240V 50/60Hz AC.
- IP65-Zertifizierung geeignet zum Schutz vor Wasserstrahlen mit niedrigem Druck.
- Diese Beleuchtungskörper sind nicht dimmbar.
- Dieser LED-Beleuchtungskörper weist keine vom Benutzer zu wartenden Teile auf.
- LED Ladestandanzeige: GRÜN – Lädt (Notbetrieb)
- Klasse 2 Beleuchtungskörper
- Diese Leuchten sind für den Innen- und Außenbereich
- Diese Leuchten können auf brennbaren Materialien installiert werden.

NL BELANGRIJKE INSTALLATIE-INFORMATIE

- De installatie dient plaats te vinden in overeenstemming met de meest recente editie van de nationale bedragsvoorschriften. Raadpleeg bij twijfel een gekwalificeerde electricien.
- Alle armaturen worden heet. Het is de verantwoordelijkheid van de installateur om rekening te houden met brandrisico's en gepaste voorzorgsmaatregelen te nemen.
- Ingangsspanning - 180-240V 50/60Hz AC.
- IP65-kwalificatie, geschikt om lage druk waterstralen te weerstaan.
- Deze armaturen zijn niet dimbaar.
- LED-armatuur, dit armatuur bevat geen onderdelen waaraan onderhoud moet worden gepleegd.
- LED-oplaadindicator: GROEN - Opladen (Noodbediening)
- Klasse 2 armaturen
- Deze armaturen zijn geschikt voor zowel binnen- als buitengebruik.
- Deze armaturen kunnen geïnstalleerd worden op een oppervlak van brandbare materialen.

ES IMPORTANTE INSTALACIÓN DE INSTALACIÓN

- Debe realizar la instalación de acuerdo con la última edición de la Normativa Nacional de Cableado. En caso de duda, consulte con un electricista cualificado.
- Todas las luminarias se calientan durante el funcionamiento. Es responsabilidad del instalador valorar el riesgo de incendio y tomar las precauciones apropiadas.
- Voltaje de entrada 180-240 V 50/60 Hz CA.
- Clasificación IP65 adecuado para resistir chorros de agua de baja presión, previa.
- Estas luminarias no tienen potenciómetro.
- Luminaria LED, no hay piezas que el usuario pueda cambiar en esta luminaria.
- Indicador de carga LED: VERDE – Cargando (operación de Emergencia)
- Las luminarias de clase 2
- Estas luminarias son para uso interior y exterior.
- Estas luminarias pueden ser instaladas sobre superficies de materiales combustibles.

SE VIKTIG INSTALLATIONSINFORMATION

- Installationen måste utföras av behörig elinstallatör och i enlighet med gällande installationsföreskrifter
- Alla belysningsarmaturer blir varma. Det är installatörens skyldighet att tänka på brandrisken och vidta lämpliga försiktighetsåtgärder.
- Inspänning: 180-240 V AC, 50/60 Hz.
- IP65-klassad – skyddad mot vattenbegjutning med lågt tryck.
- Dessa armaturer är inte dimbara.
- Inga delar i LED-armaturen är utbytbara.
- LED laddningsindikator: GRÖN – laddar (nödmanövrering)
- Klass 2-armaturer
- Dessa belysningsarmaturer är för inomhus- och utomhusbruk.
- Dessa belysningsarmaturer kan installeras på ytor av brännbara material.

UAE معلومات هامة للتثبيت

- يجب أن يتم التركيب وفقاً لأحدث نسخة من اللوائح الوطنية لتوصيلات الأسلاك. وإذا كنت في شك استشر كهربائي مؤهل.
- تصبح كافة مصابيح الإنارة ساخنة أثناء العمل. وتتحمل جهة التركيب المسؤولية عن دراسة مخاطر نشوب الحريق واتخاذ الاحتياطات اللازمة.
- الفولطية الداخلة – تيار متردد 180 – 240 فولت، 50/60 هيرتز
- بدرجة حماية IP65 وهي ملائمة لمقاومة رشاشات المياه ذات الضغط المنخفض.
- تركيبات الإنارة هذه لا يمكن خفت اضافتها.
- تركيبة إنارة LED، لا توجد أجزاء يمكن للمستعمل تبديلها أو صيانتها في تركيبة الإنارة هذه.
- مؤشر تشريح LED : أحضر (تشغيل طوارئ)
- صبل تركيبات الإنارة من الفئة 2
- تركيبات الإنارة هذه للإستخدامات الداخلية و الخارجية.
- تركيبات الإنارة هذه صالحة التركيب على الأسطح القابلة للإشتعال

GB**Environmental Protection (W.E.E.E.) – Aurora's WEEE Reg.No. WEE/BG0130YX (UK Only)**

Waste Electrical & Electronic Equipment Regulations (WEEE) requires that any of our products showing this marking (left) must not be disposed of with other household or commercial waste. Aurora does not levy any WEEE disposal charges to its customers for affected WEEE related products. To prevent possible harm to the environment or human health from uncontrolled waste disposal, please separate any such product from other waste types and recycle it responsibly at your local facilities. Check with your Local Authority, Recycling Centre or retailer for recycling advice. If, when you purchased any Aurora product, your supplier included a WEEE disposal fee, you should then contact your supplier for advice on his take back of the product for the correct disposal.

GUARANTEE

This product is guaranteed for a period of 3 years from the date of purchase. The guarantee is invalid in the case of improper use, installation, tampering, and removal of the Q.C. date label, installation in an improper working environment or installation not according to the current edition of the National Wiring Regulations. Should this product fail during the guarantee period it will be replaced free of charge, subject to correct installation and return of the faulty unit. Aurora does not accept responsibility for any installation costs associated with the replacement of this product. This warranty is in addition to the statutory rights in your country of purchase. Aurora reserves the right to alter specifications without prior notice.

FR**Protection de l'environnement (D.E.E.E.) – N° d'inscription DEEE d'Aurora en Grande-Bretagne WEE/BG0130YX (Royaume-Uni uniquement)**

Les Règlements relatifs aux déchets d'équipements électriques et électroniques (DEEE) exigent que nos produits portant ce marquage (à gauche) ne soient pas jetés avec d'autres ordures ménagères ou déchets commerciaux. Aurora Limited ne prélève aucune taxe d'éco-contribution à ses clients pour les produits concernés par la réglementation DEEE. Afin de prévenir tout risque pour l'environnement ou la santé publique, veuillez ne pas jeter ce type de produits avec les autres déchets et le recycler de manière responsable auprès de vos installations locales. Veuillez vous rapprocher des autorités compétentes, des centres de recyclage ou de votre distributeur pour des conseils concernant le recyclage de ces produits. Si, lorsque vous avez acheté un produit Aurora, votre fournisseur a inclus des frais d'élimination des DEEE, veuillez contacter votre fournisseur pour obtenir des conseils sur sa reprise du produit pour son élimination appropriée.

GARANTIE

Ce produit est garanti pour une période de 3 ans à partir de la date d'achat. La garantie n'est pas valable dans le cas d'une mauvaise utilisation ou installation, d'une altération et du retrait de l'étiquette de contrôle de qualité, d'une installation dans un environnement mal approprié ou d'une installation non-conforme à la dernière édition du Règlement national de câblage. Si ce produit tombe en panne pendant la période de garantie, il sera remplacé gratuitement, sous réserve d'une installation correcte et du renvoi de l'unité défectueuse. Aurora n'accepte aucune responsabilité pour les coûts d'installation associés au remplacement de ce produit. Cette garantie est en sus des droits légaux dans votre pays d'achat. Aurora se réserve le droit de modifier les spécifications sans préavis

DE**Umweltschutz (W.E.E.E.) – Auroras WEEE-Registrierungsnummer WEE/BG0130YX (nur GB)**

Die WEEE-Richtlinie (Elektro- und Elektronikgeräte-Abfall-Richtlinie) schreibt vor, dass keines unserer Produkte, das diese Kennzeichnung (links) trägt, mit anderen Haushalts- oder kommerziellen Abfällen zusammen entsorgt werden darf. Aurora erhebt keine WEEE-Entsorgungsgebühren von ihren Kunden für von der WEEE-Richtlinie betroffene Produkte. Um mögliche Schäden für die Umwelt oder die Gesundheit von Personen durch unkontrollierte Abfallentsorgung zu vermeiden, trennen Sie bitte all solche Produkte von anderen Abfallarten und lassen Sie es vor Ort fachgerecht recyceln. Fragen Sie bei den örtlichen Behörden, Recyclingstandorten oder Einzelhändlern hinsichtlich einer Recycling-Beratung nach. Wenn ein Anbieter bei dem Kauf eines Aurora-Produkts eine WEEE-Entsorgungsgebühr erhoben hat, so sollten Sie diesen fragen, wie das Produkt für eine fachgerechte Entsorgung zurückgenommen wird.

GARANTIE

Dieses Produkt hat eine Garantiedauer von 3 Jahren ab dem Kaufdatum. Die Garantie entfällt im Falle von unsachgemäßem Gebrauch, Installation, Fälschung und Entfernung des Datumsetiketts, der Installation in einer ungeeigneten Arbeitsumgebung oder einer Installation, die nicht den nationalen elektrischen Anschlussvorschriften genügt. Sollte dieses Produkt während der Garantiedauer ausfallen, wird es gebührenfrei ausgetauscht, wenn es korrekt installiert worden ist und das fehlerhafte Gerät zurückgegeben wird. Aurora haftet nicht für Installationskosten, die mit dem Austausch dieses Produkts zusammenhängen. Diese Garantie gilt zusätzlich zu den gesetzlichen Rechten des Landes, in dem Sie den Kauf getätigt haben. Aurora behält sich das Recht vor, ohne vorherige Benachrichtigung die Spezifikationen zu ändern.

IT**Protezione ambientale (RAEE) – Reg. RAEE n. WEE/BG0130YX Aurora (Solo UK)**

La Direttiva concernente i Rifiuti di apparecchiature elettriche ed elettroniche (RAEE) prevede che tutti i nostri prodotti che presentano questo simbolo (a sinistra) non debbano essere smaltiti assieme ad altri rifiuti domestici o commerciali. Aurora non addebita alcun onere di smaltimento RAEE ai propri clienti per prodotti RAEE. Per evitare possibili danni all'ambiente o alla salute umana derivanti da uno smaltimento non controllato dei rifiuti, separate tali prodotti da altri tipi di rifiuti e riciclateli responsabilmente presso i centri di smaltimento locali. Consultate l'Agenzia competente, il centro di smaltimento o il rivenditore locali su come smaltire il prodotto. Se, all'acquisto di un prodotto Aurora, il fornitore ha imposto una sovrattassa per lo smaltimento RAEE, si consiglia di contattarlo per informazioni sulla restituzione del prodotto per il corretto smaltimento.

GARANZIA

Il prodotto è garantito nel paese di acquisto per un periodo di 3 anni dalla data di acquisto. La garanzia non è valida in caso di uso improprio, installazione scorretta, manomissione, rimozione dell'etichetta della data del Q.C. (controllo qualità), installazione in ambiente di lavoro inadeguato o installazione in violazione all'ultima edizione delle Normative nazionali di cablaggio. In caso di guasto durante il periodo di validità della garanzia, il prodotto verrà sostituito a titolo gratuito, previa verifica della corretta installazione e restituzione dell'unità difettosa. Aurora non accetta alcuna responsabilità per eventuali costi di installazione associati alla sostituzione del prodotto. La presente garanzia rappresenta un supplemento ai diritti legali applicabili nel paese di acquisto. Aurora si riserva il diritto di modificare le specifiche senza preavviso.

NL**milieubescherming (W.E.E.E.) – Aurora WEEE Reg.No. WEE/BG0130YX (alleen in het VK) alleen van toepassing in de UK**

De richtlijn voor afvalproducten van elektrische en elektronische apparatuur (WEEE) schrijft voor dat onze producten die van deze markering (links) zijn voorzien niet met ander huishoudelijk of commercieel afval mogen worden gewegeworven. Aurora brengt klanten geen WEEE-afvalkosten in rekening voor WEEE-gerelateerde producten waarop dit van toepassing is. Ter voorkoming van mogelijke schade aan het milieu of de menselijke gezondheid door onbeheerde afvalverwijdering, verzoeken wij u deze producten van andere afvaltypes te scheiden en ze op verantwoordelijke wijze bij uw plaatselijke milieustraat te recycelen. Raadpleeg uw plaatselijke gemeente, milieustraat of detailhandel voor recycle-advies. Als uw leverancier u bij de aankoop van een Aurora-product WEEE-afvalkosten in rekening heeft gebracht, dient u contact met uw leverancier op te nemen over advies betreffende het terugnemen van het product voor correcte afvalverwerking.

GARANTIE

Dit product is gegarandeerd voor een periode van 3 jaar en vanaf de aankoopdatum. De garantie is ongeldig in het geval van onjuist gebruik, onjuiste installatie, sabotage, en verwijdering van het kwaliteitscontrolelabel, installatie in een ongeschikte werkomgeving of installatie die niet in overeenstemming is met de huidige editie van de nationale bedradingsvoorschriften. Als dit product tijdens de garantieperiode defecten vertoont, wordt het gratis vervangen, behoudens juiste installatie, en na retournering van het defecte product. Aurora aanvaardt geen verantwoordelijkheid voor installatiekosten die verbonden zijn aan de vervanging van dit product. Deze garantie wordt verstrekt naast de wettelijke rechten in uw land van aankoop.

ES**Protección medioambiental (W.E.E.E.) – Normativa WEEE de Aurora n° WEE/BG0130YX (Solo Reino Unido)**

La normativa en materia de residuos de equipos eléctricos y electrónicos (WEEE) exige que cualquiera de nuestros productos que muestre esta marca (izquierda) no pueda ser eliminado junto con otros residuos comerciales o domésticos. A fin de evitar posibles daños al medioambiente o a la salud humana como consecuencia de la eliminación de residuos, por favor, separe estos productos de otros productos de desecho y reciclelo de manera responsable en sus instalaciones locales. Consulte con las autoridades locales, centros de reciclaje o minoristas si precisa de asesoramiento en materia de reciclado.

GARANTÍA

Este producto tiene garantía por un periodo de 3 años a partir de la fecha de compra. La garantía quedará invalidada en caso de uso, instalación o manipulación inadecuados, retirada de la etiqueta de fecha Q.C., instalación de un entorno de trabajo inadecuado o instalación no acorde con la Normativa Nacional de Cableado. En caso de que se produzca un fallo durante el periodo de garantía, será sustituido por otro de modo gratuito siempre que la instalación haya sido correcta y sujeto a la devolución de la unidad defectuosa. Aurora no acepta responsabilidad alguna por cualesquiera costos de instalación asociados con la sustitución de este producto. Esta garantía se suma a los derechos legales del país donde adquiriera el producto. Aurora se reserva el derecho a alterar las especificaciones sin notificación previa.

SE**Miljöskydd (W.E.E.E.) – Auroras WEEE Reg. Nr. WEE/BG0130YX (Enbart Storbrittanien)**

Enligt WEEE-direktivet (Waste Electrical & Electronic Equipment Regulations) får inga produkter med denna märkning (symbolen till vänster) kastas i hushållsoporna eller tillsammans med annat kommersiellt avfall. Aurora debiterar inte sina kunder några WEEE-miljöavgifter för berörda elektriska produkter. Osorterat avfall riskerar att skada miljön och människors hälsa. Särskilt därför allt elavfall från andra typer av avfall och se till att det deponeras hos kommunens återvinningssentral. Din kommun, lokala återvinningssentral eller lokala återförsäljare kan ge mer information om återvinning. Om försäljaren har debiterat en avgift för WEEE-bortskaffning vid inköpet av Aurora-produkten är försäljaren skyldig att ta emot och bortskaffa den uttjänta produkten på ett korrekt sätt.

GARANTI

Denna produkt omfattas av 3 års garanti från och med inköpsdatumet. Garantin upphör att gälla vid felaktig användning eller installation, ingrepp, borttagande av etiketten med kvalitetskontrolldatum, installation i olämplig miljö eller installation som inte utförs enligt gällande bestämmelser för elinstallation. Om produkten upphör att fungera under garantiperioden ersätts den kostnadsfritt under förutsättning att installationen utförts korrekt och att den felaktiga produkten returneras. Aurora ansvarar inte för eventuella installationskostnader i samband med utbyte av produkten. Denna garanti gäller utöver lagstadgade rättigheter i inköpslandet. Aurora förbehåller sig rätten att ändra specifikationerna utan förvarning.

UAE**الحماية البيئية (لوائح فضلات الأجهزة الكهربائية والالكترونية (W.E.E.E.) . رقم التسجيل وفقاً لوائح WEEE الشركة Aurora هو WEE/BG0130YX(المملكة المتحدة فقط)**

تطلب لوائح فضلات الأجهزة الكهربائية والالكترونية (WEEE) أن أي من منتجاتنا التي تظهر عليها هذه العلامة (الموضحة جهة اليسار) يجب عدم التخلص منها مع الفضلات المنزلية أو التجارية الأخرى. ولا تحسّل شركة Aurora أي مصاريف للتخلص من المنتج وفقاً لوائح WEEE لعاملاتها نظير المنتجات المتأثرة بينما يفرض بلوائح WEEE . ولتجنب الضرر المحتمل للبيئة أو لصحة الإنسان عند التخلص من الفضلات بدون سيطرة، يُرجى فصل أي منتج من هذه المنتجات عن أي أنواع فضلات أخرى وإعادة تدويرها بأسلوب يتسم بالمسؤولية بمرافقكم المحلية. راجع مع السلطة المحلية، أو مركز التدوير أو تاجر التجارة للحصول على المشورة بخصوص التدوير. وعند شراكت أحد منتجات Aurora ، فسوف يقوم المتعهد بتحميل رسم التخلص من المنتج وفقاً لوائح WEEE ويجب عليك أن تتصل بالمتعهد للحصول على المشورة عن قيامه بأخذ المنتج للتخلص منه بكيفية سليمة.

الضمان

هذا المنتج مضمون لمدة ثلاث سنوات من تاريخ الشراء. وهذا الضمان لا يسري مفعوله في حالة سوء الاستعمال أو سوء التركيب أو العيب بالمنتج أو إزالة بطاقة مراقبة الجودة، أو عند التركيب في مكان غير ملائم. العمل على عند تركيبه على نحو غير مطابق للطبعة الحالية من اللوائح الوطنية لتوصيلات الأسلاك. وإذا أخفق هذا المنتج أثناء فترة الضمان فسوف يتم استبداله مجاناً ويخضع ذلك للتركيب السليم وإرجاع الوحدة التالفة. ولا تقبل شركة Aurora المسؤولية عن أي تكاليف للتركيب مرتبطة باستبدال هذا المنتج. وهذا الضمان هو بالإضافة إلى حقوق الشراء القانونية في بلادكم. ونحفظ Aurora بالحق في تعديل المواصفات بدون إشعار مسبق.

Routine Test Record

Luminaire Cat No.		Luminaire Location				(Attach floor plan to indicate location of battery-powered emergency lights).					
Installation Engineer		Tel.				Installation Date					
Commissioning Engineer		Tel.				Commissioning Date					
MONTH	TEST	1 st Year		2 nd Year		3 rd Year		4 th Year		5 th Year	
		sign	date	sign	date	sign	sign	sign	date	sign	date
0 *	3 hour										
1	Functional										
2	Functional										
3	Functional										
4	Functional										
5	Functional										
6	1 hour										
7	Functional										
8	Functional										
9	Functional										
10	Functional										
11	Functional										
12	3 hour										

* Month 0 is the Initial Installation & Commissioning test.

NFPA Standard No. 101-31-1.3.7 - "A functional test shall be conducted on every required emergency lighting system at 30-day intervals for a minimum of 30 seconds. An annual test shall be conducted for the 1 ½ hour duration. Equipment shall be fully operational for the duration of the test. Written records of visual inspections and tests shall be kept by the owner for inspection by the authority having jurisdiction."