



Lampes CorePro LEDspot GU5,3

CorePro LED spot ND 4.4-35W MR16 827 36D

Les LEDspots CorePro conviennent idéalement à l'éclairage par spots et produisent une lumière chaude qui n'est pas sans rappeler celle de l'halogène. Ils sont compatibles avec la plupart des luminaires existants avec des supports MR16 GU5.3 et sont conçus comme un remplacement des spots halogènes. Les lampes LEDlamps permettent de réaliser d'impressionnantes économies d'énergie et de réduire les coûts de maintenance.

Données du produit

Informations générales		Sécurité photobiologique selon EN 62471	
Culot	GU5.3		RG1
Durée de vie nominale	15 000 h	Fonctionnement et électricité	
Nombre de cycles d'allumage	50 000	Fréquence linéaire	- Hz
Type de lampe	LED	Fréquence d'entrée	- Hz
Référence de mesure de flux	Narrow Cone	Consommation électrique	4,4 W
Données techniques de l'éclairage		Courant lampe (nom.)	520 mA
Code couleur	827 [CCT of 2700K]	Puissance équivalente	35 W
Angle du faisceau (nom.)	36 degré(s)	Heure de démarrage (nom.)	0,5 s
Flux lumineux	345 lm	Temps de chauffe à 60 %	0,5 s
Intensité lumineuse (nom.)	650 cd	Facteur de puissance (fraction)	0,6
Efficacité lumineuse (nominale)	78 lm/W	Tension (nom.)	ac electronic 12 V
Désignation de la couleur	Blanc chaud (WW)	Température	
Température de couleur corrélée (nom.)	2700 K	Température maximale du produit (nom.)	85 °C
Cohérence des couleurs	<6	Commandes et gradation	
Indice de rendu de couleur (IRC)	80	Variation de l'intensité lumineuse	Non
LLMF à la fin de la durée de vie nominale (nom.)	70 %		
Flux lumineux dans un cône à 90 ° (nominal)	345 lm		

Lampes CorePro LEDspot GU5,3

Mécanique et boîtier

Forme de la lampe	MR16
-------------------	------

Approbation et application

Classe d'efficacité énergétique	F
Adapté à l'éclairage d'accentuation	Oui
Consommation d'énergie kWh/1 000 h	5 kWh
Numéro d'enregistrement EPREL	421457
Marquage CE	Oui
Conforme à RoHS	Oui
EyeComfort	Oui

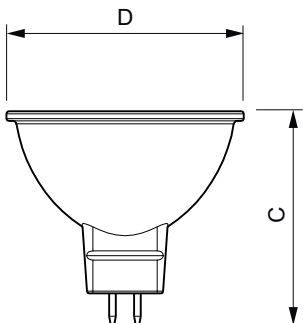
Conditions d'application

peut-il être utilisé dans des luminaires fermés ? No

Données du produit

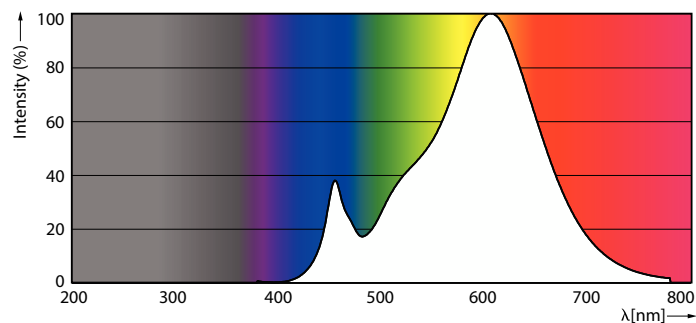
Nom du produit de la commande	CorePro LED spot ND 4.4-35W MR16 827 36D
Nom de produit complet	CorePro LED spot ND 4.4-35W MR16 827 36D
Code EOC	871951430706300
Code de commande	30706300
Code 12NC	929002494602
Numérateur - Quantité par kit	1
Poids net (pièce)	0,045 kg
Code EAN - Produit/Boîte	8719514307063
Conditionnement par carton	10
Codes EAN/UPC - Boîte	8719514307070

Schéma dimensionnel

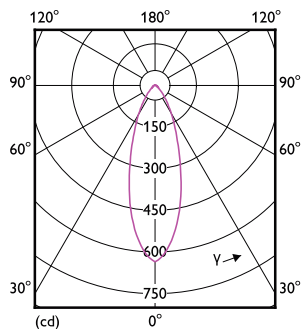


Product	D	C
CorePro LED spot ND 4.4-35W MR16 827 36D	50,5 mm	45,5 mm

Données photométriques



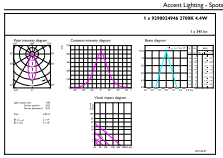
Spectral Power Distribution Colour - CorePro LED spot ND 4.4-35W MR16 827 36D



Light Distribution Diagram - CorePro LED spot ND 4.4-35W MR16 827 36D

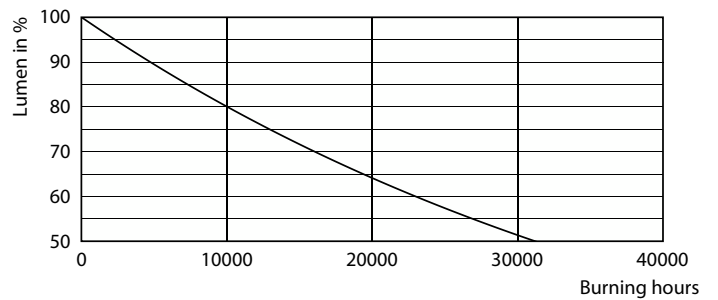
Lampes CorePro LEDspot GU5,3

Données photométriques



Accent Lighting Spots - CorePro LED spot ND 4.4-35W MR16 827 36D

Durée de vie



Life Expectancy Diagram

Lumen Maintenance Diagram - CorePro LED spot ND 4.4-35W MR16 827 36D

