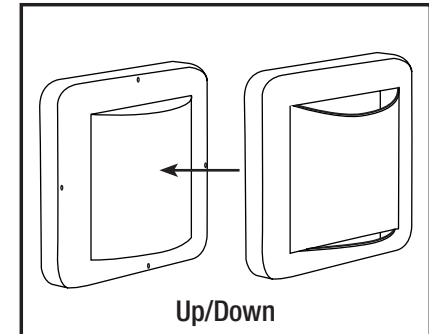
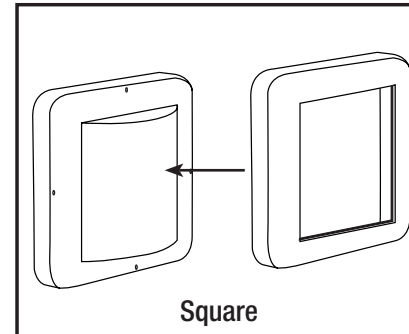
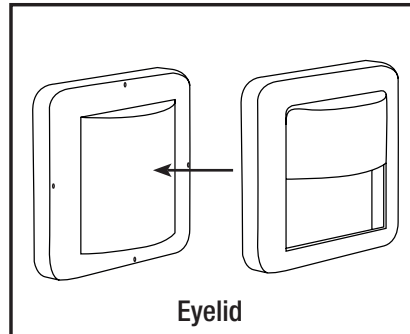


Bezel options:



EN-WL4

GB IMPORTANT INSTALLATION INFORMATION

- Installation should be carried out in accordance with the latest edition of the National Wiring Regulations and taking into consideration the latest Building Regulations. If in doubt, consult a qualified electrician.
- IMPORTANT.** Ensure that ALL electrical connections are tight with no loose strands including factory made connections.
- Input voltage - 240V 50Hz AC.
- Select the required position for the luminaire and provide a suitable power supply to this point, taking into account the possible power entry points of the luminaire.
- IP65 rated luminaires are protected against dust and jets of water
- This is a Class 2 luminaire and an earth connection is not required.
- Connect the mains supply cable to the terminal block supplied as follows: LIVE – (Brown) to Terminal Marked L NEUTRAL – (Blue) to Terminal marked N

FR INFORMATION IMPORTANTE CONCERNANT L'INSTALLATION

- L'installation doit être effectuée en conformité avec la dernière édition du Règlement national de câblage et en tenant compte des toutes dernières réglementations en matière de construction. En cas de doute, consultez un électricien qualifié.
- IMPORTANT.** Vérifiez que TOUTES les connexions électriques sont bien serrées et sans fil lâche, y compris les connexions d'usine.
- Tension d'entrée - 240V 50Hz CA.
- Les luminaires classés IP65 sont protégés contre la poussière et les projections d'eau
- Classe II. connexion à la terre non requis
- Choisissez la position souhaitée pour le luminaire et prévoyez une alimentation appropriée jusqu'à ce point, en tenant compte des points d'alimentation possibles du luminaire.
- Reliez le câble secteur au bornier fourni comme suit : SOUS TENSION – (Marron) à la borne L NEUTRE – (Bleu) à la borne N

DE WICHTIGE INSTALLATIONSGEWINNUNGEN

- Die Installation muss gemäß der neusten Ausgabe der nationalen elektrischen Anschlussvorschriften durchgeführt werden und die aktuellen Vorschriften der Bauordnung berücksichtigen. Falls Sie sich nicht sicher sein sollten, wenden Sie sich an einen qualifizierten Elektriker.
- WICHTIG.** Stellen Sie sicher, dass ALLE elektrischen Anschlüsse, selbst die werksseitig durchgeführten, fest sind und keine losen Litzen aufweisen.
- Spannung – 240V 50Hz AC.
- IP65 zertifizierte Beleuchtungskörper sind vor Staub und Wasserstrahlen geschützt
- Klasse 2, Erde wird nicht benötigt.
- Wählen Sie die gewünschte Position für den Beleuchtungskörper, und sorgen Sie für eine geeignete Stromversorgung an diesem Punkt, wobei Sie die möglichen Stromeingangspunkte des Beleuchtungskörper berücksichtigen müssen.
- Schließen Sie das Netzkabel an die mitgelieferte Klemmleiste wie folgt an: STROMFÜHRENDE LEITER – (braun) an Klemme L NEUTRALLEITER – (blau) an Klemme N.

IT IMPORTANTI INFORMAZIONI PER L'INSTALLAZIONE

- Si consiglia di installare il prodotto in conformità con l'ultima edizione delle Normative nazionali di cablaggio (National Wiring Regulations) e in considerazione delle più recenti Normative edilizie (Building Regulations). In caso di dubbio, consultare un elettricista qualificato.
- IMPORTANTE.** Assicurarsi che TUTTI i collegamenti elettrici siano serrati senza fili volanti, compresi quelli di fabbrica.
- Tensione di ingresso: 240V 50Hz CA.
- Prodotto di classe 2, La messa a terra non è necessaria.
- Gli apparecchi con grado di protezione IP65 sono protetti da polvere e getti d'acqua
- Selezionare la posizione desiderata per l'apparecchio e fornire adeguata alimentazione a tale punto, considerando i possibili punti di ingresso di alimentazione della lampada.
- Collegare il cavo di alimentazione di rete alla morsetteria in dotazione come segue: FASE: (marrone) al morsetto contrassegnato L NEUTRO: (blu) al morsetto contrassegnato N

NL BELANGRIJKE INSTALLATIE-INFORMATIE

- De installatie dient plaats te vinden in overeenstemming met de meest recente editie van de nationale bedravingsvoorschriften en rekening houdend met de meest recente bouwvoorschriften. Raadpleeg bij twijfel een gekwalificeerde elektricien.
- BELANGRIJK.** Controleer dat ALLE elektrische verbindingen stevig vast zitten zonder losse draden, ook de in de fabriek aangebrachte verbindingen.
- Ingangsspanning - 240V 50Hz AC.
- Klasse 2, een aardedraad is niet vereist
- Armaturen met een IP65-classificatie zijn beschermd tegen stof en waterstralen
- Kies de gewenste positie voor de armatuur en breng geschikte voedingskabels naar dit punt, rekening houdend met de mogelijke voedingsingangen in de armatuur.
- Verbind de netvoedingskabel met het geleverde klemmenblok als volgt: FASE – (Bruin) met klem L NUL – (Blauw) met klem N

ES IMPORTANTE INSTALACIÓN DE INSTALACIÓN

- Debe realizar la instalación de acuerdo con la última edición de la Normativa Nacional de Cableado y tener en cuenta la última Normativa de construcciones. En caso de duda, consulte con un electricista cualificado.
- IMPORTANTE.** Asegúrese de que TODAS las conexiones eléctricas están bien fijadas sin cabos sueltos, incluso las conexiones de fábrica.
- Voltaje de entrada 240 V 50 Hz CA.
- Producto de Clase 2, No se requiere toma a tierra
- Las luminarias con clasificación IP65 están protegidas frente al polvo y los chorros de agua
- Seleccione la posición deseada para la luminaria y proporcione un suministro de corriente a este punto, teniendo en cuenta los posibles puntos de entrada de corriente de la luminaria.
- Conecte el suministro de corriente al bloque terminal del siguiente modo: FASE – (marrón) a la terminal marcada como L NEUTRO – (azul) a la terminal marcada como N

SE VIKTIG INSTALLATIONSINFORMATION

- Installationen ska utföras i enlighet med aktuella nationella bestämmelser om elinstallation. Fråga en kvalificerad elektriker om råd om du är osäker.
- VIKTIGT.** Kontrollera att ALLA elektriska kopplingar sitter stadigt och att det inte finns några lösa trådar. Detta gäller även fabrikstillverkade kopplingar.
- Ingångsspänning – 240V 50Hz AC.
- Produkt klass 2, En jordanslutning behövs ej.
- IP65-klassade armaturer är skyddade mot damm och vattenbegjutnin
- Bestäm var belysningsarmaturen ska placeras, och välj en lämplig spänningskälla för armaturen.
- Anslut huvudströmmen till kopplingsplinten enligt följande: AKTIV – (brun) till kabelfäste L NEUTRAL – (blå) till kabelfäste N.

UAE معلومات هامة للتثبيت

- يجب أن يتم التثبيت وفقاً لأحدث نسخة من المواصفات الوطنية لتوصيلات الأسلاك، مع الأخذ في الاعتبار لأحدث لوائح المباني. وإذا كنت في شك استشر كهربائي مؤهل.
- ملاحظة هامة: تأكد من أن كل التوصيلات الكهربائية محكمة التثبيت بدون وجود أي ضغفورات سائبة بما في ذلك التوصيلات الموصلة بالمنضع.
- فولطية التيار الكهربى – تيار متردد 240 فولت، 50 هيرتز.
- فئة المنتج 2، غير مطلوب التأريض
- تركيبات الإنارة بمستوى حماية IP65 من الأتربة وورذاذ المياه
- وصّل كابل منبع التيار الكهربى مع بلوك أطراف التوصيل المزود كما يلى:
- اختر الوضع المطلوب لمصباح الإنارة وقم بتزويد مصدر ملاتم للتيار الكهربى إلى هذه النقطة مع الأخذ في الحسبان نقط مداخل الطاقة الكهربائية للملامة لتكسية الإنارة.
- L (بني) مع طرف التوصيل المبين بعلامة (– LIVE –مكهرب أزرق) مع طرف التوصيل المبين بعلامة (– NEUTRAL – محايد



Environmental Protection (W.E.E.E.) – Enlíte’s WEEE Reg.No. WEE/BG0130YX (UK Only)



Waste Electrical & Electronic Equipment Regulations (WEEE) requires that any of our products showing this marking (left) must not be disposed of with other household or commercial waste. Enlíte does not levy any WEEE disposal charges to its customers for affected WEEE related products. To prevent possible harm to the environment or human health from uncontrolled waste disposal, please separate any such product from other waste types and recycle it responsibly at your local facilities. Check with your Local Authority, Recycling Centre or retailer for recycling advice. If, when you purchased any Enlíte product, your supplier included a WEEE disposal fee, you should then contact your supplier for advice on his take back of the product for the correct disposal.

GUARANTEE

This product is guaranteed for a period of 3 years from the date of purchase. The guarantee is invalid in the case of improper use, installation, tampering, and removal of the Q.C. date label, installtion in an improper working environment or installation not according to the current edition of the National Wiring Regulations. Should this product fail during the guarantee period it will be replaced free of charge, subject to correct installation and return of the faulty unit. Enlíte does not accept responsibility for any installation costs associated with the replacement of this product. This warranty is in addition to the statutory rights in your country of purchase. Enlíte reserves the right to alter specifications without prior notice.



Protection de l’environnement (D.E.E.E.) – N° d’inscription DEEE d’Enlíte en Grande-Bretagne WEE/BG0130YX (Royaume-Uni uniquement)



Les Règlements relatifs aux déchets d’équipements électriques et électroniques (DEEE) exigent que nos produits portant ce marquage (à gauche) ne soient pas jetés avec d’autres ordures ménagères ou déchets commerciaux. Enlíte Limited ne prélève aucune taxe d’éco-contribution à ses clients pour les produits concernés par la réglementation DEEE. Afin de prévenir tout risque pour l’environnement ou la santé publique, veuillez ne pas jeter ce type de produits avec les autres déchets et le recycler de manière responsable auprès de vos installations locales. Veuillez vous rapprocher des autorités compétentes, des centres de recyclage ou de votre distributeur pour des conseils concernant le recyclage de ces produits. Si, lorsque vous avez acheté un produit Enlíte, votre fournisseur a inclus des frais d’élimination des DEEE, veuillez contacter votre fournisseur pour obtenir des conseils sur sa reprise du produit pour son élimination appropriée.

GARANTIE

Ce produit est garanti pour une période de 3 ans à partir de la date d’achat. La garantie n’est pas valable dans le cas d’une mauvaise utilisation ou installation, d’une altération et du retrait de l’étiquette de contrôle de qualité, d’une installation dans un environnement mal approprié ou d’une installation non-conforme à la dernière édition du Règlement national de câblage. Si ce produit tombe en panne pendant la période de garantie, il sera remplacé gratuitement, sous réserve d’une installation correcte et du renvoi de l’unité défectueuse. Enlíte n’accepte aucune responsabilité pour les coûts d’installation associés au remplacement de ce produit. Cette garantie est en sus des droits légaux dans votre pays d’achat. Enlíte se réserve le droit de modifier les spécifications sans préavis



Umweltschutz (W.E.E.E.) – Enlíte’s WEEE-Registrierungsnummer WEE/BG0130YX (nur GB)



Die WEEE-Richtlinie (Elektro- und Elektronikgeräte-Abfall-Richtlinie) schreibt vor, dass keines unserer Produkte, das diese Kennzeichnung (links) trägt, mit anderen Haushalts- oder kommerziellen Abfällen zusammen entsorgt werden darf. Enlíte erhebt keine WEEE-Entsorgungsgebühren von ihren Kunden für von der WEEE-Richtlinie betroffene Produkte. Um mögliche Schäden für die Umwelt oder die Gesundheit von Personen durch unkontrollierte Abfallentsorgung zu vermeiden, trennen Sie bitte all solche Produkte von anderen Abfallarten und lassen Sie es vor Ort fachgerecht recyceln. Fragen Sie bei den örtlichen Behörden, Recyclingstandorten oder Einzelhändlern hinsichtlich einer Recycling-Beratung nach. Wenn ein Anbieter bei dem Kauf eines Enlíte-Produkts eine WEEE-Entsorgungsgebühr erhoben hat, so sollten Sie diesen fragen, wie das Produkt für eine fachgerechte Entsorgung zurückgenommen wird.

nach. Wenn ein Anbieter bei dem Kauf eines Enlíte-Produkts eine WEEE-Entsorgungsgebühr erhoben hat, so sollten Sie diesen fragen, wie das Produkt für eine fachgerechte Entsorgung zurückgenommen wird.

GARANTIE

Dieses Produkt hat eine Garantiedauer von 3 Jahren ab dem Kaufdatum. Die Garantie entfällt im Falle von unsachgemäßem Gebrauch, Installation, Fälschung und Entfernung des Datumsetiketts, der Installation in einer ungeeigneten Arbeitsumgebung oder einer Installation, die nicht den nationalen elektrischen Anschlussvorschriften genügt. Sollte dieses Produkt während der Garantiedauer ausfallen, wird es gebührenfrei ausgetauscht, wenn es korrekt installiert worden ist und das fehlerhafte Gerät zurückgegeben wird. Enlíte haftet nicht für Installationskosten, die mit dem Austausch dieses Produkts zusammenhängen. Diese Garantie gilt zusätzlich zu den gesetzlichen Rechten des Landes, in dem Sie den Kauf getätigt haben. Enlíte behält sich das Recht vor, ohne vorherige Benachrichtigung die Spezifikationen zu ändern.



Protezione ambientale (RAEE) – Reg. RAEE n. WEE/BG0130YX Enlíte (Solo UK)



La Direttiva concernente i Rifiuti di apparecchiature elettriche ed elettroniche (RAEE) prevede che tutti i nostri prodotti che presentano questo simbolo (a sinistra) non debbano essere smaltiti assieme ad altri rifiuti domestici o commerciali. Enlíte non addebita alcun onere di smaltimento RAEE ai propri clienti per prodotti RAEE. Per evitare possibili danni all’ambiente o alla salute umana derivanti da uno smaltimento non controllato dei rifiuti, separate tali prodotti da altri tipi di rifiuti e riciclateli responsabilmente presso i centri di smaltimento locali. Consultate l’Agenzia competente, il centro di smaltimento o il rivenditore locali su come smaltire il prodotto. Se, all’acquisto di un prodotto Enlíte, il fornitore ha imposto una sovrattassa per lo smaltimento RAEE, si consiglia di contattarlo per informazioni sulla restituzione del prodotto per il corretto smaltimento.

GARANZIA

Il prodotto è garantito nel paese di acquisto per un periodo di 3 anni dalla data di acquisto. La garanzia non è valida in caso di uso improprio, installazione scorretta, manomissione, rimozione dell’etichetta della data del Q.C. (controllo qualità), installazione in ambiente di lavoro inadeguato o installazione in violazione all’ultima edizione delle Normative nazionali di cablaggio. In caso di guasto durante il periodo di validità della garanzia, il prodotto verrà sostituito a titolo gratuito, previa verifica della corretta installazione e restituzione dell’unità difettosa. Enlíte non accetta alcuna responsabilità per eventuali costi di installazione associati alla sostituzione del prodotto. La presente garanzia rappresenta un supplemento ai diritti legali applicabili nel paese di acquisto. Enlíte si riserva il diritto di modificare le specifiche senza preavviso.



milieubescherming (W.E.E.E.) - Enlíte WEEE Reg.No. WEE/BG0130YX (alleen in het VK) alleen van toepassing in de UK



De richtlijn voor afvalproducten van elektrische en elektronische apparatuur (WEEE) schrijft voor dat onze producten die van deze markering (links) zijn voorzien niet met ander huishoudelijk of commercieel afval mogen worden weggeworpen. Enlíte brengt klanten geen WEEE-afvalkosten in rekening voor WEEE-gerelateerde producten waarop dit van toepassing is. Ter voorkoming van mogelijke schade aan het milieu of de menselijke gezondheid door onbeheerde afvalverwijdering, verzoeken wij u deze producten van andere afvaltypes te scheiden en ze op verantwoordelijke wijze bij uw plaatselijke milieustraat te recyclen. Raadpleeg uw plaatselijke gemeente, milieustraat of detailhandel voor recycle-advies. Als uw leverancier u bij de aankoop van een Enlíte-product WEEE-afvalkosten in rekening heeft gebracht, dient u contact met uw leverancier op te nemen over advies betreffende het terugnemen van het product voor correcte afvalverwerking.

GARANTIE

Dit product is gegarandeerd voor een periode van 3 jaar en vanaf de aankoopdatum. De garantie is ongeldig in het geval van onjuist gebruik, onjuiste installatie, sabotage, en verwijdering van het kwaliteitscontrolelabel, installatie in een ongeschikte werkomgeving of installatie die niet in overeenstemming is met de huidige editie van de nationale bedravingsvoorschriften. Als dit product tijdens de garantieperiode defecten vertoont, wordt het gratis vervangen, behoudens juiste installatie, en na retournering van het defecte product. Enlíte aanvaardt geen verantwoordelijkheid voor installatiekosten die verbonden zijn aan de vervanging van dit product. Deze garantie wordt verstrekt naast de wettelijke rechten in uw land van aankoop.



Protección medioambiental (W.E.E.E.) – Normativa WEEE de Enlíte nº WEE/BG0130YX (Solo Reino Unido)



La normativa en materia de residuos de equipos eléctricos y electrónicos (WEEE) exige que cualquiera de nuestros productos que muestre esta marca (izquierda) no pueda ser eliminado junto con otros residuos comerciales o domésticos. A fin de evitar posibles daños al medioambiente o a la salud humana como consecuencia de la eliminación de residuos, por favor, separe estos productos de otros productos de desecho y reciclelo de manera responsable en sus instalaciones locales. Consulte con las autoridades locales, centros de reciclaje o minoristas si precisa de asesoramiento en materia de reciclado.

GARANTÍA

Este producto tiene garantía por un periodo de 3 años a partir de la fecha de compra. La garantía quedará invalidada en caso de uso, instalación o manipulación inadecuados, retirada de la etiqueta de fecha Q.C., instalación de un entorno de trabajo inadecuado o instalación no acorde con la Normativa Nacional de Cableado. En caso de que se produzca un fallo durante el periodo de garantía, será sustituido por otro de modo gratuito siempre que la instalación haya sido correcta y sujeto a la devolución de la unidad defectuosa. Enlíte no acepta responsabilidad alguna por cualesquiera costos de instalación asociados con la sustitución de este producto. Esta garantía se suma a los derechos legales del país donde adquiriera el producto. Enlíte se reserva el derecho a alterar las especificaciones sin notificación previa.



Miljöskydd (W.E.E.E.) – Enlíte’s WEEE Reg. Nr. WEE/BG0130YX (Enbart Storbritannien)



Enligt WEEE-direktivet (Waste Electrical & Electronic Equipment Regulations) får inga produkter med denna märkning (symbolen till vänster) kastas i hushållsoporna eller tillsammans med annat kommersiellt avfall. Enlíte debiterar inte sina kunder några WEEE-miljöavgifter för berörda elektriska produkter. Osorterat avfall riskerar att skada miljön och människors hälsa. Särskilt därför allt elavfall från andra typer av avfall och se till att det deponeras hos kommunens återvinningscentral. Din kommun, lokala återvinningscentral eller lokala återförsäljare kan ge mer information om återvinning. Om försäljaren har debiterat en avgift för WEEE-bortskaffning vid inköpet av Enlíte-produkten är försäljaren skyldig att ta emot och bortskafta den utjämta produkten på ett korrekt sätt.

GARANTI

Denna produkt omfattas av 3 års garanti från och med inköpsdatumet. Garantin upphör att gälla vid felaktig användning eller installation, ingrepp, borttagande av etiketten med kvalitetskontrolldatum, installation i olämplig miljö eller installation som inte utförs enligt gällande bestämmelser för elinstallation. Om produkten upphör att fungera under garantiperioden ersätts den kostnadsfritt under förutsättning att installationen utförts korrekt och att den felaktiga produkten returneras. Enlíte ansvarar inte för eventuella installationskostnader i samband med utbyte av produkten. Denna garanti gäller utöver lagstadgade rättigheter i inköpslandet. Enlíte förbehåller sig rätten att ändra specifikationerna utan förvarning.



الحماية البيئية (لوائح فضلات الأجهزة الكهربائية والالكترونية (W.E.E.E.) . رقم التسجيل وفقاً للوائح WEEE لشركة Enlíte هو WEE/BG0130YX(المملكة المتحدة فقط)

تتطلب لوائح فضلات الأجهزة الكهربائية والالكترونية (WEEE) أن أي من منتجاتنا التي تظهر عليها هذه العلامة (الموضحة جهة اليسار) يجب عدم التخلص منها مع الفضلات المنزلية أو التجارية الأخرى. ولا تحتفل شركة ENLITE أي مصاريف للتخلص من المنتج وفقاً للوائح WEEE لعملائها نظير المنتجات المتأثرة فيما يخص بولايح WEEE . ويبلغ الضرر المحتمل للبيئة أو لصحة الإنسان عند التخلص من الفضلات بدون سيطرة، يُرحى فصل أي منتج من هذه المنتجات عن أي أنواع فضلات أخرى وإعادة تدويرها بأسلوب يتسم بالمسؤولية بمراقبكم المحلية. راجع مع السلطة المحلية، أو مركز التدوير أو تاجر التجارة للحصول على المشورة بخصوص التدوير. وعند شرائك أحد منتجات ENLITE . سوف يقوم المتعهد بتحويل رسم التخلص من المنتج وفقاً للوائح WEEE ويجب عليك أن تتصل بالمتعهد للحصول على المشورة عن قيامه بأخذ المنتج للتخلص منه بكيفية سليمة.

الضمان

هذا المنتج مضمون لمدة ثلاث سنوات من تاريخ الشراء. وهذا الضمان لا يسري فعوله في حالة سوء الاستعمال أو سوء التركيب أو العيب بالمنتج أو إزالة بطاقة مراقبة الجودة، أو عند التركيب في مكان غير ملائم بوسط العمل أو عند تركيبه على غير مطابق لتعليمات الخالية من اللوائح الوطنية لتوصيلات الأسلاك. وإذا أحقق هذا المنتج أثناء فترة الضمان وسوف يتم استبداله مجاناً ويخضع ذلك للتركيب السليم وإرجاع الوحدة التالفة. ولا تقلل شركة ENLITE المسؤولية عن أي تكاليف للتركيب مرتبطة باستبدال هذا المنتج. وهذا الضمان هو بالإضافة إلى حقوق الشراء القانونية في بلادكم. وتحفظ ENLITE بالحق في تعديل المواصفات بدون إشعار مسبق.