

## DéTECTEURS de mouvement plafonnier

## PD3-1C



blancN°-Article 92194



blancN°-Article 92197

## Informations Produits

- DéTECTEUR de mouvement
- Un canal pour la commutation de l'éclairage
- Commande lumineuse de tous les types de lampes courantes par relais performant
- Système optique spécifique pour la détection de mouvements même faibles
- Mode d'impulsion en série (carillon)

**Domaines d'application :**

cages d'escalier, sas, toilettes, garages individuels.

## Données techniques

<b>Tension:</b>	110 - 240 V AC 50 / 60 Hz
<b>Dimensions:</b>	AP= Ø 106 x 53 mm FP= Ø 85 x 79 mm
<b>Puissance interne:</b>	< 1 W
<b>Angle de détection:</b>	Vertical 360°
<b>Portée:</b>	max. Ø 10 m debout mouvement transversal max. Ø 6 m debout mouvement de face max. Ø 4 m petits mouvements
<b>Surface contrôlée pour une approche tangentielle:</b>	79 m <sup>2</sup> / 2,5 m Hauteur de montage
<b>Hauteur de montage</b>	2 m / 5 m / 2,5 m

**min./max./recommandé:**

**Niveau de protection:** AP= IP44 / Classe II  
FP= IP20 / Classe II

**Température ambiante:** -25 °C à +50 °C

**Boîtier:** Polycarbonate, UV-résistant

**Canal 1 (commande de l'éclairage)**

**Puissance:** 2000 W,  $\cos \varphi = 1$   
1000 VA,  $\cos \varphi = 0,5$   
courant de pointe max. IP (null ms) = 80 A

**Type de contact:**  $\mu$ -Contact, sec Contact type NO avec précontact en tungstène

**Temps de poursuite:** 30 sec - 30 min, Impulsion

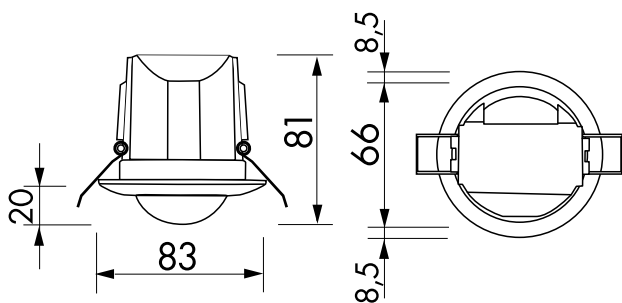
**Seuil d'enclenchement:** 10 - 2000 Lux

---

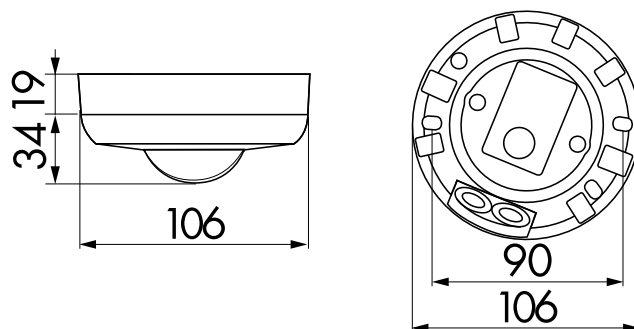
Désignation

Désignation	Couleur	N°-Article	EAN-Code
PD3-1C-AP	blanc	92194	4007529921942
PD3-1C-FP	blanc	92197	4007529921973

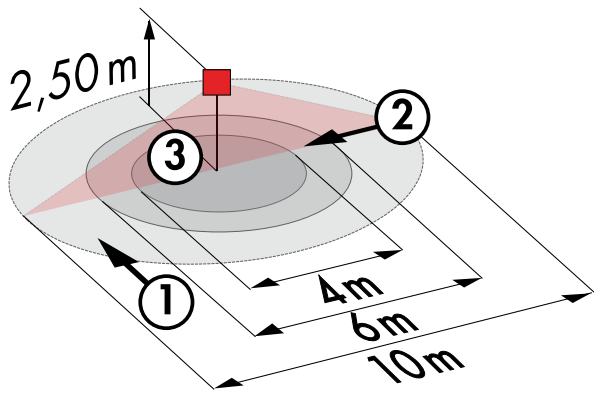
---



Dimensions FP

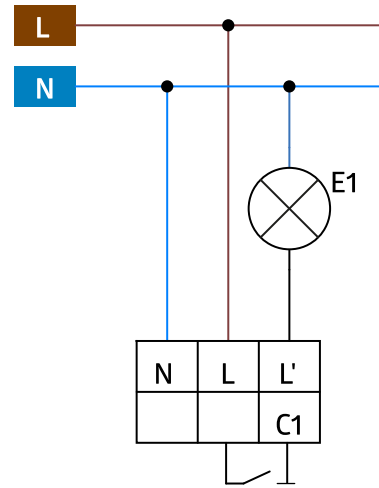


Dimensions AP



### Zone de détection

- 1: Transversale
- 2: Approche du détecteur de face
- 3: Petits mouvements



### Schéma de raccordement

## SUIVEZ-NOUS:

© 2019 B.E.G. Brück Electronic GmbH