

UM-ALU 4 AU45 L165 - Capot profilé



2200958

<https://www.phoenixcontact.com/fr/produits/2200958>

Veillez tenir compte du fait que les données affichées dans ce document PDF proviennent de notre catalogue en ligne. Vous trouverez les données complètes dans la documentation utilisateur. Nos conditions générales d'utilisation des téléchargements sont applicables.



Boîtier pour profilé extrudé, Montage vissé, Capot profilé, coloris: couleurs aluminium, largeur: 45,6 mm, largeur du profilé (intérieure): 42 mm, largeur du profilé (extérieure): 45,6 mm, longueur: 165 mm, profondeur: 28,1 mm

Avantages

- Profilé extrudé en aluminium
- Variabilité de la technologie de raccordement
- Possibilité de montage sur rail DIN
- Disponible avec des longueurs de 42,5 à 990 mm, découpe au choix en option
- Disponible avec des largeurs de 75 et 105 mm
- Protection CEM

Données commerciales

Référence	2200958
Conditionnement	1 Unité(s)
Commande minimum	1 Unité(s)
Clé de vente	ACHDFC
Product key	ACHDFC
Page catalogue	Page 745 (C-1-2013)
GTIN	4046356721011
Poids par pièce (emballage compris)	90,9 g
Poids par pièce (hors emballage)	90,9 g
Numéro du tarif douanier	76042990
Pays d'origine	HU

UM-ALU 4 AU45 L165 - Capot profilé

2200958

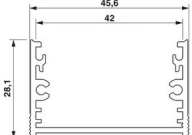
<https://www.phoenixcontact.com/fr/produits/2200958>

Caractéristiques techniques

Propriétés du produit

Type de produit	Cache pour embase
Gamme de produits	UM-ALU
Version	Capot profilé
Type de boîtier	Boîtier pour profilé extrudé
Ouverture de ventilation disponible	non
Série de boîtiers	UM-ALU

Dimensions

Dessin coté	
Largeur	45,6 mm
Profondeur	28,1 mm
Longueur	165 mm

Dimensions extérieures

Largeur du profilé (extérieure)	45,6 mm
---------------------------------	---------

Dimensions intérieures

Largeur du profilé (intérieure)	42 mm
---------------------------------	-------

Conception de circuits imprimés

Épaisseur du C.I.	1,44 mm ... 2 mm
-------------------	------------------

Indications sur les matériaux

Coloris	couleurs aluminium
Couleur (Boîtiers)	aluminium
Qualité de surface	anodisée
Matériau du boîtier	Aluminium

Conditions environnementales et de durée de vie

Conditions ambiantes

Code IP max. à atteindre	IP40
Température ambiante (fonctionnement)	-40 °C ... 100 °C (en fonction de la puissance dissipée)
Température ambiante (stockage/transport)	-40 °C ... 55 °C
Température ambiante (montage)	-5 °C ... 100 °C

Indications concernant le circuit imprimé

Nombre de supports de circuits imprimés	4
---	---

UM-ALU 4 AU45 L165 - Capot profilé



2200958

<https://www.phoenixcontact.com/fr/produits/2200958>

Type de fixation de circuits imprimés	Insertion
Surface de circuit imprimé	4528 mm ² ... 6354 mm ² (TOP avec les éléments latéraux COVERLID...AL ou 4LID...PA)
	4361 mm ² ... 6189 mm ² (BOTTOM avec les éléments latéraux COVERLID...AL ou 4LID...PA)
Epaisseur du C.I.	1,44 mm ... 2 mm

Montage

Type de montage	Montage vissé
Emplacement pour le montage	parallèlement au rail DIN

Indications sur l'emballage

Type de conditionnement	emballé dans un carton
Type de reconditionnement	Carton

UM-ALU 4 AU45 L165 - Capot profilé

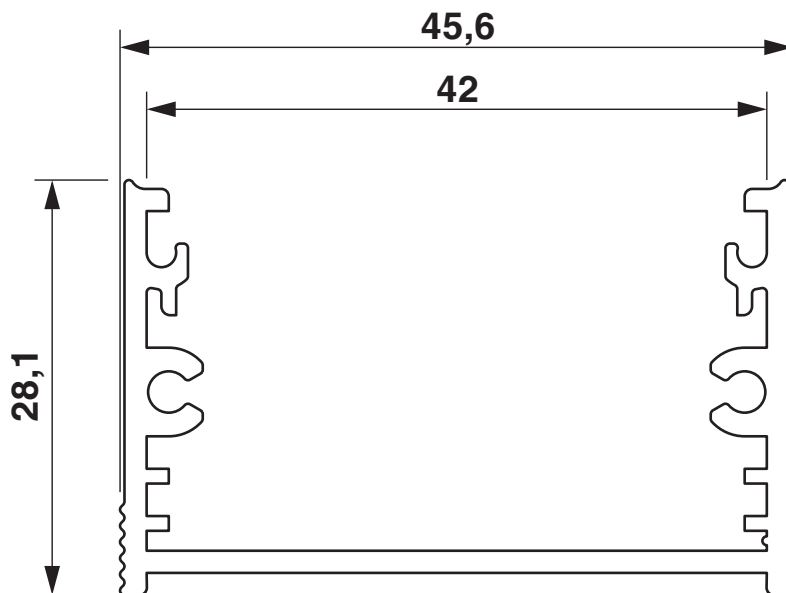
2200958

<https://www.phoenixcontact.com/fr/produits/2200958>



Dessins

Dessin coté

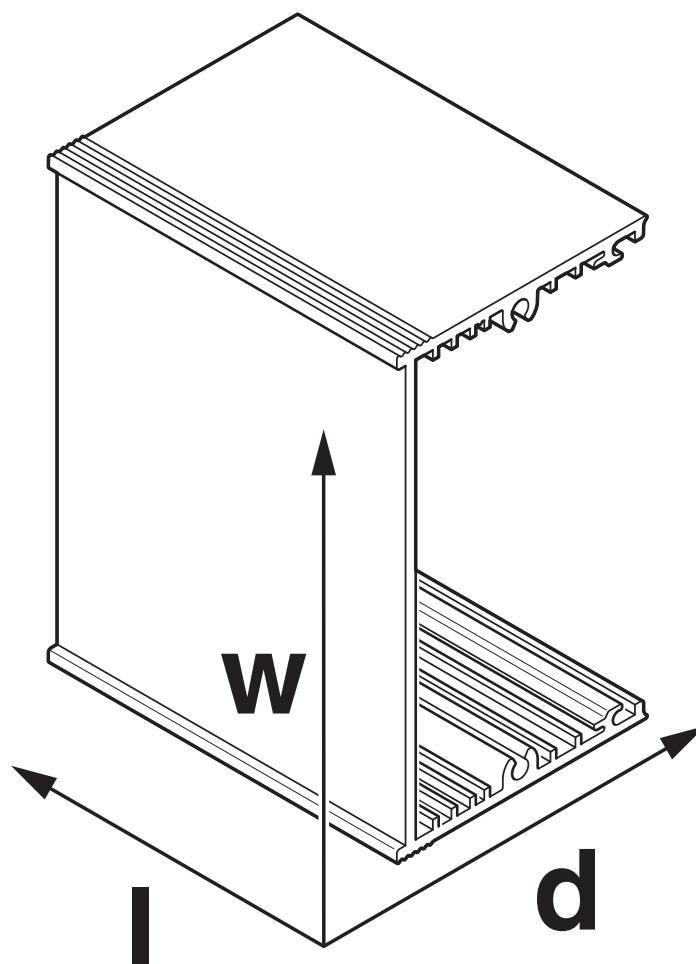


UM-ALU 4 AU45 L165 - Capot profilé

2200958

<https://www.phoenixcontact.com/fr/produits/2200958>

Dessin schématique



UM-ALU 4 AU45 L165 - Capot profilé



2200958

<https://www.phoenixcontact.com/fr/produits/2200958>

Classifications

ECLASS

ECLASS-11.0	27182701
ECLASS-13.0	27190603

ETIM

ETIM 9.0	EC002779
----------	----------

UNSPSC

UNSPSC 21.0	31261500
-------------	----------

UM-ALU 4 AU45 L165 - Capot profilé

2200958

<https://www.phoenixcontact.com/fr/produits/2200958>



Conformité environnementale

China RoHS

Période d'utilisation conforme : illimitée = EFUP-e

Aucune substance dangereuse dépassant les valeurs seuils ;

UM-ALU 4 AU45 L165 - Capot profilé

2200958

<https://www.phoenixcontact.com/fr/produits/2200958>

Accessoires nécessaires

UM-ALU 4-72 COVERLID 45 AL - Élément latéral

2201758

<https://www.phoenixcontact.com/fr/produits/2201758>

Boîtier pour profilé extrudé, Montage vissé, Éléments latéraux (gauche et droit) avec pied encliquetable et vis pour capot profilé UM-ALU 4 AU..L..., coloris: couleurs aluminium, largeur: 75,4 mm, hauteur: 2 mm, profondeur: 58,5 mm



UM-ALU 4-100,5 COVERLID 45 AL - Élément latéral

2201759

<https://www.phoenixcontact.com/fr/produits/2201759>

Boîtier pour profilé extrudé, Montage vissé, Éléments latéraux (gauche et droit) avec pied encliquetable et vis pour capot profilé UM-ALU 4 AU..L..., coloris: couleurs aluminium, largeur: 105,4 mm, hauteur: 2 mm, profondeur: 58,5 mm



UM-ALU 4 AU45 L165 - Capot profilé

2200958

<https://www.phoenixcontact.com/fr/produits/2200958>



UM-ALU 4 LID45 PA BK - Élément latéral

2200971

<https://www.phoenixcontact.com/fr/produits/2200971>



Boîtier pour profilé extrudé, Montage vissé, Éléments latéraux (gauche et droite) pour capot profilé avec vis, coloris: noir (9005), largeur: 45,4 mm, longueur: 9 mm

Phoenix Contact 2024 © - Tous droits réservés

<https://www.phoenixcontact.com>

PHOENIX CONTACT SAS

52 Boulevard de Beaubourg Emerainville

77436 Marne La Vallée Cedex 2 France

+33 (0) 1 60 17 98 98

documentation@phoenixcontact.fr