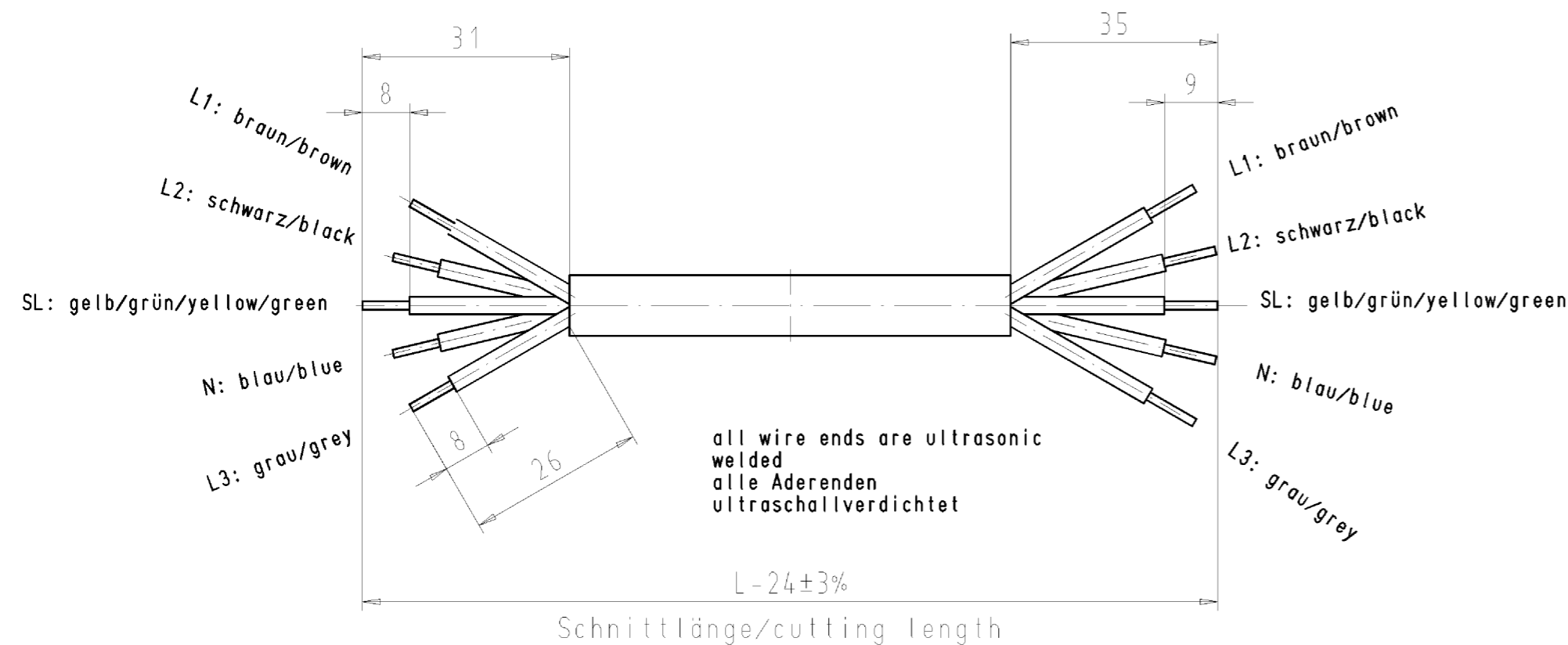
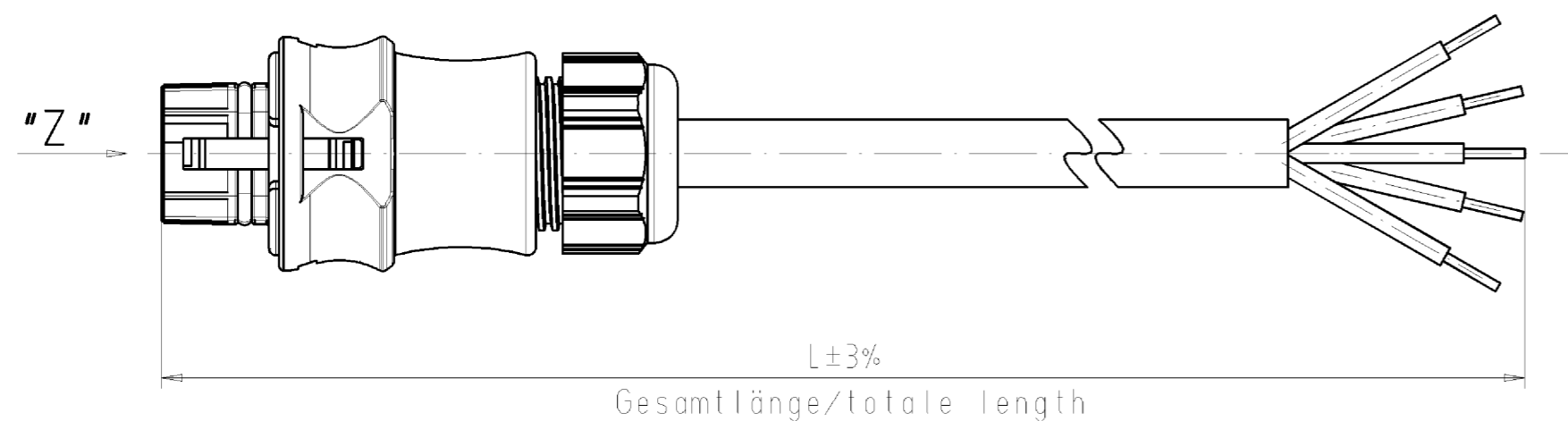
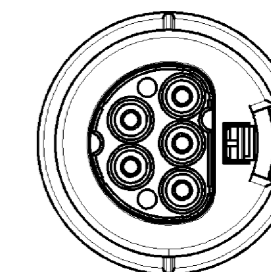


Kodierung/keying 0
(250V/20A)

"Z"



Kabeltype/cable type H05VV-F5G2,5

Farbe/color	.F
schwarz/black	.1
lichtgrau/light grey	.0

Teile-Nr. part-no.	L	Beispiel (Farbe: schwarz, lichtgrau) example (colour: black, grey)	Typ type
96.453.XX04.1	XX in dm-Schritten	96.453.1004.1 = 10dm/L= 1000mm	RST2015KS-S 25P 10SW
96.453.XX04.0		96.453.1004.0	RST2015KS-S 25P 10GL
U6.453.XX04.1	XX in m-Schritten	U6.453.1204.1 = 12 m/L=12000mm	RST2015KS-S 25P X12SW
U6.453.XX04.0		U6.453.1204.0	RST2015KS-S 25P X12GL

Tolerierung nach DIN 7167/Tolerance system acc. to DIN 7167. ja/yes Stoffverhalts- und Deklarationsliste nach UU-TOM-05/03 ist einzuhalten. (This DIN-standard describes the envelope principle. According to the envelope principle the deviations of form and parallelism are limited by the size tolerances). Conformity with Wieland document UU-TOM-05/03 (list of prohibited / declarable hazardous substances) to be declared!

Freitoleranz nach General tolerance CAD - Zeichnung, keine manuellen Änderungen CAD - drawing, no manual modifications allowed 1. Verwendung: - Sheet: 1 von 1

/		Werkstoff/Material		2006	Tag/Date	Name	Zeichnung Nr./Drawing No.		Index
/		Maßstab/Scale		gezeichnet drawn	19.06.	Kneitz	T 96.453.1004.0 01K		
/		1:1		geprüft checked	-	-	Maße in mm/Dimensions are in mm		
/		Val.		mm	Drill./Surf.	mm	Ersatz für/Replacement for: -		
/		wieland		Type		Benennung/Title		KONFEKTLEITUNG	
/		Elektrische Verbindungen		ready made cable		Schraubanschluss ohne Drahtschutz/screw-connection without wire protection		Kodierung/keying 0 (250V/20A)	
/		Änderung/Revision		Date / Blatt Date / Sheet					

Weitergabe sowie Vervielfältigung dieses Dokuments, Verwertung und Mitteilung seines Inhalts sind verboten, soweit nicht ausdrücklich gestattet. Die Reproduktion, Verbreitung und Nutzung dieses Dokuments, soweit die Genehmigung des Herstellers erforderlich ist, ist ohne dessen schriftliche Zustimmung ist verboten.

These dimensions will be especially checked at delivery
Only inspection dimensions
Only if stated dimensions are only valid for internal use
These Maße werden bei Abnahme besonders geprüft
Ausschließlich Prüfmaße
Nur, wenn angegeben Maße sind nur für interne Zwecke gültig

9645300101K_4 CAUM1019 Kneitz 2006-06-19 14:35:53 1000