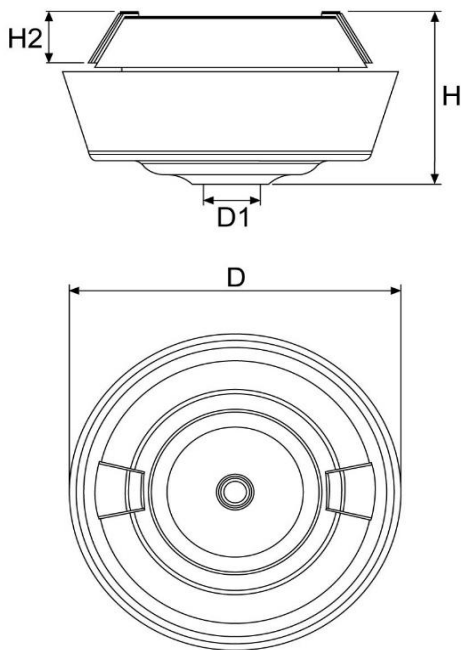


## PASSE-CABLE A ANCRAGE KLIKSEAL

<b>FONCTION :</b>	Étanchéité et tenue à l'arrachement des câbles.
<b>LES + PRODUIT :</b>	Montage facial rapide, sans écrou et sans outil. Equipé de lamelles pour maintenir le câble en traction.
<b>MATIERE :</b>	Corps : EPDM sans halogène Lamelles d'ancrage : polyamide 6/6
<b>INDICE DE PROTECTION :</b>	IP 65
<b>TENUE EN TEMPERATURE :</b>	-20°C à + 125°C
<b>NORMALISATION :</b>	Diamètre de perçage conforme à la NF EN 50 262
<b>COULEUR :</b>	Gris RAL 7035



Filetage	Réf. BLM	Ø câble mini / max	Épaisseur paroi	Dimensions (mm)			
				H	H2	D1	D
ISO 20	160 20 2	7-11	2- 5	17 - 20	5,5	4,0	29,3 - 34,5
ISO 25	160 25 2	7-13	2- 5	17 - 20	5,5	5,0	34,3 - 40

Cotes en mm