

XMLB035A2S13

OsiSense XML-B - pressostat - 35bar - écart réglable 2 seuils - 1 OF



Principales

Gamme de produits	OsiSense XM
Fonction produit	Détecteur de pression électromécanique
Capteur de pression	Détecteur de pression électromécanique
Nom de l'appareil	XMLB
Taille de capteur de pression	35 bar
Fluide contrôlé	Air (0...70 °C) Eau douce (0...70 °C) Huile hydraulique (0...70 °C)
Type de raccordement hydraulique	1,4" - 18 NPTF (femelle)
Raccordement électrique	Borniers à vis-étrier, 1 x 0,5...2 x 2,5 mm ²
Jauge AWG	AWG 20 à AWG 14
Entrée de câble	Presse-étoupe 7...13 mm
Description des contacts	1 & nbsp; F/O
Application spécifique du produit	-
Type d'opération de détecteur de pression	Régulation entre 2 seuils
Type de circuit	Télécommande
Type d'écart	Différentiel réglable
Affichage local	Avec
Plage réglage d'un paramètre supérieur	3,5...35 bar
Plage réglage d'un paramètre inférieur	1,8...32,45 bar
Écart maxi réalisable en haut de plage	20 bar
Pression accidentelle maximum permise	80 bar
Pression de rupture	160 bar
Actionneur pression	Membrane
Matière en contact avec le fluide	Laiton Alliage de zinc Nitrile
Matière du coffret	Alliage de zinc
Courant nominal	3 A, B300, AC-15 (Ue = 120 V) se conformer à EN/IEC 60947-5-1 1,5 A, B300, AC-15 (Ue = 240 V) se conformer à EN/IEC 60947-5-1 0,1 A, R300, DC-13 (Ue = 250 V) se conformer à EN/IEC 60947-5-1

Le présent document comprend des descriptions générales et/ou des caractéristiques techniques générales sur la performance des produits auxquels il se réfère. Le présent document ne peut être utilisé pour déterminer l'aptitude ou la fiabilité de ces produits pour des applications utilisateur spécifiques et n'est pas destiné à se substituer à cette détermination. Il appartient à chaque utilisateur ou intégrateur de réaliser, sous sa propre responsabilité, l'analyse de risques complète et appropriée, d'évaluer et tester les produits dans le contexte de leur application ou utilisation spécifique. Ni la société Schneider Electric Industries SAS, ni aucune de ses filiales ou sociétés associées dans lesquelles elle détient une participation, ne peut être tenue pour responsable de la mauvaise utilisation de l'information contenue dans le présent document.

Complémentaires

Minimum différentiel possible à faible réglage	1,7 bar (- 0,5 bar, + 0,7 bar)
Minimum différentiel possible à fort réglage	2,55 bar (- 0,5 bar, + 0,7 bar)
Surpression admissible par cycle	45 bar
Type de bornier	4 bornes
Vitesse de commande maxi	120 cyc/mn
Précision de répétition	2 %
[Ui] tension d'isolement	300 V se conformer à UL 508 500 V se conformer à EN/IEC 60947-1 300 V se conformer à CSA C22.2 No 14
[Uimp] tension assignée de tenue aux chocs	6 kV se conformer à EN/IEC 60947-1
Manœuvre des contacts auxiliaires	À action brusque
Matériau des contacts	Contacts en argent
Résistance maximale entre bornes	25 MOhm se conformer à CEI 255-7 catégorie 3 25 mOhm se conformer à NF C 93-050 méthode A
Protection contre les courts-circuits	10 A cartouche fusible, type gG (gl)
Endurance mécanique	5000000 cycle
Réglage	Externe
Hauteur	113 mm
Profondeur	75 mm
Largeur	35 mm
Poids du produit	0,715 kg

Environnement

Normes	EN/IEC 60947-5-1 CE UL 508 CSA C22.2 No 14
Certifications du produit	LROS (Lloyds register of shipping) UL CSA CCC BV EAC
Traitement de protection	TC version standard
Température de fonctionnement	-25...70 °C
Température ambiante pour le stockage	-40...70 °C
Position de montage	Toutes positions
Tenue aux vibrations	4 gn (f = 30...500 Hz) se conformer à CEI 60068-2-6
Tenue aux chocs mécaniques	50 gn se conformer à CEI 60068-2-27
Classe de protection contre les chocs électriques	Classe I se conformer à IEC 1140 Classe I se conformer à IEC 536 Classe I se conformer à NF C 20-030
Degré de protection IP	IP66 se conformer à EN/IEC 60529

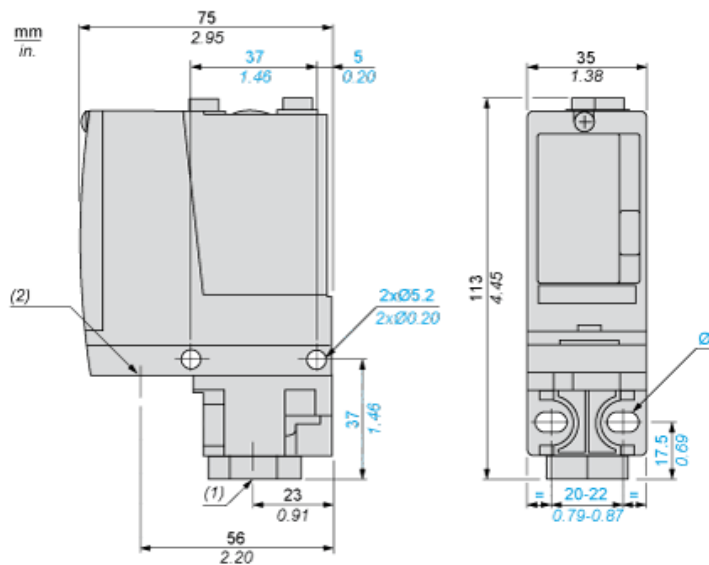
Durabilité de l'offre

Statut environnemental de l'offre	Produit Green Premium
Régulation REACH	Déclaration REACH
Directive RoHS UE	Conformité pro-active (Produit en dehors du scope légal RoHS UE) Déclaration RoHS UE
Sans mercure	Oui
Information sur les exemptions RoHS	Oui
Profil environnemental	Profil Environnemental Du Produit

Garantie contractuelle

Garantie	18 mois
----------	---------

Dimensions



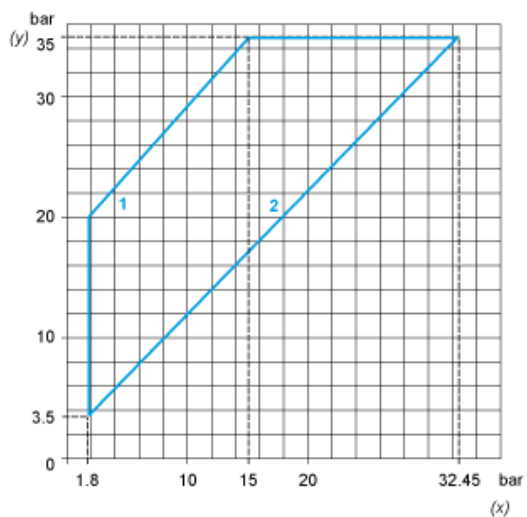
- (1) 1 entrée de fluide, taraudage NPTF 1/4"
(2) 1 entrée de connexions électriques, taraudage NPT 1/2"
Ø : 2 trous oblongs Ø 5,2 x 6,7

Schéma de câblage

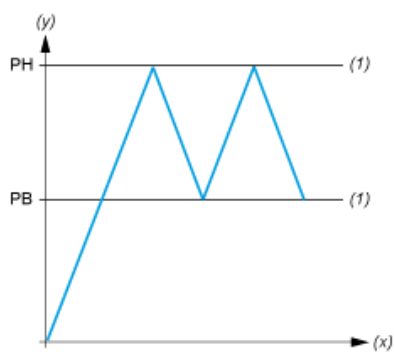
Modèle de bornes



Courbes de fonctionnement



- (y) Pression croissante
- (x) Pression décroissante
- 1 : Différentiel maximum
- 2 : Différentiel minimum



- (y) Pression
- (x) Temps
- (1) Valeur ajustable
- PH : Point haut
- PB : Point bas