



# LBV311-XXCGCRKMX

## LBV301

**CAPTEUR DE NIVEAU LIMITE PAR VIBRATIONS**

**SICK**  
Sensor Intelligence.



illustration non contractuelle



### Informations de commande

Type	Référence
LBV311-XXCGCRKMX	6081035

Autres modèles d'appareil et accessoires → [www.sick.com/LBV301](http://www.sick.com/LBV301)

### Caractéristiques techniques détaillées

#### Caractéristiques

<b>Milieu</b>	Produits en vrac
<b>Type de détection</b>	Niveau limite
<b>Longueur de sonde</b>	160 mm
<b>Pression du process</b>	-1 bar ... 16 bar
<b>Température de process</b>	-50 °C ... +150 °C, détection de matières solides dans l'eau
<b>Densité du matériau de remplissage</b>	≥ 0,02 g/cm <sup>3</sup>

#### Performance

<b>Précision de l'élément de mesure</b>	± 10 mm
<b>Reproductibilité</b>	≤ 5 mm
<b>Temps de réponse</b>	500 ms lors de la détection / 1.000 ms lors de la libération
<b>MTBF</b>	4,17*10 <sup>6</sup> h

#### Électrique

<b>Consommation</b>	5 mA ... 30 mA
<b>Durée d'initialisation</b>	< 2 s
<b>Classe de protection VDE 1</b>	✓
<b>Mode de raccordement</b>	M20 x 1,5
<b>Signal de sortie</b>	Double relais (DPDT)
<b>Tension d'alimentation</b>	Double relais (DPDT): 20 V DC ... 72 V DC / 20 V AC ... 253 V AC
<b>Hystérésis</b>	10 mm
<b>Courant de sortie</b>	> 10 µA; < 3A AC, 1A DC
<b>Indice de protection</b>	IP66 / IP67

#### Mécanique

<b>Raccord process</b>	G 1 A
<b>Matériau du boîtier</b>	Plastique
<b>Matériau du capteur</b>	Acier inoxydable 316L, 318S

#### Caractéristiques ambiantes

<b>Température de fonctionnement</b>	-40 °C ... +70 °C
--------------------------------------	-------------------

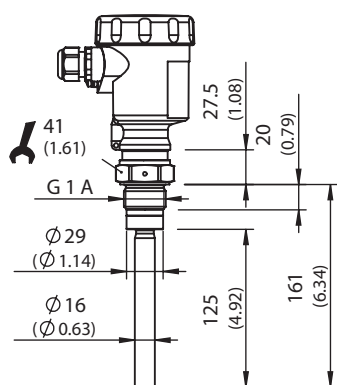


Raccord process/matériau

GC	Filetage G 1, DIN 3852-A, PN 16 / 316L	EF	Bride DN 50, PN 40, forme C, DIN 2501 / 316L
GR	Filetage G 1, DIN 3852-A, PN 16 / 316L, Ra < 0,8 µm	4F	Bride DN 65, PN 16, forme C, DIN 2501 / 316L
GG	Filetage G 1 ½, DIN 3852-A, PN 16 / 316L	KF	Bride DN 80, PN 40, forme C, DIN 2501 / 316L
GP	Filetage G 1 ½, DIN 3852-A, PN 16 / 316L, Ra < 0,8 µm	ZF	Bride DN 100, PN 6, forme C, DIN 2501 / 316L
NC	Filetage 1" NPT, ASME B1.20.1, PN 16 / 316L	MF	Bride DN 100, PN 16, forme C, DIN 2501 / 316L
NR	Filetage 1" NPT, ASME B1.20.1, PN 16 / 316L, Ra < 0,8 µm	OF	Bride DN 100, PN 40, forme C, DIN 2501 / 316L
NH	Filetage 1 ¼" NPT, ASME B1.20.1, PN 16 / 316L	3F	Bride DN 125, PN 6, forme C, DIN 2501 / 316L
NI	Filetage 1 ¼" NPT, ASME B1.20.1, PN 16 / 316L, Ra < 0,8 µm	QF	Bride DN 150, PN 16, forme C, DIN 2501 / 316L
NG	Filetage 1 ½" NPT, ASME B1.20.1, PN 16 / 316L	2F	Bride DN 200, PN 10, forme C, DIN 2501 / 316L
NP	Filetage 1 ½" NPT, ASME B1.20.1, PN 16 / 316L, Ra < 0,8 µm	EK	Bride DN 50, PN 40, EN 1092-1, forme B1 / 316L
CT	Tri-Clamp 1 ½" / 316L, Ra < 0,8 µm	DA	Bride 1 ½" 150lb RF, ANSI B16.5 / 316L
CV	Tri-Clamp 2" / 316L, Ra < 0,8 µm	EA	Bride 1 ½" 300lb RF, ANSI B16.5 / 316L
CQ	Tri-Clamp 2 ½" / 316L, Ra < 0,8 µm	HA	Bride 2" 150lb RF, ANSI B16.5 / 316L
CM	Tri-Clamp 3 ½" / 316L, Ra < 0,8 µm	IA	Bride 2" 300lb RF, ANSI B16.5 / 316L
RP	Raccord vissé DN 40, PN 40, DIN 11851 / 316L, Ra < 0,8 µm	OA	Bride 3" 150lb RF, ANSI B16.5 / 316L
RF	Raccord vissé DN 40, PN 40, DIN 11864-1, forme A / 316L, Ra < 0,8 µm	OE	Bride 3" 150lb FF, ANSI B16.5 / 316L
RH	Raccord vissé DN 65, PN 25, DIN 11851 / 316L, Ra < 0,8 µm	PA	Bride 3" 300lb RF, ANSI B16.5 / 316L
TV	Tuchenhagen Varivent DN 32,1 ½", PN 25 / 316L, Ra < 0,8 µm	PE	Bride 3" 300lb FF, ANSI B16.5 / 316L
C2	Embout à collerette DN 40, PN 40, DIN 11864-3, forme A / 316L, Ra < 0,8 µm	JA	Bride 3 ½" 150lb RF, ANSI B16.5 / 316L
BF	Bride DN 32, PN 40, forme C, DIN 2501 / 316L	SA	Bride 4" 150lb RF, ANSI B16.5 / 316L
DF	Bride DN 40, PN 40, forme C, DIN 2501 / 316L	UA	Bride 4" 300lb RF, ANSI B16.5 / 316L
AU	Bride DN50 10K RF, JIS / 316L	BU	Bride DN80 10K RF, JIS / 316L
HU	Bride DN65 10K RF, JIS / 316L	CU	Bride DN100 10K RF, JIS / 316L

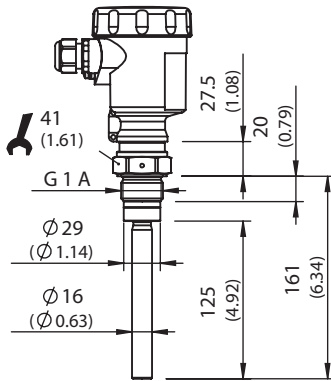
Plan coté (Dimensions en mm (inch))

LBV311 version à filetage G 1 ½ A



All dimensions in mm (inch)

LBV311 version à filetage G 1 A



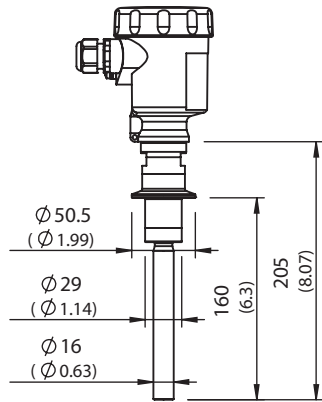
All dimensions in mm (inch)

LBV311 adaptateur haute température -50 °C ... +250 °C



All dimensions in mm (inch)

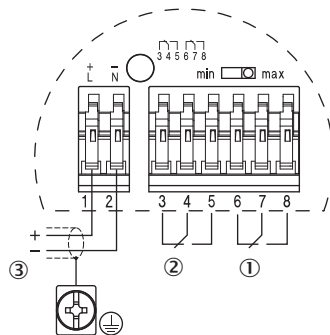
LBV311 version à filetage Tri-Clamp



All dimensions in mm (inch)

## Schéma de raccordement

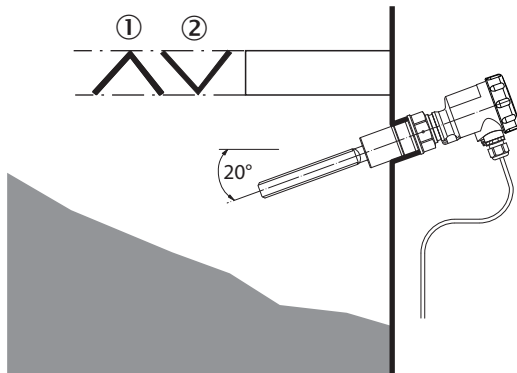
Schéma de raccordement du double-relais



- ① Sortie relais
- ② Sortie relais
- ③ Alimentation électrique

## Instructions de montage

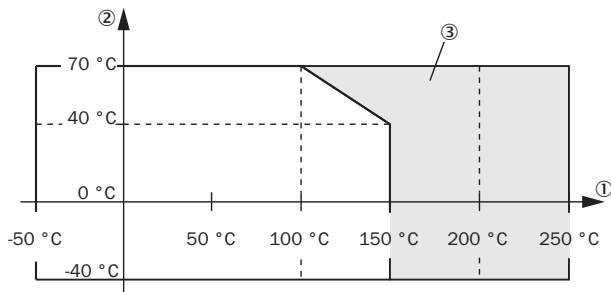
### Montage horizontal



- ① Tôle de protection
- ② Tôle de protection concave pour les produits en vrac abrasifs

## Caractéristique

### Température ambiante - Température de processus



- ① Température de process en °C (°F)
- ② Température ambiante en °C (°F)
- ③ Plage de températures avec adaptateur haute température

## SICK EN BREF

SICK est l'un des principaux fabricants de capteurs et de solutions de détection intelligents pour les applications industrielles. Notre gamme unique de produits et de services vous fournit tous les outils dont vous avez besoin pour la gestion sûre et efficace de vos processus, la protection des personnes contre les accidents et la prévention des dommages environnementaux.

Nous possédons une vaste expérience dans de nombreux secteurs et connaissons vos processus et vos exigences. Nous sommes en mesure de vous proposer les capteurs intelligents qui répondent parfaitement à vos besoins. Nos solutions systèmes sont testées et améliorées dans des centres d'application situés en Europe, en Asie et en Amérique du Nord afin de satisfaire pleinement nos clients. Cette rigueur a fait de notre entreprise un fournisseur et partenaire de développement fiable.

Nous proposons également une gamme complète de services : les SICK LifeTime Services vous accompagnent tout au long du cycle de vie de vos machines et vous garantissent sécurité et productivité.

**C'est ainsi que nous concevons la détection intelligente.**

## DANS LE MONDE ENTIER, PRÈS DE CHEZ VOUS :

Interlocuteurs et autres sites sur → [www.sick.com](http://www.sick.com)