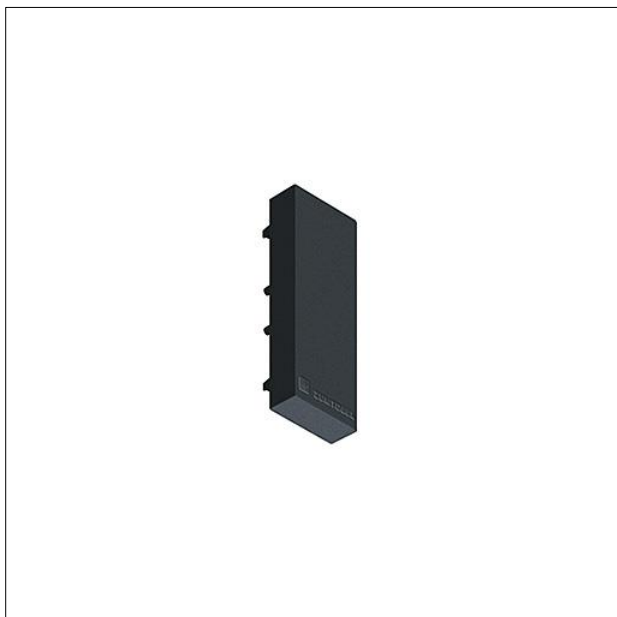
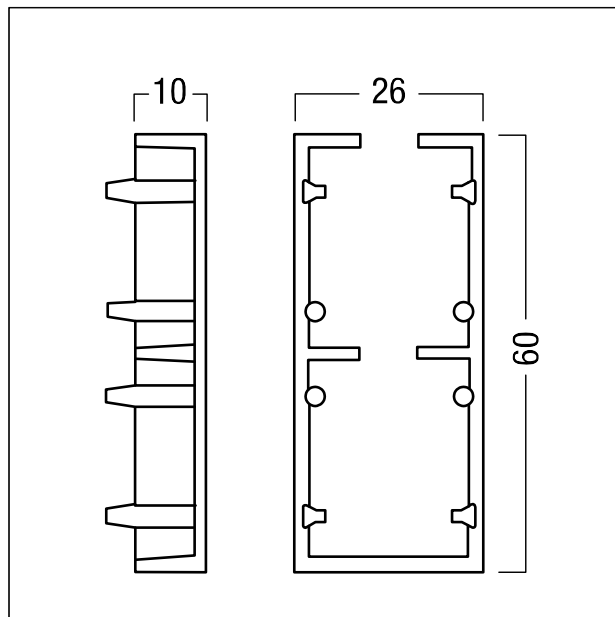


Embout de fermeture

Embout de fermeture; pour fermer les extrémités des profilés porteurs SUPERSYSTEM H en cas d'alimentation externe (48 V) dans le rail conducteur TBTS, transformateur AC/DC avec cache-piton ou ou à encastrer au plafond ; embout de fermeture en Polycarbonate (PC), noir ; montage sans outil ; dimensions : 10 x 26 x 60 mm ; poids : 0,01 kg



ZS\_SU2\_F\_Abschlussplatte\_Elekt\_NV\_H\_blm.jpg



ZS\_SU2\_M\_H\_Ab\_pl\_NV\_el.wmf