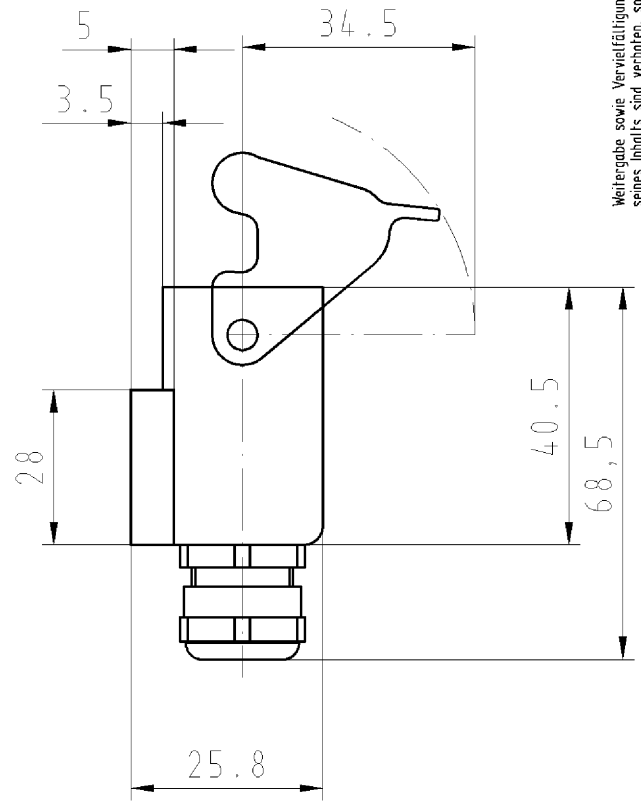
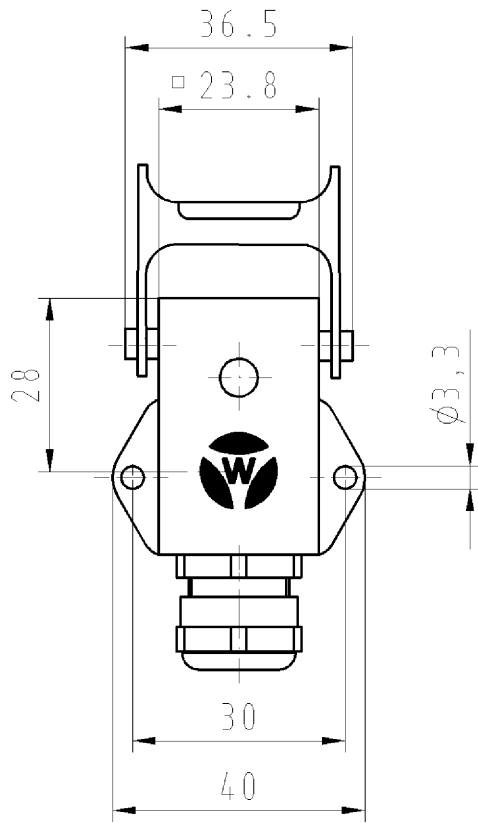




Diese Maße werden bei Abnahme besonders geprüft

Ausschließlich Prüfmaße

Mit /E gekennzeichnete Maße sind nur für interne Zwecke gültig



Weitergabe sowie Vervielfältigung dieses Dokuments, Verwertung und Mitteilung seines Inhalts sind verboten, soweit nicht ausdrücklich gestattet. The reproduction, distribution and utilization of this document as well as the communication of its contents to others without express authorization is prohibited.

Material: PA666 GF30 Brandverh.UL94-V0

Freitoleranz nach DIN -

CAD - Zeichnung, keine manuellen Änderungen

1. Verwendung: -

Bl.: 1 von 1

	/	Maßstab	%	2004	Tag	Name	Zeichnung Nr.	Index
	/			Entworfen	14.05.	Treschan		
	/			Geprüft	-	-		
	/	 wieland Elektrische Verbindungen		Normgepr.	-	-	Ersatz für: -	Benennung GEHAEUSEUNTERTEIL IP68 - Verschraubung M 20 7 - polig
Buchstabe	Datum / Blatt							
Änderung								