

1412595

<https://www.phoenixcontact.com/fr/produits/1412595>

Veillez tenir compte du fait que les données affichées dans ce document PDF proviennent de notre catalogue en ligne. Vous trouverez les données complètes dans la documentation utilisateur. Nos conditions générales d'utilisation des téléchargements sont applicables.



Capot passe-câble B10, pour étrier transversal, matériau: Aluminium coulé sous pression, résistant à l'eau de mer, nombre de sorties: 1, latérale, 1x Pg29, hauteur: 72 mm, presse-étoupe: sans, Standard

## Avantages

- Excellent effet de blindage en cas de perturbations électromagnétiques

## Données commerciales

Référence	1412595
Conditionnement	1 Unité(s)
Commande minimum	1 Unité(s)
Clé de vente	BF7APB
Product key	BF7APB
Page catalogue	Page 610 (C-2-2019)
GTIN	4055626059228
Poids par pièce (emballage compris)	175,3 g
Poids par pièce (hors emballage)	175,3 g
Numéro du tarif douanier	85389099
Pays d'origine	PL

## Caractéristiques techniques

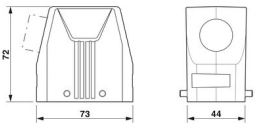
### Remarques

Généralités	pour éléments de contact HC-B10, BB18, DD42, M, K8/24, HV03
Généralités	également disponible en version à revêtement par poudre ou en couleur : 1372660 HC-STA-B10-HHFD-1STP29-EL/...

### Propriétés du produit

Type	B10
Type de produit	Boîtier avec verrouillage à étrier
Application	Standard
Nombre de sorties de câble	1
Type de presse-étoupe	1x Pg29
Type de boîtier	Capot passe-câble
Sortie du câble	latérale
Presse-étoupe Pg	sans

### Dimensions

Dessin coté		
Largeur		44 mm
Hauteur		72 mm
Longueur		73 mm

### Dimensions intérieures

Longueur filet femelle	14 mm
------------------------	-------

### Indications sur les matériaux

Matériau de surface du boîtier	non revêtu
Résistance aux chocs	IK09
Matériau du boîtier	Aluminium coulé sous pression, résistant à l'eau de mer

### Propriétés mécaniques

#### Caractéristiques mécaniques

Type de presse-étoupe	1x Pg29
Type de verrouillage	Broche

### Conditions environnementales et de durée de vie

#### Conditions ambiantes

Indice de protection	IP66
----------------------	------

# HC-STA-B10-HHFD-1STP29-EL-AL - Boîtier



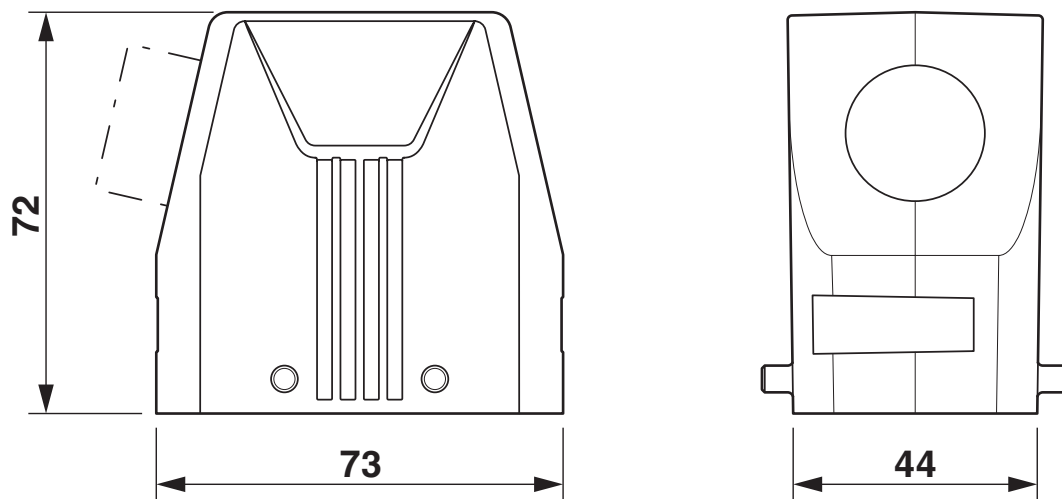
1412595

<https://www.phoenixcontact.com/fr/produits/1412595>

	IP67
Indice de protection (NEMA)	4 (UL 50e)
	4X (UL 50e)
	12 (UL 50e)
Résistance aux chocs	IK09
Température ambiante (fonctionnement)	-40 °C ... 125 °C

Dessins

Dessin coté



Schéma

1412595

<https://www.phoenixcontact.com/fr/produits/1412595>

## Homologations

🔗 To download certificates, visit the product detail page: <https://www.phoenixcontact.com/fr/produits/1412595>

**DNV**

Identifiant de l'homologation: TAE000037S



**cUL Recognized**

Identifiant de l'homologation: E255026



**UL Recognized**

Identifiant de l'homologation: E255026



**EAC**

Identifiant de l'homologation: RU C-DE.AI30.B.01102



**EAC**

Identifiant de l'homologation: RU C-DE.BL08.B.00511

**cULus Recognized**

1412595

<https://www.phoenixcontact.com/fr/produits/1412595>

## Classifications

### ECLASS

ECLASS-11.0	27440202
ECLASS-12.0	27440202
ECLASS-13.0	27440202

### ETIM

ETIM 9.0	EC000437
----------	----------

### UNSPSC

UNSPSC 21.0	31261500
-------------	----------

1412595

<https://www.phoenixcontact.com/fr/produits/1412595>

## Conformité environnementale

China RoHS

Période d'utilisation conforme : illimitée = EFUP-e

Aucune substance dangereuse dépassant les valeurs seuils ;

1412595

<https://www.phoenixcontact.com/fr/produits/1412595>

## Accessoires

### G-INS-PG29-M68N-NNES-S - Presse-étoupe

1411176

<https://www.phoenixcontact.com/fr/produits/1411176>



Presse-étoupe, matériau du raccordement vissé: Laiton, nickelé, diamètre extérieur du câble 18 mm ... 25 mm, blindage: non, filetage de raccordement: Pg29, coloris: argenté, avec joint torique

---

### G-INSEC-PG29-M68N-NNES-S - Presse-étoupe

1411201

<https://www.phoenixcontact.com/fr/produits/1411201>



Presse-étoupe, matériau du raccordement vissé: Laiton, nickelé, diamètre extérieur du câble 18 mm ... 25 mm, blindage: oui, filetage de raccordement: Pg29, coloris: argenté, avec joint torique



# HC-STA-B10-HHFD-1STP29-EL-AL - Boîtier

1412595

<https://www.phoenixcontact.com/fr/produits/1412595>



## US-EMLP (20X9) CUS - Etiquette en plastique

0830085

<https://www.phoenixcontact.com/fr/produits/0830085>

Etiquette en plastique, à commander : sous forme de carte, blanc, impression selon les indications du client, type de montage: collage, surface utile: 20 x 9 mm, Nombre d'étiquettes: 75



---

## HC-B10-HCWD-PLR-BK - Capot de protection

1346530

<https://www.phoenixcontact.com/fr/produits/1346530>

Capot de protection B10, avec étrier transversal, matériau du couvercle de protection: PC, hauteur: 26,3 mm, joint: oui



# HC-STA-B10-HHFD-1STP29-EL-AL - Boîtier



1412595

<https://www.phoenixcontact.com/fr/produits/1412595>

## US-EMLP-HA (20X9) - Etiquette en plastique

0830989

<https://www.phoenixcontact.com/fr/produits/0830989>



Etiquette en plastique, Carte, blanc, vierge, repérable avec : BLUEMARK ID COLOR, BLUEMARK ID, THERMOMARK PRIME, THERMOMARK CARD 2.0, THERMOMARK CARD, type de montage: collage, surface utile: 20 x 9 mm, Nombre d'étiquettes: 70

---

## WP-G HF IP66 PG29 BK - Presse-étoupe

3240893

<https://www.phoenixcontact.com/fr/produits/3240893>



Presse-étoupe, filetage Pg, indice de protection IP66, droit

# HC-STA-B10-HHFD-1STP29-EL-AL - Boîtier

1412595

<https://www.phoenixcontact.com/fr/produits/1412595>



## WP-G HF IP69K PG29 BK - Presse-étoupe

3240879

<https://www.phoenixcontact.com/fr/produits/3240879>



Presse-étoupe, filetage Pg, indice de protection IP68/69k, droit

---

## WP-GA HF IP66 PG29 BK - Presse-étoupe

3240921

<https://www.phoenixcontact.com/fr/produits/3240921>



Presse-étoupe, filetage Pg, indice de protection IP66, coudé

# HC-STA-B10-HHFD-1STP29-EL-AL - Boîtier

1412595

<https://www.phoenixcontact.com/fr/produits/1412595>



## WP-GA HF IP69K PG29 BK - Presse-étoupe

3240907

<https://www.phoenixcontact.com/fr/produits/3240907>

Presse-étoupe, filetage Pg, indice de protection IP68/69k, coudé



---

## WP-GR HF IP66 PG29 BK - Presse-étoupe

3240949

<https://www.phoenixcontact.com/fr/produits/3240949>

Presse-étoupe, filetage Pg, indice protection IP66, décharge de traction



# HC-STA-B10-HHFD-1STP29-EL-AL - Boîtier

1412595

<https://www.phoenixcontact.com/fr/produits/1412595>



## WP-GR HF IP69K PG29 BK - Presse-étoupe

3240935

<https://www.phoenixcontact.com/fr/produits/3240935>



Presse-étoupe, filetage Pg, indice protection IP68/69k, décharge de traction

---

## WP-G PP HF PG29 - Presse-étoupe

3240993

<https://www.phoenixcontact.com/fr/produits/3240993>



Presse-étoupe en PP avec filetage Pg, indice de protection IP65

1412595

<https://www.phoenixcontact.com/fr/produits/1412595>

## WP-GT PP HF PG29 - Presse-étoupe

3241007

<https://www.phoenixcontact.com/fr/produits/3241007>



Presse-étoupe en PP avec filetage Pg, rotatif, indice de protection IP54

---

## WP-G BRASS IP40 PG29 - Presse-étoupe

3241042

<https://www.phoenixcontact.com/fr/produits/3241042>



Presse-étoupe en laiton avec filetage Pg, indice de protection IP40

# HC-STA-B10-HHFD-1STP29-EL-AL - Boîtier

1412595

<https://www.phoenixcontact.com/fr/produits/1412595>



## WP-GT BRASS PG29 - Presse-étoupe

3241028

<https://www.phoenixcontact.com/fr/produits/3241028>



Presse-étoupe en laiton avec filetage Pg, rotatif, indice de protection IP40

---

## WP-G BRASS IP65 PG29 - Presse-étoupe

3241056

<https://www.phoenixcontact.com/fr/produits/3241056>



Presse-étoupe en laiton avec filetage Pg, indice de protection IP65

Phoenix Contact 2023 © - Tous droits réservés

<https://www.phoenixcontact.com>

PHOENIX CONTACT SAS

52 Boulevard de Beaubourg Emerainville

77436 Marne La Vallée Cedex 2 France

+33 (0) 1 60 17 98 98

[documentation@phoenixcontact.fr](mailto:documentation@phoenixcontact.fr)