

52006600	DATENBLATT	
Gültig ab: 25.11.2021	SKINDICHT® BLK-M	

SKINDICHT® BLK-M Blindstopfen aus Polystyrol finden überall dort Verwendung, wo eine bereits vorgefertigte Gewindebohrung verschlossen werden soll.



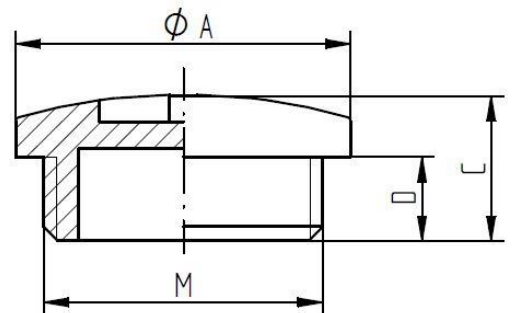
Technische Merkmale:

Anschlussgewinde	M12x1,5 bis M63x1,5 nach DIN 60423
Material	Schlagfestes Polystyrol
Temperaturbereich	-25 °C bis +60 °C
Farbe	RAL 7035 lichtgrau RAL 9005 schwarz, auf Anfrage
Schutzart	IP54 nach EN 60529
Brennbarkeitsklassifizierung	Nach UL94: HB

Norm-Referenzen:



M	A (mm)	C (mm)	D (mm)	Artikel-Nr.
M 12x1,5	15	8,7	7	52006600
M 16x1,5	20	8,9	7	52006610
M 20x1,5	24	10,3	7	52006620
M 25x1,5	30	11,3	8	52006630
M 32x1,5	37	11,8	8	52006640
M 40x1,5	46	12,7	8	52006650
M 50x1,5	56	14,8	10	52006660
M 63x1,5	70	16,6	12	52006670



Weitere Angaben entnehmen Sie bitte unserem aktuellen Katalog.
Bei Beständigkeitsfragen über aggressive Medien oder bestimmte Öle kann unser Labor Sie gerne beraten.

Ersteller: M. Jurak /PDP Freigegeben: DAMU1/PDP	Dokument: DB52006600DE Version: 05	Seite 1 von 1
--	---------------------------------------	---------------