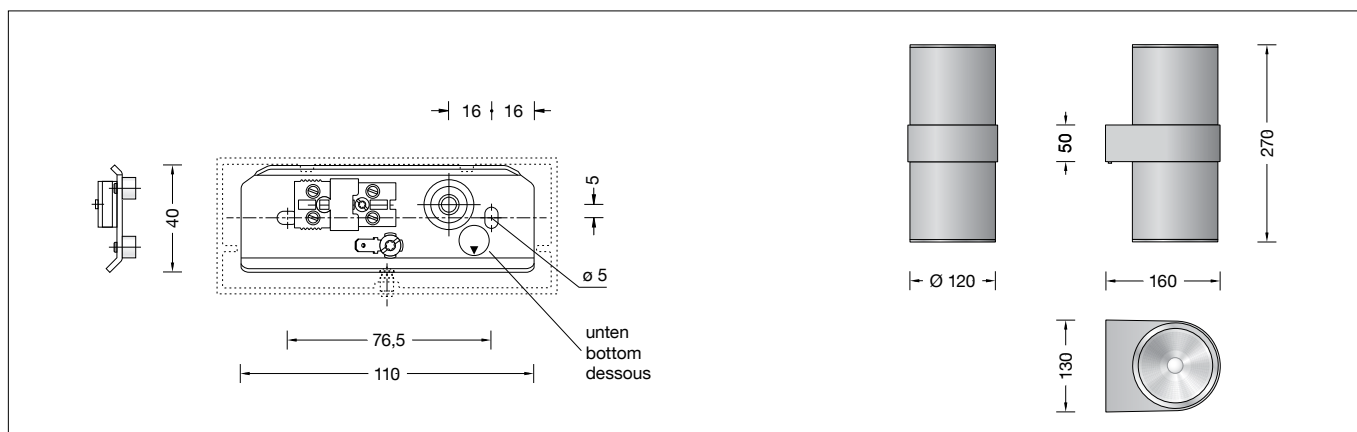


BEGA**50 603.1**

Wandleuchte für die Verwendung im Innenbereich
Wall luminaire for indoor use
Applique pour utilisation à l'intérieur

**Gebrauchsanweisung****Instructions for use****Fiche d'utilisation****Anwendung**

Wandleuchte · Innenleuchte mit eingebautem Netzteil für viele Beleuchtungsaufgaben im Innenbereich.
Lichtaustritt nach oben und unten.

Application

Wall luminaire · indoor luminaire with integrated power supply unit for many lighting tasks in interior applications.
The light emits upwards and downwards.

Utilisation

Applique · luminaire d'intérieur avec bloc d'alimentation incorporé à multiple utilisation dans le domaine de l'éclairage architecturale. La répartition de la lumière vers le haut et vers le bas.

Produktbeschreibung

Leuchte besteht aus Aluminiumguss
Oberfläche Farbe samtweiß
Sicherheitsglas
Reflektoren aus eloxiertem Reinstaluminium
2 Befestigungslänglöcher
Breite 5 mm · Abstand 76,5 mm
1 Leitungseinführung für Netzanschlussleitung bis \varnothing 10,5 mm max. 5 x 1,5[□]
Anschlussklemme 2,5[□]
mit Steckvorrichtung
Schutzleiteranschluss
Anschlussklemmen für digitale Steuerung
BEGA Ultimate Driver®
LED-Netzteil
220-240 V \sim 0/50-60 Hz
DC 176-276 V
DALI-steuerbar
Zwischen Netz- und Steuerleitungen ist eine Basisisolierung vorhanden
BEGA Thermal Control®
Temporäre thermische Regulierung der Leuchtenleistung zum Schutz temperatur-empfindlicher Bauteile, ohne die Leuchte abzuschalten
Schutzklasse I
Schlagfestigkeit IK07
Schutz gegen mechanische Schläge < 2 Joule
 – Sicherheitszeichen
CE – Konformitätszeichen
Gewicht: 2,1 kg

Product description

Luminaire made of aluminium alloy
Finish Colour velvet white
Safety glass
Reflectors made of anodised pure aluminium
2 elongated fixing holes
Width 5 mm · 76,5 mm spacing
1 cable entry for mains supply cable up to \varnothing 10,5 mm max. 5 x 1,5[□]
Connecting terminal 2,5[□]
with plug connection
Earth conductor connection
Connection terminals for digital control
BEGA Ultimate Driver®
LED power supply unit
220-240 V \sim 0/50-60 Hz
DC 176-276 V
DALI-controllable
Basic insulation is provided between the mains and control cables
BEGA Thermal Control®
Temporary thermal regulation to protect temperature-sensitive components without switching off the luminaire
Safety class I
Impact strength IK07
Protection against mechanical impacts < 2 joule
 – Safety mark
CE – Conformity mark
Weight: 2.1 kg

Description du produit

Luminaire fabriqué en fonte d'aluminium
Finition Couleur blanc satiné
Verre de sécurité
Réflecteurs en aluminium pur anodisé
2 trous oblongs de fixation
largeur 5 mm · entraxe 76,5 mm
1 entrée de câble pour branchement de raccordement jusqu'à \varnothing 10,5 mm max. 5 x 1,5[□]
Bornier 2,5[□] avec connecteur embrochable
Raccordement de mise à la terre
Borniers pour gestion numérique
BEGA Ultimate Driver®
Bloc d'alimentation LED
220-240 V \sim 0/50-60 Hz
DC 176-276 V
pour pilotage DALI
Une isolation de base est prévue entre le câble de raccordement au réseau et le câble de commande
BEGA Thermal Control®
Régulation thermique temporaire de la puissance des luminaires pour protéger les composants sensibles à la température, sans pour autant éteindre les luminaires
Classe de protection I
Résistance aux chocs mécaniques IK07
Protection contre les chocs mécaniques < 2 joules
 – Sigle de sécurité
CE – Sigle de conformité
Poids: 2,1 kg

Sicherheit

Für die Installation und für den Betrieb dieser Leuchte sind die nationalen Sicherheitsvorschriften zu beachten. Die Montage und Inbetriebnahme darf nur durch eine Elektrofachkraft erfolgen. Der Hersteller übernimmt keine Haftung für Schäden, die durch unsachgemäßen Einsatz oder Montage entstehen. Werden nachträglich Änderungen an der Leuchte vorgenommen, so gilt derjenige als Hersteller, der diese Änderungen vornimmt.

Safety

The installation and operation of this luminaire are subject to national safety regulations. Installation and commissioning may only be carried out by a qualified electrician. The manufacturer accepts no liability for damage caused by improper use or installation. If subsequent modifications are made to the luminaire, the person responsible for these modifications shall be considered the manufacturer.

Sécurité

Pour l'installation et l'utilisation de ce luminaire, respecter les normes de sécurité nationales. L'installation et la mise en service ne doivent être effectuées que par un électricien agréé. Le fabricant décline toute responsabilité pour tout dommage résultant d'une mise en œuvre ou d'une installation inappropriée du produit. Si des modifications sont apportées ultérieurement au luminaire, l'intervenant sera considéré comme étant le fabricant.

Überspannungsschutz

Die in der Leuchte verbauten elektronischen Komponenten sind nach DIN EN 61547 gegen Überspannung geschützt.

Um einen zusätzlichen Schutz z. B. vor Transienten etc. zu erreichen, empfehlen wir separate Überspannungsschutzkomponenten. Sie finden diese auf unserer Website unter www.bega.com.

Overvoltage protection

The electronic components installed in the luminaire are protected against overvoltage in accordance with DIN EN 61547.

To achieve an additional protection against e. g. transients, etc. we recommend separate overvoltage protection components. You can find them on our website at www.bega.com.

Protection contre les surtensions

Les composants électroniques installés dans le luminaire sont protégés contre la surtension conformément à la norme DIN EN 61547.

Pour obtenir une protection supplémentaire contre la surtension, les tensions transitoires etc., nous proposons des composants de protection séparés. Vous les trouverez sur notre site web www.bega.com.

Leuchtmittel

| | |
|----------------------------|-------------------------------------|
| Modul-Anschlussleistung | 16,2 W |
| Leuchten-Anschlussleistung | 19,3 W |
| Bemessungstemperatur | $t_a = 25 \text{ °C}$ |
| Umgebungstemperatur | $t_{a \text{ max}} = 50 \text{ °C}$ |

50 603.1 K3

| | |
|------------------------|-----------------|
| Modul-Bezeichnung | 2x LED-0800/930 |
| Farbtemperatur | 3000 K |
| Farbwiedergabeindex | CRI >90 |
| Modul-Lichtstrom | 2510 lm |
| Leuchten-Lichtstrom | 1806 lm |
| Leuchten-Lichtausbeute | 93,6 lm/W |

50 603.1 K4

| | |
|------------------------|-----------------|
| Modul-Bezeichnung | 2x LED-0800/940 |
| Farbtemperatur | 4000 K |
| Farbwiedergabeindex | CRI >90 |
| Modul-Lichtstrom | 2550 lm |
| Leuchten-Lichtstrom | 1834 lm |
| Leuchten-Lichtausbeute | 95 lm/W |

Lamp

| | |
|-----------------------------|-------------------------------------|
| Module connected wattage | 16.2 W |
| Luminaire connected wattage | 19.3 W |
| Rated temperature | $t_a = 25 \text{ °C}$ |
| Ambient temperature | $t_{a \text{ max}} = 50 \text{ °C}$ |

50 603.1 K3

| | |
|-------------------------------|-----------------|
| Module designation | 2x LED-0800/930 |
| Colour temperature | 3000 K |
| Colour rendering index | CRI >90 |
| Module luminous flux | 2510 lm |
| Luminaire luminous flux | 1806 lm |
| Luminaire luminous efficiency | 93,6 lm/W |

50 603.1 K4

| | |
|-------------------------------|-----------------|
| Module designation | 2x LED-0800/940 |
| Colour temperature | 4000 K |
| Colour rendering index | CRI >90 |
| Module luminous flux | 2550 lm |
| Luminaire luminous flux | 1834 lm |
| Luminaire luminous efficiency | 95 lm/W |

Lampe

| | |
|----------------------------------|-------------------------------------|
| Puissance raccordée du module | 16,2 W |
| Puissance raccordée du luminaire | 19,3 W |
| Température de référence | $t_a = 25 \text{ °C}$ |
| Température d'ambiance | $t_{a \text{ max}} = 50 \text{ °C}$ |

50 603.1 K3

| | |
|-------------------------------|-----------------|
| Désignation du module | 2x LED-0800/930 |
| Température de couleur | 3000 K |
| Indice de rendu des couleurs | CRI >90 |
| Flux lumineux du module | 2510 lm |
| Flux lumineux du luminaire | 1806 lm |
| Rendement lum. d'un luminaire | 93,6 lm/W |

50 603.1 K4

| | |
|-------------------------------|-----------------|
| Désignation du module | 2x LED-0800/940 |
| Température de couleur | 4000 K |
| Indice de rendu des couleurs | CRI >90 |
| Flux lumineux du module | 2550 lm |
| Flux lumineux du luminaire | 1834 lm |
| Rendement lum. d'un luminaire | 95 lm/W |

Lichttechnik

Rotationssymmetrische streuende Lichtstärkeverteilung
Halbstreuwinkel 39°

Light technique

Wide beam rotationally symmetrical light distribution
Half beam angle 39°

Technique d'éclairage

Répartition lumineuse diffuse à rotation symétrique
Angle de diffusion à demi-intensité 39°

Montage

LEDs sind hochwertige elektronische Bauteile! Bitte vermeiden Sie während der Montage oder des Auswechselns eine direkte Berührung der LED-Lichtaustrittsfläche mit den Händen.

Feststellschraube lösen und Leuchtengehäuse abheben.
Steckerteil von Steckvorrichtung trennen.
Schutzleiterverbindung abziehen (Steckkontakt).
Netzanschlussleitung durch die Leitungseinführung der Montageplatte führen.
Gebrauchslage der Montageplatte „Pfeil unten“ beachten.
Montageplatte mit beiliegendem oder anderem geeigneten Befestigungsmaterial am Montagegrund befestigen.
Schutzleiterverbindung herstellen.
Silikonschläuche über Anschlussadern schieben und elektrischen Anschluss an Klemme (Steckvorrichtung) vornehmen.
Zur digitalen Ansteuerung sind die beiden losen, mit DA, DA gekennzeichneten Klemmen zu verwenden.
Bei Nichtbelegung dieser Klemmen wird die Leuchte mit voller Lichtleistung betrieben.
Schutzleiterverbindung zwischen Leuchtengehäuse und Montageplatte herstellen.
Steckerteil in Steckvorrichtung bis zum Anschlag eindrücken.
Leuchtengehäuse über Montageplatte aufsetzen und mit Feststellschraube befestigen.
Gebrauchslage der Leuchte „Pfeil unten“ beachten.

Installation

LED are high-quality electronic components! Please avoid touching the light output opening of the LED directly during installation or relamping.

Undo set screw and lift off luminaire housing.
Loosen push plug connection and earth connection (plug connection).
Pass the power connecting cable through the cable entry in the mounting plate.
Note position of application of the mounting plate "arrow down".
Fasten the mounting plate with the supplied fastening material to the installation surface.
Make earth conductor connection.
Push silicone sleeves over the lines and make electrical connection to terminal (plug connection).
The two connecting terminals marked DA, DA are provided for digital control purposes.
If these terminals are not assigned, the luminaire will work with full light output.
Make earth conductor connection between luminaire housing and mounting plate.
Push plug into coupler as far as it will go.
Install luminaire housing over mounting plate and tighten set screw.
Note position of application of the luminaire "arrow down".

Installation

Les LED sont des composants électroniques de haute précision. Éviter de toucher la surface de diffusion des LED avec les doigts lorsque vous l'installez ou la remplacez.

Desserrer la vis de blocage et soulever l'armature du luminaire.
Déconnecter la fiche du connecteur embrochable et puis déconnecter la mise à la terre (connecteur enfichable).
Introduire le câble d'alimentation dans la platine de montage à travers l'entrée de câble.
Vérifier la position d'utilisation de la contre-plaque « flèche en bas ».
Fixer la platine de montage sur la surface de montage à l'aide du matériel fourni ou de tout autre matériel de fixation adapté.
Mettre à la terre. Enfiler les gaines de silicone sur les fils de raccordement et procéder au raccordement électrique au bornier (connecteur embrochable).
Pour le pilotage numérique utiliser les 2 connecteurs lâches, marqués DA, DA.
Si ces borniers ne sont pas raccordés, le luminaire fonctionne à la puissance maximale.
Relier le fil de terre entre l'armature du luminaire et la platine de montage.
Enfoncer la fiche dans le connecteur embrochable jusqu'à la butée.
Poser l'armature du luminaire sur le platine de montage et serrer la vis de blocage.
Vérifier la position d'utilisation du luminaire « flèche en bas ».

Reinigung · Pflege

Leuchte regelmäßig mit lösungsmittelfreien Reinigungsmitteln von Schmutz säubern.

Cleaning · Maintenance

Clean luminaire regularly with solvent-free cleansers from dirt.

Nettoyage · Entretien approprié

Nettoyer régulièrement le luminaire et débarrasser le de la saleté. N'utiliser que des produits d'entretien ne contenant pas de solvant.

Austausch des LED-Moduls

Die Bezeichnung des LED-Moduls ist auf einem Etikett in der Leuchte vermerkt.

BEGA Ersatzmodule entsprechen in Lichtfarbe und Lichtleistung den ursprünglich verbauten Modulen.

Der Austausch kann mit handelsüblichem Werkzeug durch qualifizierte Personen erfolgen. Anlage spannungsfrei schalten und Leuchte öffnen.

Bitte beachten Sie die Montageanleitung des LED-Moduls.

Ein defektes Glas muss ersetzt werden. Leuchte schließen.

Replacement of the LED module

The designation of the LED module is noted on a label in the luminaire.

The light colour and light output of BEGA replacement modules correspond to those of the modules originally fitted.

The module can be replaced by qualified persons using standard tools.

Disconnect the system and open the luminaire. Please follow the installation instructions for the LED module.

Defective glass must be replaced. Close the luminaire.

Remplacement du module LED

La désignation du module LED est inscrite sur une étiquette apposée dans le luminaire.

Les modules de rechange BEGA correspondent aux modules d'origine en termes de couleur de lumière et de flux lumineux.

Le module LED peut être remplacé par une personne qualifiée à l'aide d'outils disponibles dans le commerce.

Travailler hors tension et ouvrir le luminaire. Respecter la fiche d'utilisation du module LED. Un verre endommagé doit être remplacé. Fermer le luminaire.

Ersatzteile

| | |
|--------------------|--------------|
| Glas/Abschlussring | 20 000 086 M |
| LED-Netzteil | DEV-0312/500 |
| LED-Modul 3000 K | LED-0800/930 |
| LED-Modul 4000 K | LED-0800/940 |
| Reflektor | 76 001 798 M |

Spares

| | |
|-----------------------|--------------|
| Glass/Trim ring | 20 000 086 M |
| LED power supply unit | DEV-0312/500 |
| LED module 3000 K | LED-0800/930 |
| LED module 4000 K | LED-0800/940 |
| Reflector | 76 001 798 M |

Pièces de rechange

| | |
|-------------------------|--------------|
| Verre/Anneau | 20 000 086 M |
| Bloc d'alimentation LED | DEV-0312/500 |
| Module LED 3000 K | LED-0800/930 |
| Module LED 4000 K | LED-0800/940 |
| Réflecteur | 76 001 798 M |