

A 35 -32 - Embout

1090638

<https://www.phoenixcontact.com/fr/produits/1090638>



Veillez tenir compte du fait que les données affichées dans ce document PDF proviennent de notre catalogue en ligne. Vous trouverez les données complètes dans la documentation utilisateur. Nos conditions générales d'utilisation des téléchargements sont applicables.

Embout, coloris: argenté



Données commerciales

Référence	1090638
Conditionnement	100 Unité(s)
Commande minimum	100 Unité(s)
Clé de vente	BH3412
Product key	BH3412
Page catalogue	Page 480 (C-3-2019)
GTIN	4055626901305
Poids par pièce (emballage compris)	1,635 g
Poids par pièce (hors emballage)	1,6 g
Numéro du tarif douanier	85369010
Pays d'origine	DE

A 35 -32 - Embout

1090638

<https://www.phoenixcontact.com/fr/produits/1090638>



Caractéristiques techniques

Remarques

Généralités	Les embouts ne figurent pas dans la DIN 46228-1 : 1992-08.
-------------	--

Propriétés du produit

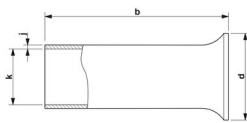
Type de produit	Embout
Classe de conducteur	conducteurs flexibles, classe 2, 5, 6 / B, C, K, M

Caractéristiques de raccordement

Raccordement du conducteur

Section de conducteur souple max.	35 mm ²
Section du conducteur AWG max.	2
Longueur à dénuder	32 mm

Dimensions

Dessin coté	
Longueur à dénuder maximale	32 mm
Diamètre de la douille	8,2 mm
Epaisseur des manchons	0,2 mm
Cote intérieure collet d'isolation	11 mm

Indications sur les matériaux

Coloris	argenté
Matériau	CU-DHP
Revêtement	étamage galvanique

Conditions environnementales et de durée de vie

Conditions ambiantes

Température permanente	105 °C
Température de courte durée	120 °C

A 35 -32 - Embout

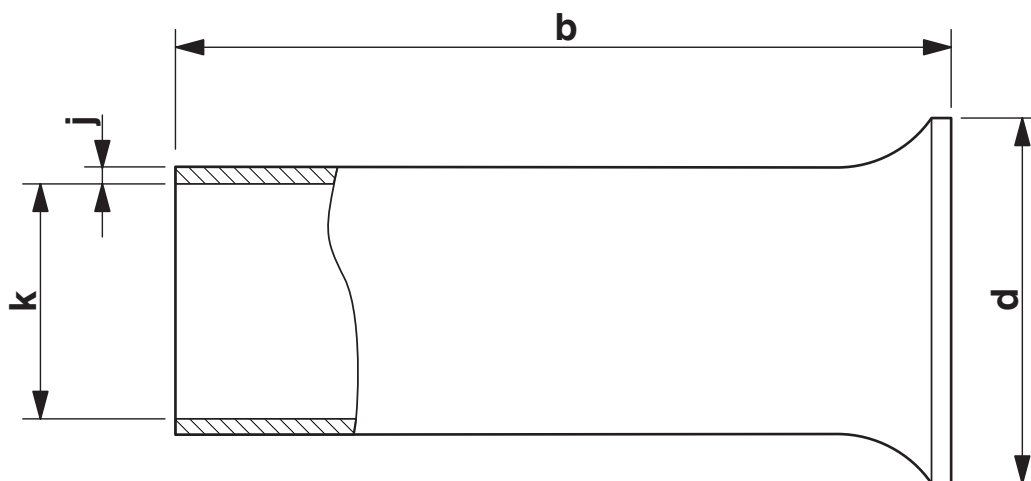
1090638

<https://www.phoenixcontact.com/fr/produits/1090638>



Dessins

Dessin coté



Longueur de la douille (b), cote intérieure du collier isolant (d), diamètre de la douille (k), épaisseur de la paroi de la douille (j)


A 35 -32 - Embout

1090638

<https://www.phoenixcontact.com/fr/produits/1090638>



Homologations

 To download certificates, visit the product detail page: <https://www.phoenixcontact.com/fr/produits/1090638>



UL Listed

Identifiant de l'homologation: E488001



cUL Listed

Identifiant de l'homologation: E488001

cULus Listed

A 35 -32 - Embout

1090638

<https://www.phoenixcontact.com/fr/produits/1090638>



Classifications

ECLASS

ECLASS-11.0	27400201
ECLASS-13.0	27400201
ECLASS-12.0	27400201

ETIM

ETIM 8.0	EC000005
----------	----------

UNSPSC

UNSPSC 21.0	27121700
-------------	----------

A 35 -32 - Embout

1090638

<https://www.phoenixcontact.com/fr/produits/1090638>



Conformité environnementale

China RoHS

Période d'utilisation conforme : illimitée = EFUP-e

Aucune substance dangereuse dépassant les valeurs seuils ;

A 35 -32 - Embout

1090638

<https://www.phoenixcontact.com/fr/produits/1090638>



Accessoires

CRIMPFOX 50R - Pince à sertir

1212041

<https://www.phoenixcontact.com/fr/produits/1212041>



Pince à sertir pour embouts sans collier isolant suivant DIN 46228 Partie 1 et embouts avec collier isolant suivant DIN 46228 Partie 4, 35 mm² ... 50 mm², insertion latérale, sertissage WM

Phoenix Contact 2023 © - Tous droits réservés
<https://www.phoenixcontact.com>

PHOENIX CONTACT SAS
52 Boulevard de Beaubourg Emerainville
77436 Marne La Vallée Cedex 2 France
+33 (0) 1 60 17 98 98
documentation@phoenixcontact.fr