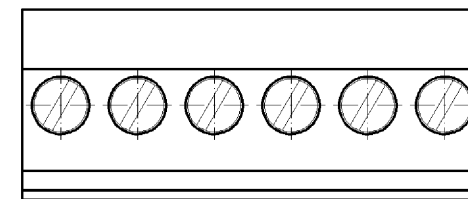
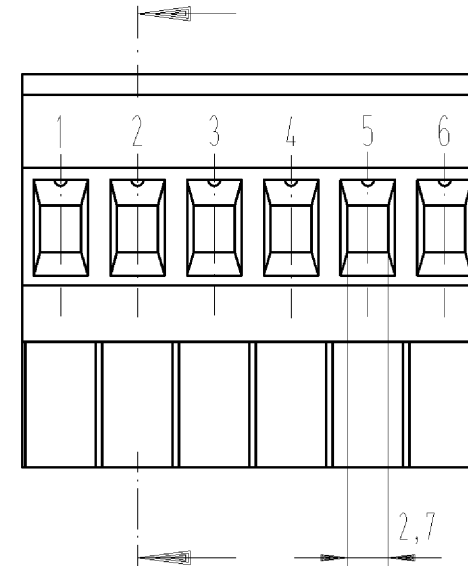
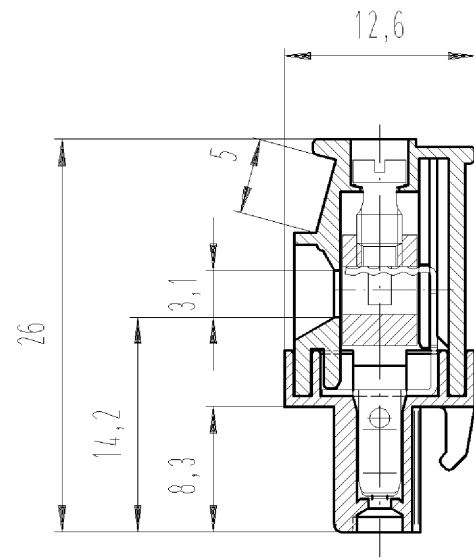
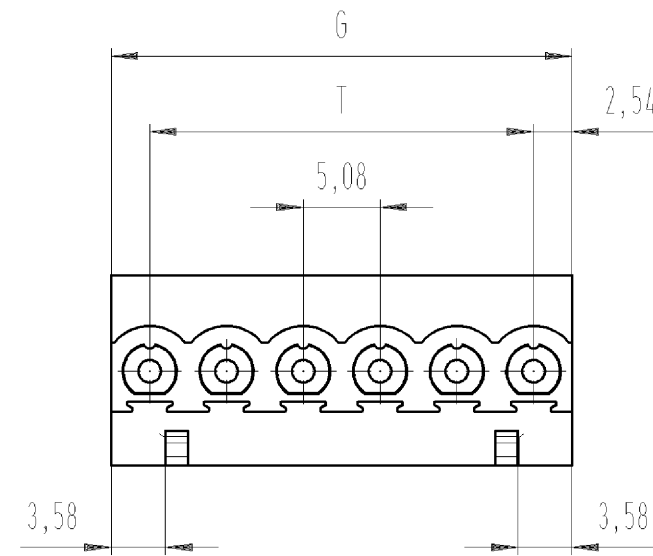


Gezeichnet
drawn
25.346.0653.F



○ Diese Maße werden bei Abnahme besonders geprüft
 ○ Ausschließlich Prüfmaße
 ○ Mit /E gekennzeichnete Maße sind nur für interne Zwecke gültig

Teile-Nummer part-number	Pol- zahl	G	T	Typ type	Teile-Nummer part-number	Pol- zahl	G	T	Typ type
25.346.0253.F	2	10.16	5.08	8213 B/ 2 VL	25.346.1353.F	13	66.04	60.96	8213 B/13 VL
25.346.0353.F	3	15.24	10.16	8213 B/ 3 VL	25.346.1453.F	14	71.12	66.04	8213 B/14 VL
25.346.0453.F	4	20.32	15.24	8213 B/ 4 VL	25.346.1553.F	15	76.20	71.12	8213 B/15 VL
25.346.0553.F	5	25.40	20.32	8213 B/ 5 VL	25.346.1653.F	16	81.28	76.20	8213 B/16 VL
25.346.0653.F	6	30.48	25.40	8213 B/ 6 VL	25.346.1753.F	17	86.36	81.28	8213 B/17 VL
25.346.0753.F	7	35.56	30.48	8213 B/ 7 VL	25.346.1853.F	18	91.44	86.36	8213 B/18 VL
25.346.0853.F	8	40.64	35.56	8213 B/ 8 VL	25.346.1953.F	19	96.52	91.44	8213 B/19 VL
25.346.0953.F	9	45.72	40.64	8213 B/ 9 VL	25.346.2053.F	20	101.60	96.52	8213 B/20 VL
25.346.1053.F	10	50.80	45.72	8213 B/10 VL	25.346.2153.F	21	106.68	101.60	8213 B/21 VL
25.346.1153.F	11	55.88	50.80	8213 B/11 VL	25.346.2253.F	22	111.76	106.68	8213 B/22 VL
25.346.1253.F	12	60.96	55.88	8213 B/12 VL	25.346.2353.F	23	116.84	111.76	8213 B/23 VL
					25.346.2453.F	24	121.92	116.84	8213 B/24 VL

.F	Farbe colour	Bedruckung print
.0	grau grey	schwarz black
.1	schwarz black	weiß white

Weitere Daten siehe Katalog
further data see catalog

Freitoleranz nach		CAD - Zeichnung, keine manuellen Änderungen			1. Verwendung: -		Bl.: 1 von 1		
	/	Maßstab 1:1	Werkstoff und Oberfläche:		2005	Tag	Name	Zeichnung Nr. T 25.346.0253.0 01K	Index
	/				Entworfen	26.04.	Schmitt J.		
	/				Geprüft	-	-		
	/	Vol.	mm ³	Ofl.	mm ²	Normgepr.	-	-	Ersatz für: -
Buchstabe		Datum / Blatt		wieland Elektrische Verbindungen		Typ 8213 B/ ... VL		Benennung LP_STECKKLEMME m.Steck- und Schraubansch.Rastermaß 5,08/Pitch5,08 Pluggable PCB terminal rising cage clamp system	
Änderung									

Weitergabe sowie Vervielfältigung dieses Dokuments, Verwertung und Mitteilung seines Inhalts sind verboten, soweit nicht ausdrücklich gestattet. The reproduction, distribution and utilization of this document as well as the communication of its contents to others without express authorization is prohibited.

253460253001K_4_CADW028_Schnitt 2005-04-26T13:04:20 1.000 QU-PEM-08/91