

## DÉCLARATION CE DE CONFORMITÉ

### (DIRECTIVE EUROPÉENNE (MACHINES) 89/392/CEE, ANNEXE II, PARTIE B)

**Fabricant:** FAAC S.p.A.

**Adresse:** 1, Via Benini - 40069 Zola Predosa BOLOGNE - ITALIE

**Déclare d'une part:** que l'opérateur modèle 550,

- est prévu soit pour être incorporé dans une machine, soit pour être assemblé avec d'autres composants ou parties en vue de former une machine selon la directive européenne (machines) 89/392/CEE, modifiée 91/368/CEE, 93/44/CEE, 93/68/CEE;

- satisfait aux exigences essentielles de sécurité des directives CEE suivantes:

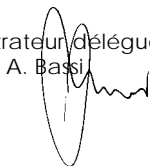
73/23/CEE, modifiée 93/68/CEE.  
89/336/CEE, modifiée 92/31/CEE et 93/68/CEE

et d'autre part qu'il est formellement interdit de mettre en fonction l'automatisme en question avant que la machine dans laquelle il sera intégré ou dont il constituera un composant ait été identifiée et déclarée conforme aux exigences essentielles de la directive européenne (machines) 89/392/CEE et des décrets de transposition de la directive.

Fait à Bologne, le 1 janvier 1999

L'Administrateur délégué

A. Bassi



## CONSIGNES POUR L'INSTALLATEUR

### RÈGLES DE SÉCURITÉ

- 1) **ATTENTION! Il est très important pour la sécurité des personnes de lire toute la notice d'instructions. Une mauvaise installation et/ou utilisation du produit peut faire courir de graves risques aux personnes.**
- 2) Lire attentivement les instructions avant de commencer le montage de l'automatisme.
- 3) Tenir à l'écart des enfants tous les matériaux d'emballage (plastique, polystyrène, etc.), car ils constituent une source de risque potentiel.
- 4) Toujours conserver en un lieu sûr les instructions pour toute consultation future.
- 5) Cet automatisme a été conçu exclusivement pour l'utilisation indiquée sur la présente notice. Toute autre utilisation pourrait compromettre l'efficacité de l'automatisme et/ou représenter une source de danger.
- 6) FAAC décline toute responsabilité en cas d'utilisation impropre ou autre que celle pour laquelle l'automatisme est destiné.
- 7) Ne pas utiliser l'automatisme en atmosphère explosive: la présence de gaz ou de fumées inflammables représente un grave risque pour la sécurité.
- 8) Les parties, ou éléments, mécaniques de construction de l'automatisme doivent satisfaire les exigences essentielles des normes UNI8612, CEN pr EN 12604 et CEN pr EN 12605.  
Dans les pays ne faisant pas partie de la CEE, outre le respect à la législation nationale, l'installateur doit se conformer aux normes ci-dessus pour garantir un niveau de sécurité adéquat.
- 9) FAAC ne saurait être tenu pour responsable de l'inobservation des règles de l'art dans la construction des fermetures à motoriser ni de leurs détériorations pendant leur durée de fonctionnement.
- 10) L'installation doit être réalisée conformément aux normes UNI8612, CEN pr EN 12453 et CEN pr EN 12635.  
Le niveau de sécurité de l'automatisme doit être C+D.
- 11) Avant toute intervention sur l'installation, couper l'alimentation en énergie électrique.
- 12) Prévoir sur le réseau d'alimentation de l'automatisme un interrupteur omnipolaire avec distance d'ouverture des contacts égale ou supérieure à 3 mm. Il est recommandé l'emploi d'un interrupteur magnétothermique de 6 A avec coupure omnipolaire.
- 13) Vérifier la présence en amont de l'installation électrique d'un interrupteur différentiel avec un seuil de 0,03 A.
- 14) Vérifier l'efficacité de l'installation de terre et y raccorder les parties métalliques de la fermeture. Mise à la terre de l'automatisme par fil vert/jaune.
- 15) L'automatisme dispose d'une sécurité anti-écrasement constituée d'un limiteur de couple qui doit être toujours associée à d'autres dispositifs, ou organes, de sécurité.
- 16) Les dispositifs, ou organes, de sécurité (Ex.: cellules photo-électriques, tranches, etc.) permettent de protéger des zones de danger contre **tous risques mécaniques de mouvement**, comme, par exemple, l'écrasement et le cisaillement.
- 17) FAAC preconise l'utilisation d'au moins une signalisation lumineuse pour chaque système (ex.: FAAC LAMP MINILAMP, etc.), ainsi que d'une plaque signalétique fixée judicieusement sur la menuiserie de la porte en adjonction aux dispositifs indiqués au point "16".
- 18) FAAC décline toute responsabilité quant à la sécurité et au bon fonctionnement de l'automatisme dans le cas d'utilisation de composants d'une origine autre que FAAC.
- 19) Utiliser exclusivement des pièces, ou parties, d'origine FAAC pour tous les travaux d'entretien.
- 20) Ne pas procéder à des modifications ou réparations des composants de l'automatisme.
- 21) L'installateur doit fournir toutes les informations relatives au déverrouillage du système en cas d'urgence et le feuillet des "Instructions pour l'utilisateur" accompagnant le produit.
- 22) Empêcher quiconque de rester à proximité de l'automatisme pendant son fonctionnement.
- 23) Tenir à l'écart des enfants toutes radiocommandes ou n'importe quel générateur d'impulsions, afin d'éviter toute manœuvre accidentelle de l'automatisme.
- 24) L'utilisateur doit s'abstenir de faire toute tentative de réparation pour remédier à un défaut, et demander uniquement l'intervention d'un personnel qualifié.
- 25) **Toutes les interventions ou réparations qui ne sont pas prévues expressément dans la présente notice ne sont pas autorisées**

## AUTOMATISMES 550 & 550 MP

Les présentes instructions sont valables pour les modèles suivants:

### 550 I - 550 Slave

L'automatisme 550 est prévu pour la motorisation de portes basculantes équilibrées par contrepoids et destinées à équiper des garages de particuliers.

L'automatisme 550 est un monobloc composé d'un opérateur électromécanique, d'une armoire de manoeuvre électronique avec lampe de courtoisie et d'un carter, ou capot, protecteur à monter sur le tablier de la porte à l'aide d'accessoires.

Le système irréversible garantit le verrouillage de la porte lorsque le moteur est arrêté ne nécessitant pas l'installation d'une serrure. Un dispositif de déverrouillage manuel permet de manoeuvrer la porte en cas de panne de courant ou de défaillance du système. La sécurité anti-écrasement est assurée par un dispositif électronique réglable.

L'automatisme 550 permet aussi le montage de deux opérateurs (550 I + 550 Slave) sur la même porte.

**L'automatisme 550 a été développé et mis au point pour le contrôle d'accès de tous trafics. Éviter toute autre utilisation.**

### 1. DESCRIPTION ET CARACTÉRISTIQUES TECHNIQUES

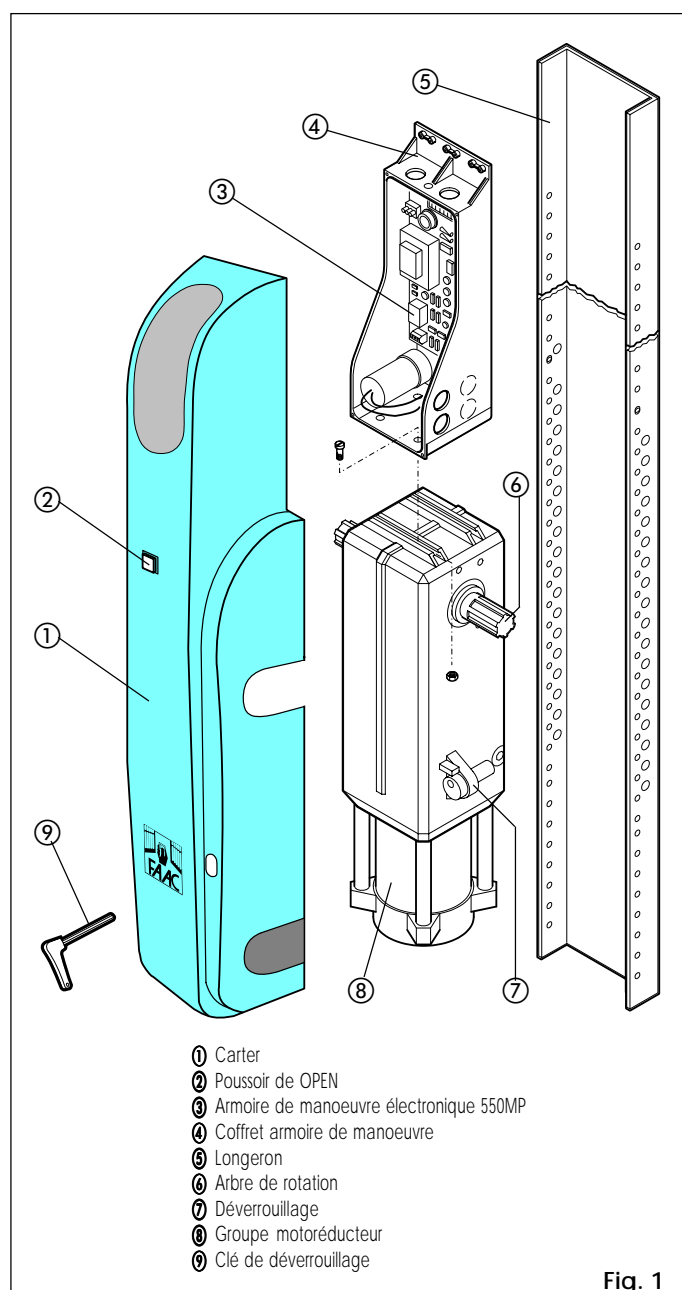


Fig. 1

TABL. 1 CARACTÉRISTIQUES TECHNIQUES OPÉRATEUR 550

MODÈLE	550
Alimentation	230V- (+ 6 % - 10 %) 50Hz
Puissance absorbée (W)	360
Couple maxi (Nm)	300
Vitesse angulaire (°/s)	12
Fréquence d'utilisation (cycles/heure)	15 (sans fin de course) 25 (avec fin de course)
Température d'utilisation	-20 ÷ +55 °C
Poids motoréducteur (kg)	13
Degré de protection	IP 31 IP 44 (avec Kit)
Largeur maxi porte (m)	3 (1 opérateur) 4 (2 opérateurs)
Hauteur maxi porte (m)	2.7 (1 opérateur) 3 (2 opérateurs)
Poids maxi porte (kg/m <sup>2</sup> )	10
Embrayage	électronique
Armoire de manoeuvre	550MP
Encombrement motoréducteur LxHxP(mm)	voir Fig. 2
Caractéristiques techniques moteur électrique	
Vitesse de rotation (tr/min)	1400
Rapport de réduction	1 : 700
Protection thermique enroulement	135 °C
Puissance (W)	350
Intensité de courant absorbée (A)	1.5
Condensateur de démarrage	8µF
Alimentation	230V- (+ 6 % - 10 %) 50Hz

### 2. DIMENSIONS

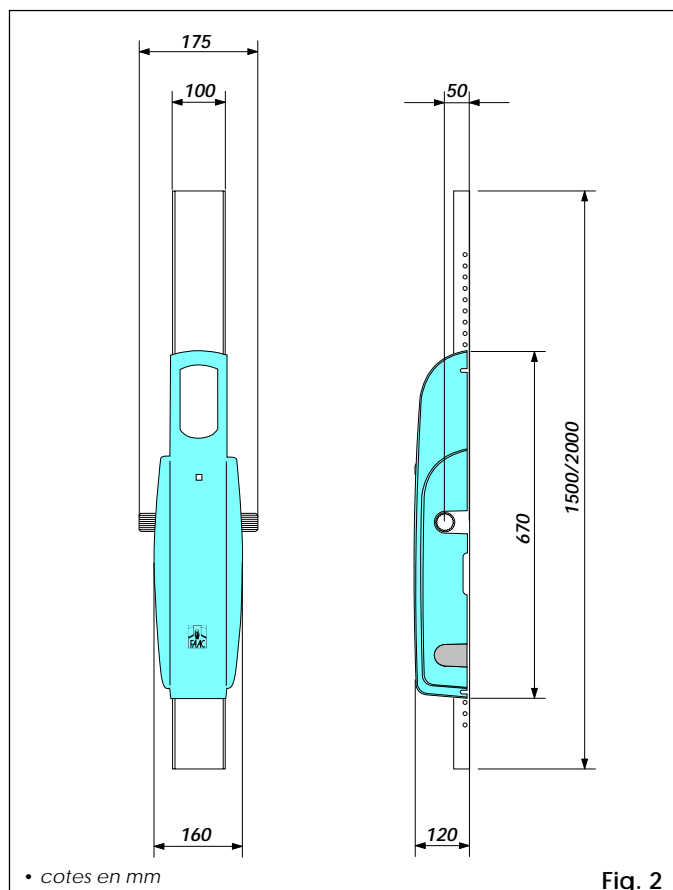
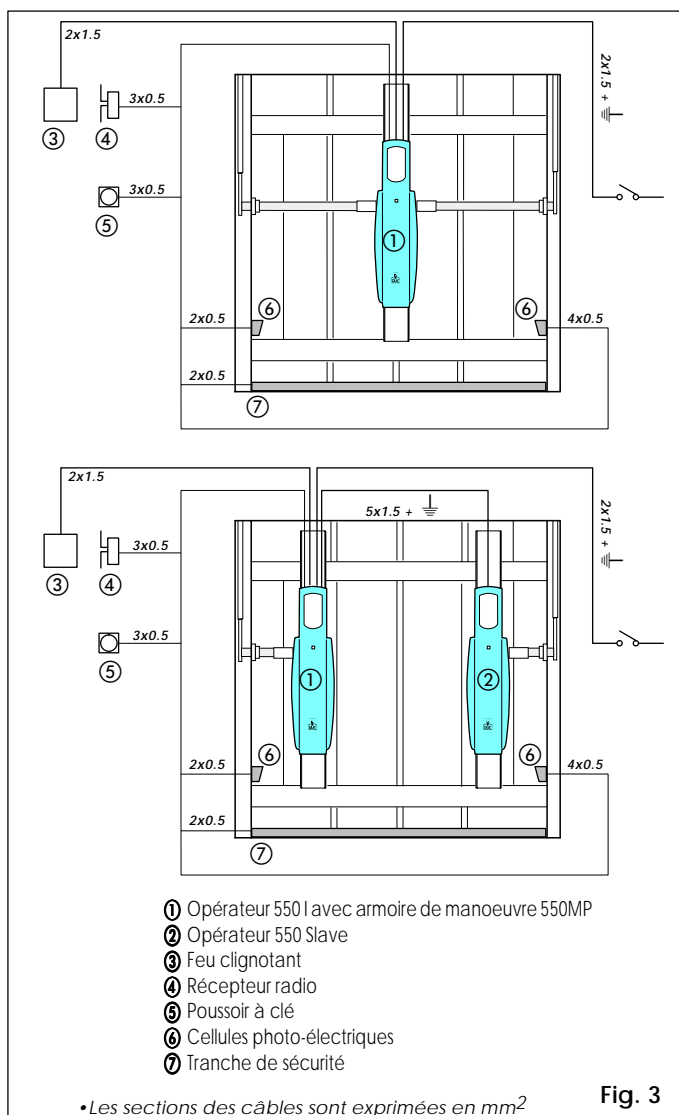


Fig. 2

### 3. PRÉCÂBLAGE (installation standard)



## 4. INSTALLATION

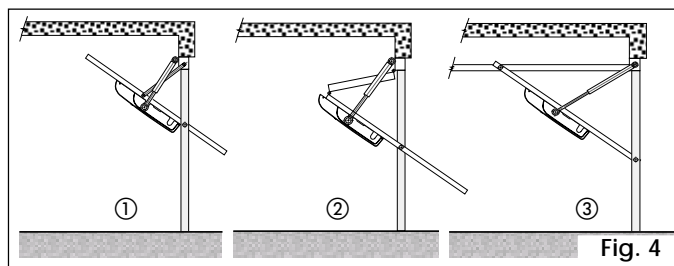
### 4.1. VÉRIFICATIONS PRÉLIMINAIRES

Pour la sécurité et un fonctionnement correct de l'automatisme, il faut satisfaire les exigences suivantes:

- La structure de la porte doit pouvoir être motorisable. En particulier, s'assurer de la correspondance des dimensions de la porte avec celles qui sont indiquées dans les caractéristiques techniques et de sa robustesse.
- S'assurer de l'état et de l'efficacité des galets et des joints de la porte.
- S'assurer de l'absence de frottements; Nettoyer et graisser les rails avec un lubrifiant au silicone, si nécessaire; éviter d'utiliser de la graisse.
- S'assurer de l'équilibrage correct de la porte.
- Déposer les systèmes de blocage mécaniques de la porte, afin que ce soit l'automatisme qui la verrouille lors de la fermeture.
- S'assurer de la présence d'une prise de terre efficace pour la connexion du motoréducteur.

L'opérateur 550 motorise différents types de portes basculantes à contrepoids. La Fig. 4 montre les types de portes basculantes les plus courantes:

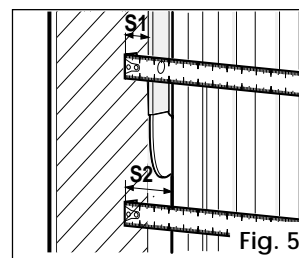
- ① à tablier monobloc débordant
- ② à tablier articulé débordant
- ③ à tablier monobloc non débordant avec rails horizontaux



### 4.2. POSITIONNEMENT DES BRAS TÉLESCOPIQUES

La distance entre le bras d'équilibrage existant et le dormant (cote "S1" Fig. 5) doit être au moins de 15 mm pour permettre la rotation des bras télescopiques côte à côte.

Si ce n'est pas le cas, utiliser des bras télescopiques coudés qui peuvent se monter au dessus des bras d'équilibrage existants et s'assurer que la distance entre le tablier de la porte et le dormant est au moins de 20 mm (cote "S2" Fig. 5).

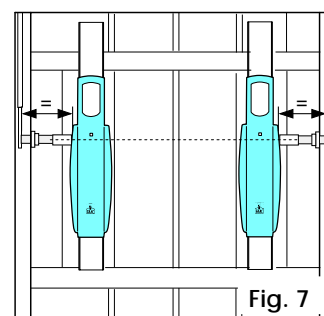
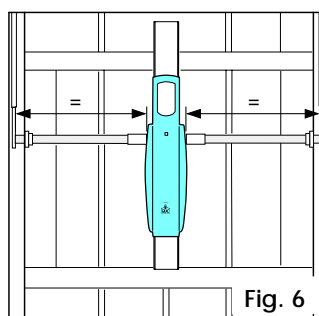


### 4.3. POSITIONNEMENT DE L'OPÉRATEUR/LONGERON

En respectant les dimensions indiquées dans le Tabl. 1, poser un seul opérateur (550 I) au milieu du tablier comme indiqué Fig. 6 ou bien deux opérateurs (un 550 I et un 550 Slave) sur les côtés du tablier comme indiqué Fig. 7.

L'opérateur 550 est prévu pour monter le groupe motoréducteur de manière à avoir l'arbre de rotation à deux différentes hauteurs (voir chapitre 6).

Les présentes instructions sont valables pour les deux possibilités de montage même si elles se reportent à l'installation de l'opérateur avec le groupe motoréducteur comme il sort d'usine.



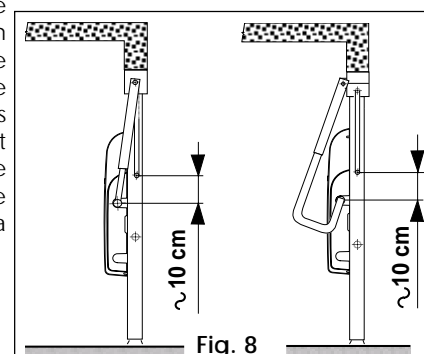
### 4.4. MONTAGE

Le montage doit commencer porte basculante fermée et opérateur déverrouillé (voir chapitre 7).

1) Déterminer le positionnement de l'arbre de l'opérateur de la manière suivante:

- **porte basculante à tablier monobloc débordant (Fig. 8)**

Porte basculante fermée, l'axe de rotation de l'arbre de l'opérateur doit se situer environ 10 cm plus bas que l'axe de rotation de la porte. Le point d'attache des bras télescopiques doit être le plus proche possible du point de fixation du bras de la porte.



• porte basculante à tablier articulé (Fig. 9)

Porte basculante fermée, l'axe de rotation de l'arbre de l'opérateur doit se situer environ 10 cm plus bas que l'axe de rotation des charnières d'articulation de la porte (rép. A).

Le point d'attache des bras télescopiques doit être le plus proche possible du point de fixation des charnières de la porte (rép. B).

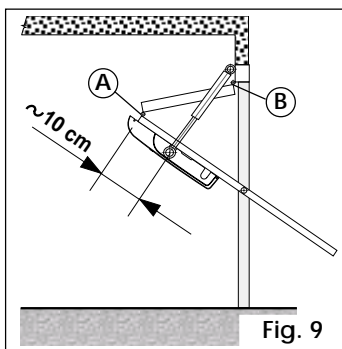


Fig. 9

• portes basculantes avec rails horizontaux (Fig. 10)

L'axe de rotation de l'arbre de l'opérateur doit coïncider avec la ligne médiane entre les deux galets. Le point d'attache des bras télescopiques doit être le plus proche possible du point de jonction des rails supérieur et vertical.

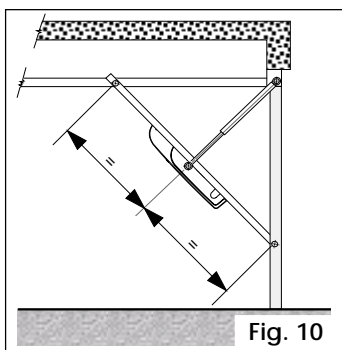


Fig. 10

2) Fixer verticalement le longeron sur les renforts du tablier au moyen des vis adaptées à la structure de la porte; utiliser de préférence des inserts filetés.

➤ Placer le longeron de manière que son extrémité qui ne présente pas de trous de Ø 4mm dans les 20 derniers centimètres environ, soit tournée vers le haut.

➤ En outre, la série de trous de Ø 8mm percés sur le longeron permet de monter l'opérateur à différentes hauteurs.

S'assurer que la position d'ancrage du longeron permet le montage de l'opérateur, en respectant la position de l'arbre précédemment déterminée.

Dans le cas de montage de deux opérateurs sur la porte, les arbres doivent être alignés à la même hauteur.

3) Fixer l'opérateur au longeron en utilisant la visserie fournie comme indiqué Fig. 11.

4) Souder les pattes supérieures de fixation des bras télescopiques en respectant, pour le positionnement, les indications relatives au type de porte basculante. Dans le cas de bras soudés, il est possible de souder les pattes directement sur les bras existants de la porte. Fixer les gaines des bras télescopiques aux pattes en utilisant les axes et la visserie fournie comme indiqué Fig. 11.

5) Engager à fond les tubes de transmission dans l'arbre et les couper à la mesure indiquée Fig. 6 et 7.

➤ En cas d'utilisation des arrêts fin de course (option), monter d'abord les cames comme indiqué Fig. 11.

6) Monter sur les tubes de transmission les pattes et les fixer au moyen des vis sur le tablier, tout en maintenant un alignement correct.

7) Serrer les vis sans tête sur les douilles, ou bagues, des tubes de transmission.

8) Porte basculante ouverte, adapter la longueur des bras télescopiques de la manière suivante:

• bras droits (Fig. 12)

Simuler le positionnement du bras télescopiques comme indiqué Figure 12. Couper la gaine au point A et le bras au point B.

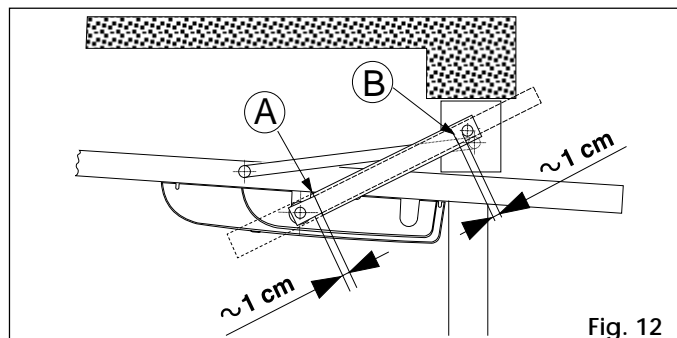


Fig. 12

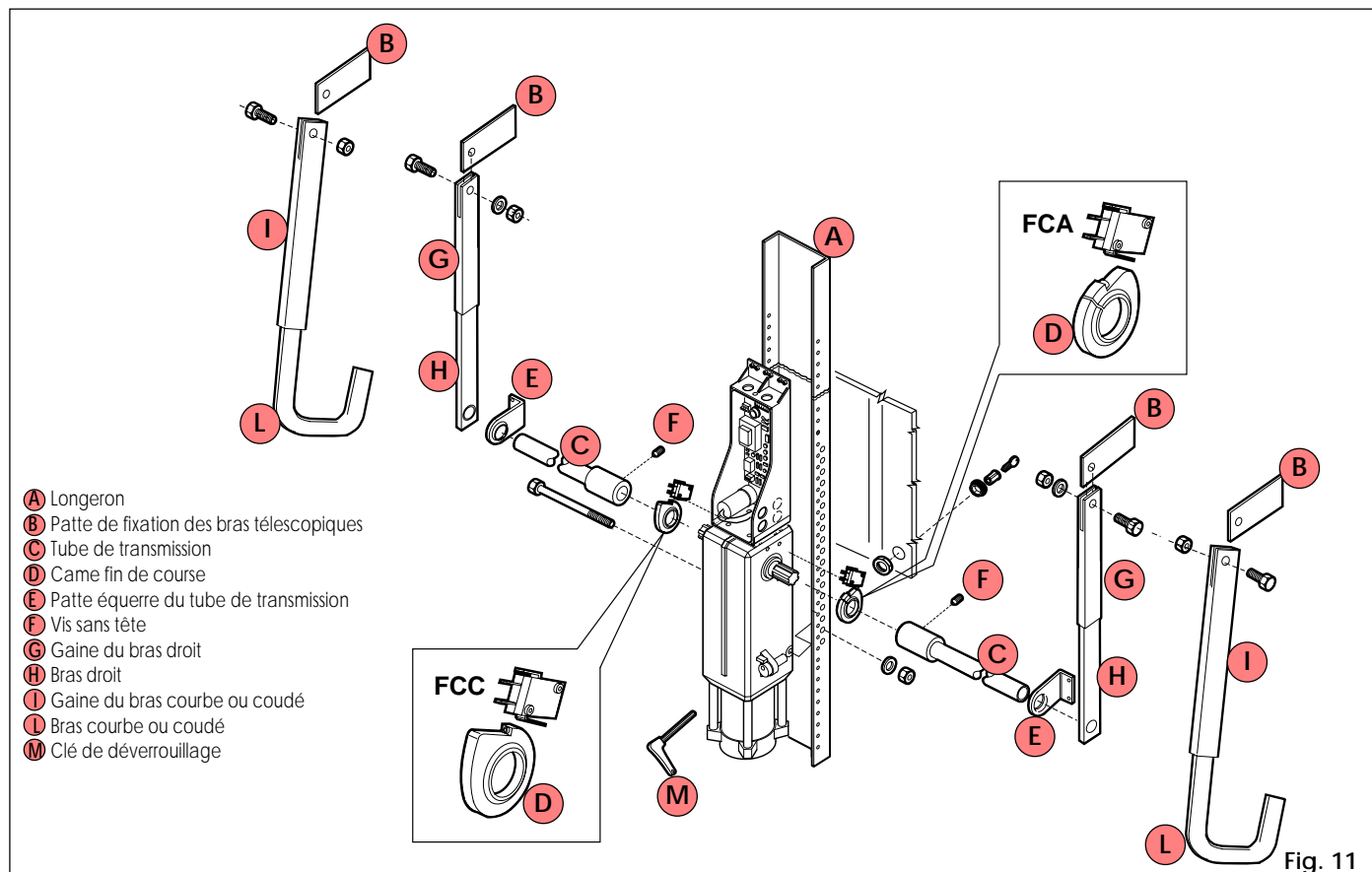
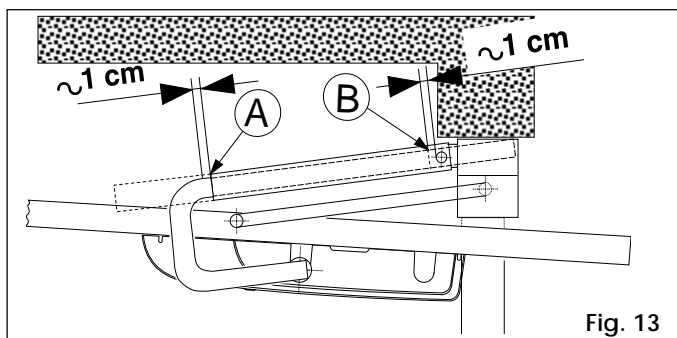


Fig. 11

### • bras courbes ou coudés (Fig. 13)

Simuler le positionnement du bras télescopiques comme indiqué Figure 13. Couper la gaine au point A et le bras au point B.



➔ Laisser un jeu d'environ 1 cm à proximité des points de butée.

9) Assembler le bras au tube de transmission et souder (exécuter des soudures épaisses).

#### 4.5. RÉGLAGE DES CONTREPOIDS

L'installation mécanique terminée, s'assurer de l'équilibrage correct de la porte basculante, qui pourrait avoir été modifié par le poids de l'opérateur et des accessoires montés; ajuster les contrepoids, si nécessaire.

Pour un équilibrage correct en position intermédiaire (45°) et avec l'opérateur déverrouillé, la porte ne doit ni monter ni descendre.

S'assurer en outre que la porte se manoeuvre facilement à la main.

## 5. MISE EN SERVICE

### 5.1. BRANCHEMENT PLATINE ÉLECTRONIQUE

➔ Avant toute intervention sur la platine (branchements, programmation, entretien), toujours couper l'alimentation électrique.

**Attention:** Présence possible de haute tension en débranchant les borniers J2 ou J3.

Respecter les prescriptions des points 10, 11, 12, 13, 14 des RÈGLES DE SÉCURITÉ.

En suivant les indications de la Fig.3, poser les canalisations et effectuer les branchements électriques de l'armoire de manoeuvre électronique 550 MP avec les accessoires choisis. Toujours séparer les câbles d'alimentation de ceux de commande et de sécurité (poussoir, récepteur, cellules photo-électriques, etc.). Pour éviter tout parasitage électrique, utiliser des fourreaux séparés.

#### 5.1.1. ARMOIRE DE MANOEUVRE 550MP

L'armoire de manoeuvre 550MP, faisant partie du kit 550 I, peut commander les deux opérateurs en cas de double application. Le modèle 550 Slave ne prévoit pas d'armoire de manoeuvre, mais dispose d'une carte électronique d'interface sur laquelle est également montée la lampe de courtoisie.

TABL. 2 PARAMÈTRES DE FONCTIONNEMENT 550MP

Logique	automatique/semi-automatique
Temporisation	réglable par potentiomètre 4+50 s
Temps d'ouverture/fermeture	réglable par potentiomètre 4+50 s
Couple maximum au démarrage	Oui/Non
Coup en fermeture	Oui/Non
Pré-clignotement 3 s	Oui/Non
Embrayage électronique	réglable par potentiomètre 38+98 %
Mémoire des temps d'ouverture/fermeture	Oui

TABL. 3 CARACTÉRISTIQUES MATÉRIELLES 550MP

Alimentation	230V- (+6 -10 %) 50Hz
Puissance maxi absorbée	12VA
Puissance maxi moteurs	800 W
Alimentation accessoires	24Vcc
Puissance maxi accessoires	500 mA
Température ambiante	- 20°C + 55°C
Fusibles de protection	primaire transfo./secondaire transfo./moteur
Connecteur rapide	- pour cartes décodeur ou récepteur RP -
Borniers	amovibles
Entrées sur bornier	Open Stop Sécurités en fermeture Arrêt fin de course
Sorties sur bornier	feu clignotant moteur lampe de courtoisie extérieure 230V- alimentation accessoires 24 Vcc
Temporisateur de courtoisie	90 s
Puissance maxi lampe de courtoisie extérieure	100 W

### 5.1.2. SCHÉMA PLATINE 550MP

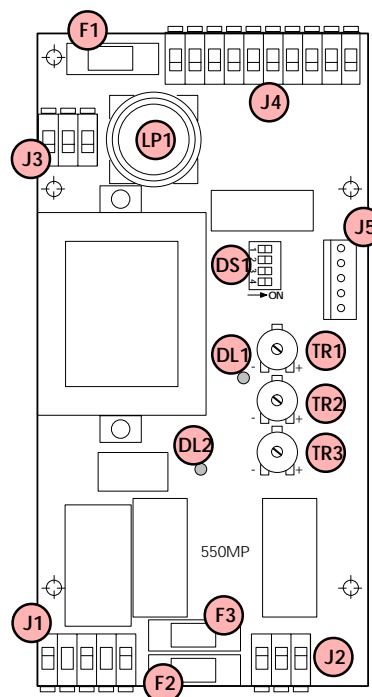


Fig. 14

TABL. 4 COMPOSANTS DE LA PLATINE 550MP

F1	Fusibles F1 5x20 2A/250V (secondaire transformateur)
F2	Fusible F2 5x20 4A/250V (moteur)
F3	Fusible F3 5x20 0.5A/250V (primaire transformateur)
LP1	Lampe de courtoisie 25W 220V E14
DL1	LED alimentation secteur
DL2	LED fonctionnement moteur
DS1	Micro-interrupteurs de programmation
J1	Bornier entrée alimentation 230V-
J2	Bornier sortie moteur
J3	Bornier sortie feu clignotant et lampe de courtoisie extérieure
J4	Bornier basse tension entrées/accessoires
J5	Connecteur rapide carte décodeur/récepteurs RP
TR1	Potentiomètre de réglage des temps d'ouverture/fermeture
TR2	Potentiomètre de réglage de la temporisation
TR3	Potentiomètre de réglage du couple (embrayage électronique)

5.1.3. BRANCHEMENTS ÉLECTRIQUES

5.2. DESCRIPTION

5.2.1. BORNIER J1 (haute tension)

Bornier pour l'alimentation 230V~ 50Hz (F= Phase N=Neutre). Relier la terre de l'installation électrique et le câble de terre de l'opérateur à la borne "Ground".

5.2.2. BORNIER J2 (haute tension)

Bornier 230V~ pour le raccordement du moteur électrique.  
**CÂBLE NOIR ET CÂBLE MARRON** = phases du moteur électrique (OP/CL)  
**CÂBLE BLEU** = commun moteur électrique (COM)  
 Le condensateur de démarrage doit être relié en parallèle avec les phases.

5.2.3. BORNIER J3 (haute tension)

Bornier 230V~ pour le raccordement:

- Du feu clignotant (FLASH) maxi 60 W.
- De la lampe de courtoisie du 550 Slave (EXT LAMP) ou, en alternative, d'une lampe de courtoisie extérieure maxi 100 W.

5.2.4. BORNIER J4 (basse tension)

**FCC= Contact fin de course de fermeture (N.F.)**  
 Le fin de course de fermeture (option) est constitué d'un micro-poussoir qui, actionné par une came lorsque la porte arrive en position de fermeture, stoppe le mouvement après 2 secondes.

**FCA= Contact fin de course d'ouverture (N.F.)**  
 Le fin de course d'ouverture (option) est constitué d'un micro-poussoir qui, actionné par une came lorsque la porte arrive en position d'ouverture, stoppe immédiatement le mouvement.

⚡ Si aucun dispositif de fin de course n'est connecté, pointer "FCC" et "FCA" avec le commun entrées.

⊖ = **Commun entrées/Négatif (-) alimentation accessoires**  
 ⊕ = **Positif alimentation accessoires 24 Vcc (+)**  
 La puissance maxi des accessoires est de 500 mA .  
 Pour le calcul de la consommation, se reporter aux instructions de chacun des accessoires concernés.

**FSW= Contact sécurité en fermeture (N.F.)**  
 Par sécurités, on désigne tous les dispositifs (cellules photo-électriques, tranches,...) à contact N.F. qui stoppent le mouvement de fermeture de la porte en présence d'un obstacle dans le champ de surveillance. Ces dispositifs n'ont aucun effet pendant la phase d'ouverture. Les sécurités en empêchent le mouvement si elles sont engagées porte fermée.  
 Pour installer plusieurs dispositifs de sécurité, relier les contacts N.F. en série.

⚡ Si aucun dispositif de sécurité n'est connecté, pointer "FSW" avec le commun entrées.

**STOP= Commande de STOP (N.F.)**  
 On désigne là tous les dispositifs (ex. bouton-poussoir) qui stoppent le mouvement de la porte en ouvrant un contact.  
 Pour installer plusieurs dispositifs d'arrêt, relier les contacts N.F. en série.

⚡ Si aucun dispositif de Stop n'est connecté, pointer "STOP" avec le commun entrées.

**OPEN=Commande OPEN (N.O.)**  
 On désigne là tous les dispositifs (bouton-poussoir, détecteur,...) qui délivrent une impulsion d'ouverture (ou de fermeture) de la porte en fermant un contact.  
 Pour installer plusieurs dispositifs de commande Open, relier les contacts N.O. en parallèle.

5.2.5. CONNECTEUR J5 (basse tension)

Le connecteur J5 est utilisé pour le branchement rapide des cartes MINIDEC, DECODER, RÉCEPTEURS RP.  
 Le branchement s'effectue en embrochant les cartes de manière que leurs composants soient orientés vers l'intérieur de la platine 550MP.  
 Branchement et débranchement doivent s'effectuer après coupé le courant.

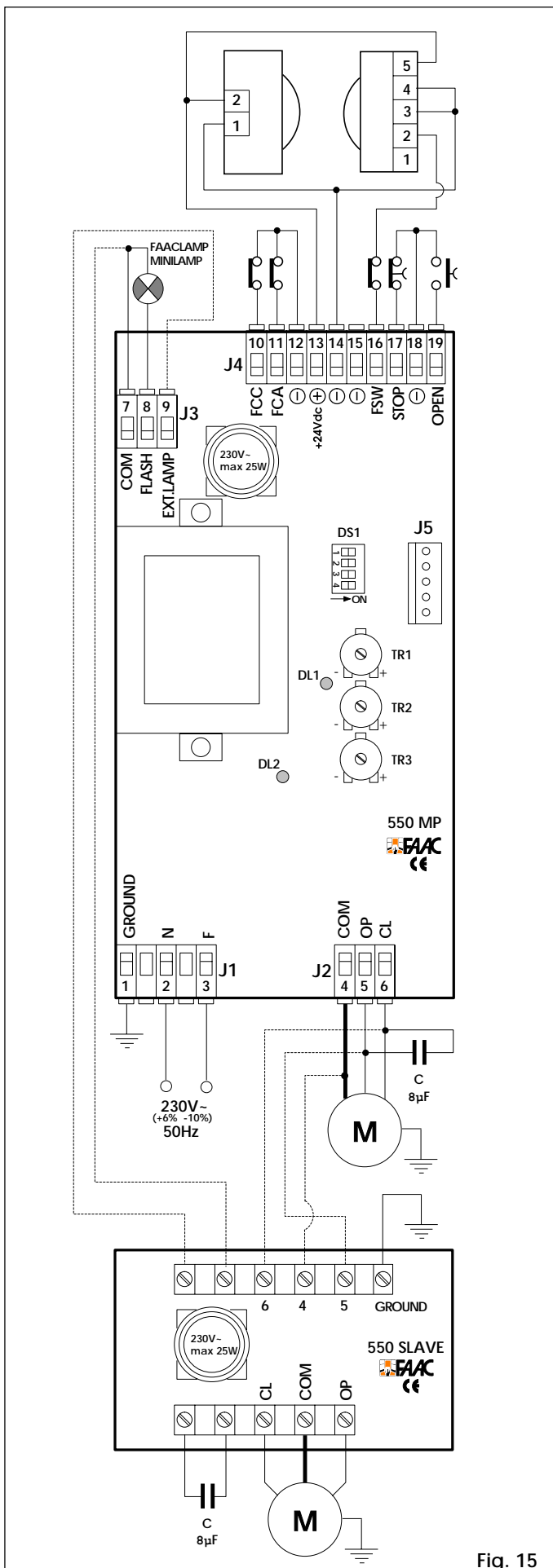


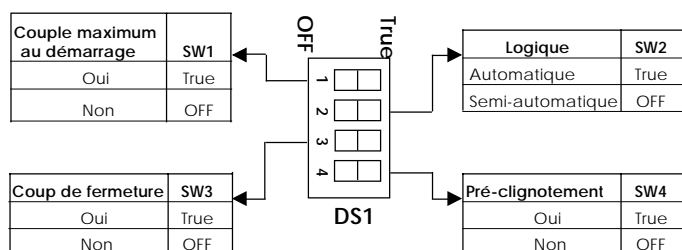
Fig. 15



### 5.3. PROGRAMMATION

Pour programmer le fonctionnement de l'automatisme, il faut agir sur les micro-interrupteurs respectifs selon le schéma suivant.

- Après chaque intervention sur la programmation, il faut couper momentanément l'alimentation en énergie électrique à la carte.



#### SW1 - Couple maxi au démarrage

Le couple maxi au démarrage permet d'exclure le réglage du dispositif d'embrayage électronique (Potentiomètre TR3) uniquement dans la phase initiale de mouvement.

#### SW2 - Logique de fonctionnement

Le comportement de l'automatisme dans les différentes logiques est indiqué dans les Tab. 5 et 6.

#### SW3 - Coup de fermeture

Le coup de fermeture retarde de 4 secondes l'arrêt du moteur après l'intervention du fin de course de fermeture; cette fonction n'est disponible que s'il est prévu le montage des arrêts fin de course.

#### SW4 - Pré-clignotement

Il est possible de sélectionner un pré-clignotement de 3 s du feu clignotant avant tout mouvement. Ce pré-clignotement permet d'aviser toute personne se trouvant à proximité de la porte d'une manoeuvre imminente.

TABL. 5 LOGIQUE AUTOMATIQUE

ÉTAT DE LA PORTE BASCULANTE	IMPULSIONS		
	OPEN	STOP	SÉCURITÉS
FERMÉE	ouvre et se referme après la temporisation (1)	aucun effet	aucun effet (inhibe l'ouverture)
OUVRETE EN TEMPORISATION	ferme (1)	bloque le comptage de la temporisation jusqu'au désengagement	gèle la temporisation
EN FERMETURE	inverse le mouvement	se bloque	inverse le mouvement
EN OUVERTURE	bloque	se bloque	aucun effet
BLOQUÉE	ferme/ouvre (1)(2)	aucun effet	aucun effet (inhibe ouv./fer.)

TABL. 6 LOGIQUE SEMI-AUTOMATIQUE

ÉTAT DE LA PORTE	IMPULSIONS		
	OPEN	STOP	SÉCURITÉS
FERMÉE	ouvre (1)	aucun effet	aucun effet (inhibe l'ouverture)
OUVRETE	ferme (1)	aucun effet	inhibe la fermeture
EN FERMETURE	inverse le mouvement	se bloque	inverse le mouvement
EN OUVERTURE	bloque	se bloque	aucun effet
BLOQUÉE	ferme/ouvre (1)(2)	aucun effet	aucun effet (inhibe ouv./fer.)

(1) avec le pré-clignotement sélectionné, le mouvement commence après 3 s

(2) Une impulsion Open porte basculante bloquée procure un mouvement opposé au précédent.

### 5.4. ESSAI DE L'AUTOMATISME

#### Remarque sur le fonctionnement:

- La platine 550MP effectue un contrôle électronique (qui exige le branchement du moteur) avant tout départ. En cas de tentative de fonctionnement de la platine sans la charge du moteur ou avec une charge insuffisante, aucune tension ne sera fournie à la sortie moteur et l'anomalie sera signalée par le clignotement de la LED DL2.
- Entre deux impulsions OPEN, il faut laisser s'écouler au moins une seconde et demie.
- L'éclairage de courtoisie s'enclenche dès le démarrage du moteur et reste allumé environ 90 secondes après la fin de la manoeuvre.

### 5.4.1. VÉRIFICATION DU SENS DE ROTATION

- 1) Couper le courant à l'installation.
- 2) Placer manuellement la porte ouverte à mi-hauteur.
- 3) Bloquer l'opérateur (voir chapitre 8)
- 4) Rétablir le courant.
- 5) Délivrer une impulsion d'ouverture (OPEN) et vérifier que cette commande procure l'ouverture de la porte.

Si cette commande devait, au contraire, procurer une fermeture, il faudrait alors croiser les phases du moteur (fils marron et noir) sur le bornier de la platine.

Dans le cas de montage de deux opérateurs, les bornes "COM, OP, CL", de la platine 550MP et de la platine 550 Slave, devront être de la même couleur que les fils et, dans la nécessité de croiser les phases, il faudra les intervertir pour les deux moteurs.

### 5.4.2. RÉGLAGE DU TEMPS DE FONCTIONNEMENT

Régler le potentiomètre TR1 pour obtenir un temps d'ouverture/fermeture permettant de maintenir le moteur électrique alimenté pendant quelques secondes après l'arrêt de la porte sur les butées mécaniques.

Ce réglage représente aussi le temps maximum pour atteindre les arrêts fin de course (option).

### 5.4.3. RÉGLAGE DE LA TEMPORISATION

En sélectionnant la logique automatique, il est possible de régler la temporisation en agissant sur le potentiomètre TR2.

### 5.4.4. RÉGLAGE DU DISPOSITIF ANTI-ÉCRASEMENT

L'armoire de manoeuvre 550MP est équipée d'un système électronique de réglage du couple moteur qui (en fonction de son réglage) limite la poussée de la porte en présence d'un obstacle.

Aussitôt l'obstacle éliminé, la porte poursuivra son mouvement jusqu'à atteindre l'arrêt fin de course ou jusqu'au terme du temps de fonctionnement (d'ouverture/fermeture).

Le réglage s'effectue en agissant sur le potentiomètre TR3.

Il est recommandé de régler ce limiteur électronique en conformité avec les normes en vigueur.

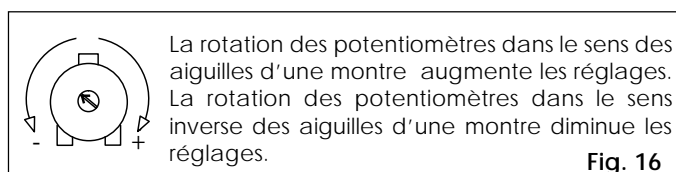


Fig. 16

### 5.4.5. RÉGLAGE DES ARRÊTS FIN DE COURSE (OPTION)

Ouvrir la porte à la hauteur désirée; régler la came jusqu'à l'activation du micro-poussoir FCA (Fig. 11).

Fermer la porte; régler la came jusqu'à l'activation du micro-poussoir FCC (Fig. 11).

Serrer les vis situées sur les cames.

### 5.4.6. MONTAGE DU CARTER

Relier le fil OPEN au poussoir situé sur le carter de l'opérateur.

Fixer le carter en serrant les quatre vis latérales.

Monter sur le carter les 2 bouchons en plastique dans les rainures latérales libres.

Monter sur le carter le bouchon en plastique dans la rainure frontale libre, pour accéder au système de déverrouillage.

## 6. MONTAGE DU GROUPE MOTORÉDUCTEUR

En fonction des exigences, il est possible de monter le groupe motoréducteur:

- Avec l'arbre de rotation orienté vers le haut (Fig. 17)  
Le support de platine est fixé au motoréducteur par 4 vis qui bloquent des écrous insérés dans guides appropriés.
- Avec l'arbre de rotation orienté vers le bas (Fig. 18)  
Le support de platine est fixé à la calotte du moteur électrique par 4 vis.

Le carter est prévu pour être monté sur les deux applications (à noter que la position du déverrouillage variera) en outre, à la hauteur du plafonnier transparent, il est prévu deux languettes pour le serrage du câble d'alimentation (Fig. 19).

Les Fig. 17 et 18 montrent aussi le cheminement et la fixation conseillés des câbles dans le support de platine.

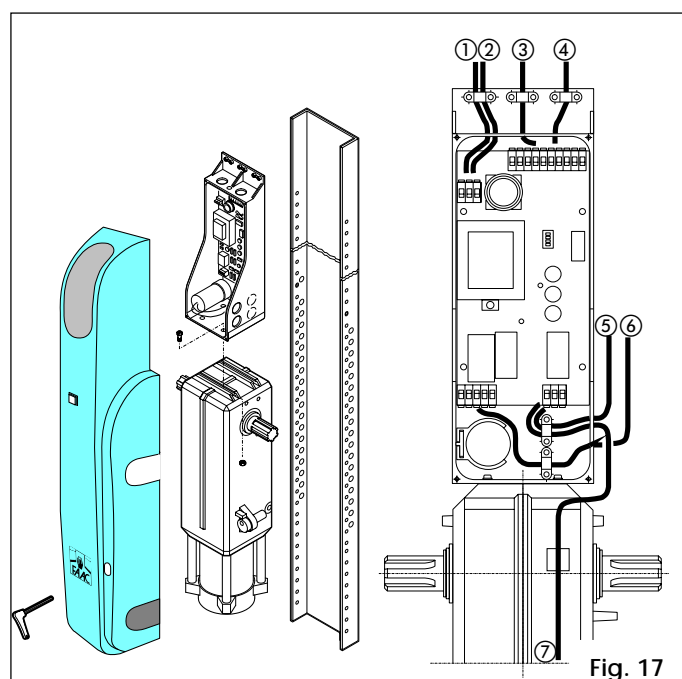


Fig. 17

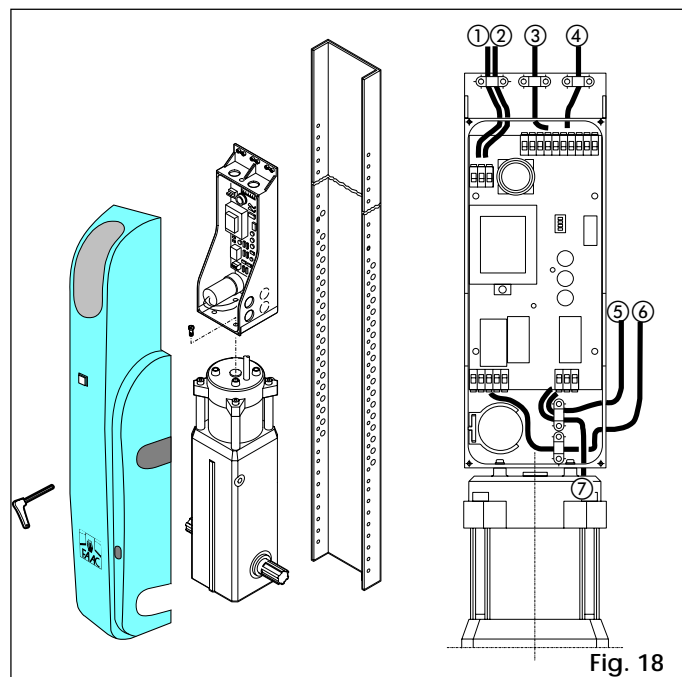


Fig. 18

## LÉGENDE DES FILS

- ① Feu clignotant
- ② Lampe de courtoisie extérieure
- ③ Pousoir OPEN sur le carter
- ④ Branchements basse tension
- ⑤ Moteur 550 Slave
- ⑥ Alimentation 230V-
- ⑦ Moteur 550 I

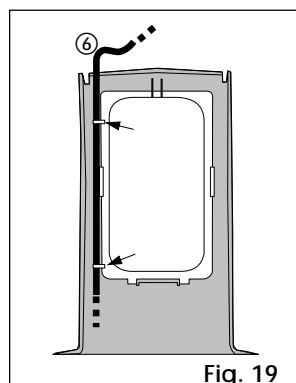


Fig. 19

## 7. FONCTIONNEMENT MANUEL

L'opérateur 550 est équipé d'un dispositif de déverrouillage d'urgence manoeuvrable de l'intérieur; Sur demande, il est possible d'installer une serrure sur le tablier pour permettre la manoeuvre du dispositif de déverrouillage de l'extérieur. Au cas où il faut manoeuvrer manuellement la porte basculante à la suite d'une coupure de courant ou d'une défaillance de l'automatisme, agir sur le dispositif de déverrouillage de la manière suivante:

**- De l'intérieur (Fig. 20)**

Insérer la clé à six pans creux fournie et la tourner dans le sens des aiguilles d'une montre d'un demi-tour environ, jusqu'à l'arrêt.

Attention: en fonction du type d'installation, le dispositif de déverrouillage peut se situer sur le côté droit (A) ou gauche (B).

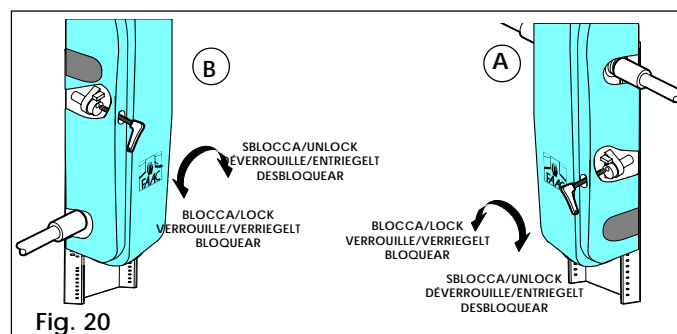


Fig. 20

**- De l'extérieur (Fig. 21)**

1) Ouvrir le petit couvercle de protection et insérer la clé.

2) Tourner la clé dans le sens inverse des aiguilles d'une montre et extraire le corps de la serrure.

3) Insérer la clé à six pans creux fournie et la tourner dans le sens inverse des aiguilles d'une montre d'un demi-tour environ, jusqu'à l'arrêt.

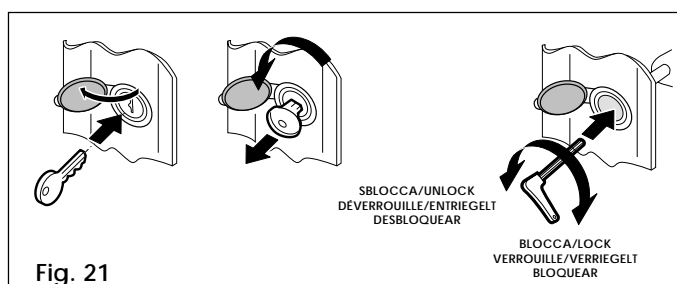


Fig. 21

## 8. RÉTABLISSEMENT DU FONCTIONNEMENT NORMAL

Pour éviter qu'une impulsion involontaire puisse actionner la porte basculante pendant la manoeuvre, il faut couper le courant au système avant de rebloquer l'opérateur.

**- De l'intérieur (Fig. 20)**

Insérer la clé à six pans creux fournie et la tourner dans le sens inverse des aiguilles d'une montre d'un demi-tour environ, jusqu'à l'arrêt.

Attention: en fonction du type d'installation, le dispositif de déverrouillage peut se situer sur le côté droit (A) ou gauche (B).

**- De l'extérieur (Fig. 21)**

1) Insérer la clé à six pans creux fournie et la tourner dans le sens des aiguilles d'une montre d'un demi-tour environ, jusqu'à l'arrêt.

2) Extraire la clé à six pans creux et insérer le corps de serrure.

3) Tourner la clé dans le sens des aiguilles d'une montre jusqu'à son extraction; refermer le petit couvercle de protection.

## 9. ENTRETIEN

Effectuer semestriellement au moins les opérations suivantes:

- Vérification du réglage correct du couple moteur.
- Contrôle des galets et rails de la porte; nettoyage et lubrification, si nécessaire.
- Contrôle de l'efficacité du système de déverrouillage.
- Contrôle de l'efficacité des dispositifs, ou organes, de sécurité.

## 10. RÉPARATIONS

Pour toutes réparations, s'adresser à un centre de réparation agréé.



## Instructions pour l'utilisateur

### AUTOMATISME 550

Lire attentivement les instructions avant d'utiliser le produit et conserver la notice d'instructions pour toute consultation future.

#### RÈGLES DE SECURITE

L'automatisme 550, si correctement installé et utilisé, garantit un haut degré de sécurité.

L'observation des simples règles de comportement suivantes permettra d'éviter de fâcheux inconvénients:

- Ne pas stationner sous la porte basculante.
- Ne pas stationner et empêcher quiconque de stationner à proximité de l'automatisme, notamment pendant son fonctionnement. Ne pas laisser traîner d'objets sous la porte basculante.
- Tenir à l'écart des enfants toutes radiocommandes ou n'importe quel autre générateur d'impulsions, afin d'éviter toute manœuvre accidentelle de la porte.
- Empêcher les enfants de jouer avec l'automatisme.
- Ne pas arrêter volontairement le mouvement de la porte basculante.
- Éviter que des branches ou arbustes puissent interférer avec le mouvement de la porte basculante.
- Toujours maintenir propres, efficaces et visibles les systèmes de signalisation lumineuse.
- Ne pas tenter d'actionner manuellement la porte se ce n'est qu'après son déverrouillage.
- En cas de mauvais fonctionnement, déverrouiller la porte basculante pour permettre l'accès et attendre l'intervention d'un technicien spécialisé.
- Une fois le fonctionnement manuel prédisposé, séparer l'installation de sa source d'alimentation en énergie électrique avant de rétablir le fonctionnement normal.
- Ne pas procéder à des modifications des composants du système de motorisation.
- S'abstenir de faire toute tentative de réparation ou d'intervention directe et s'adresser uniquement à un personnel qualifié FAAC.
- Faire vérifier semestriellement au moins l'efficacité de l'automatisme, des dispositifs de sécurité et de la mise à la terre par un personnel qualifié.

#### DESCRIPTION

L'automatisme 550 constitue la solution idéale pour la motorisation de portes basculantes contrepoids garages de particuliers. L'automatisme 550 est un monobloc composé d'un opérateur électromécanique, d'une armoire de manœuvre électronique avec lampe de courtoisie et d'un carter, ou capot, protecteur à monter sur le tablier de la porte à l'aide d'accessoires. Le système irréversible garantit le verrouillage de la porte lorsque le moteur est arrêté ne nécessitant pas l'installation d'une serrure; Un dispositif de déverrouillage manuel permet de manoeuvrer la porte en cas de panne de courant ou de défaillance du système. La sécurité anti-écrasement est assurée par un dispositif électronique réglable. L'automatisme 550 permet aussi le montage de deux opérateurs (550 I + 550 Slave) sur la même porte. La porte est normalement fermée; après la réception d'une commande d'ouverture par une radiocommande ou n'importe quel autre générateur d'impulsions, la centrale électronique actionne le moteur électrique qui soulève la porte jusqu'en position horizontale pour permettre l'accès. En cas de programmation du fonctionnement automatique, la porte basculante se fermera après la temporisation sélectionnée.

En cas de programmation du fonctionnement semi-automatique, par contre, il faudra délivrer une deuxième impulsion pour la fermeture de la porte basculante. Une impulsion d'ouverture délivrée pendant la phase d'ouverture provoque toujours l'arrêt du mouvement de la porte basculante. Une impulsion de stop délivrée pendant la phase de fermeture provoque l'inversion du mouvement de la porte basculante. Une impulsion de stop (s'il y en a un) arrête toujours le mouvement de la porte basculante. Pour le comportement détaillé de la porte basculante dans les différentes logiques de fonctionnement, s'adresser à l'installateur.

Les automatismes peuvent être équipés de dispositifs, ou organes, de sécurité (cellules photo-électriques, qui empêchent la fermeture de la porte basculante en présence d'un obstacle dans leur champ de surveillance.

Les automatismes 550 disposent, de série, d'une sécurité anti-écrasement qui permet de limiter la force transmise à la porte basculante (limiteur constitué d'un embrayage).

L'ouverture manuelle n'est donc possible qu'en manoeuvrant le système de déverrouillage adéquat.

La signalisation lumineuse indique l'ouverture ou la fermeture de la porte basculante.

L'éclairage de courtoisie s'enclenche au démarrage du moteur et reste allumé pendant environ 90 secondes après son arrêt.

#### FONCTIONNEMENT MANUEL

L'opérateur FAAC 550 comporte un dispositif de déverrouillage d'urgence manoeuvrable de l'intérieur. Sur demande, il est possible de poser une serrure sur le tablier, pour l'actionnement du dispositif de déverrouillage depuis l'extérieur.

Dans le cas où le portail doit être actionné manuellement à la suite d'une coupure de courant ou d'une panne de l'automatisme, il faut impérativement agir sur le dispositif de déverrouillage:

##### - De l'intérieur (Fig. 1)

Insérer la clé à six pans creux fournie et la tourner dans le sens des aiguilles d'une montre d'un demi-tour environ, jusqu'à l'arrêt.

**Attention:** en fonction du type d'installation, le dispositif de déverrouillage peut se situer sur le côté droit (A) ou gauche (B).

##### - De l'extérieur (Fig. 2)

1) Ouvrir le petit couvercle de protection et insérer la clé.

2) Tourner la clé dans le sens inverse des aiguilles d'une montre et extraire le corps de serrure.

3) Insérer la clé à six pans creux fournie et la tourner dans le sens inverse des aiguilles d'une montre d'un demi-tour environ, jusqu'à l'arrêt.

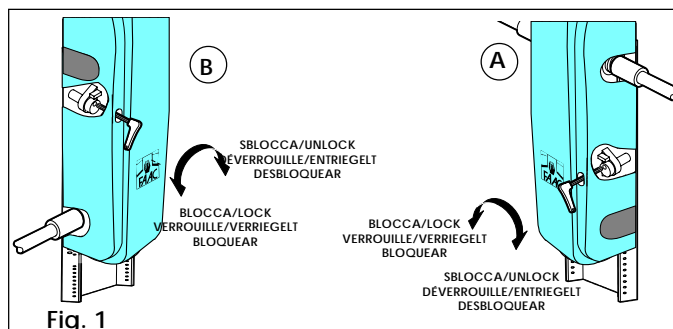


Fig. 1

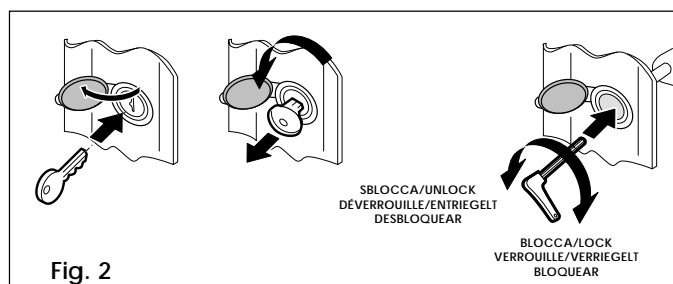


Fig. 2

#### RÉTABLISSEMENT DU FONCTIONNEMENT NORMAL

Pour éviter qu'une impulsion involontaire puisse actionner la porte basculante pendant la manœuvre, il faut couper le courant au système avant de rebloquer l'opérateur.

##### - De l'extérieur (Fig. 1)

Insérer la clé à six pans creux fournie et la tourner dans le sens inverse des aiguilles d'une montre d'un demi-tour environ, jusqu'à l'arrêt.

**Attention:** en fonction du type d'installation, le dispositif de déverrouillage peut se situer sur le côté droit (A) ou gauche (B).

##### - De l'intérieur (Fig. 2)

1) Insérer la clé à six pans creux fournie et la tourner dans le sens des aiguilles d'une montre d'un demi-tour environ, jusqu'à l'arrêt.

2) Extraire la clé à six pans creux et insérer le corps de serrure.

3) Tourner la clé dans le sens des aiguilles d'une montre jusqu'à son extraction; refermer le petit couvercle de protection.