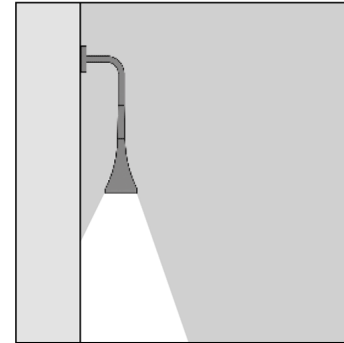
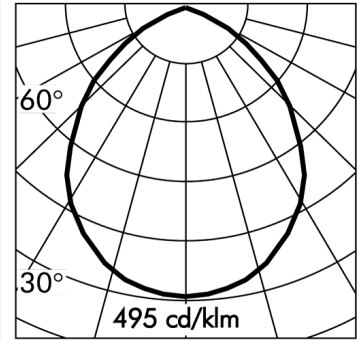
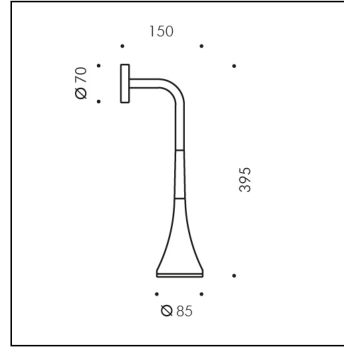


**MINIBELL APPLIQUE**



| h(m) | 90°<br>Ø(m) | 3000K<br>E(lx) |
|------|-------------|----------------|
| 1    | 1.99        | 331            |
| 2    | 3.97        | 83             |
| 3    | 5.96        | 37             |
| 4    | 7.94        | 21             |
| 5    | 9.93        | 13             |

\*Données photométriques relevées avec LED BLANC 3000K

Version livrable sur demande.

**S.8000N**

module LED 4000K 702lm 10.3W 220-240Vac ON-OFF  
Appliques murales



**Données techniques source lumineuse**

|  |                  |
|--|------------------|
| Type source lumineuse:                             | LED              |
| Température chromatique:                           | 4000K            |
| Flux lumineux source:                              | 1352lm           |
| Flux lumineux appareil:                            | 702lm            |
| Consommation totale:                               | 10.3W            |
| Rendement lumineux:                                | 68lm/W           |
| ULR:   | 0%               |
| BUG:   | B1 - Ux - G0     |
| CIE Flux Code:                                     | 61 91 99 100 100 |
| Indice rendement chromatique:                      | CRI 90           |
| Déviat. standard de la correspondance chromatique: | MacAdam step 3   |

**Données techniques Températures Durée**

|                                   |  |
|-----------------------------------|--|
| Durée de vie LED:                 | L80 B10 70.000h Ta 25°C<br>L80 B10 50.000h Ta 40°C |
| Durée de vie APPAREIL:            | min. 50.000h Ta 40°C                               |
| Température ambiante performance: | Tq 25°C  |
| Température ambiante d'exercice:  | da -20°C a +50°C                                   |
| Température de stockage:          | da -20°C a +60°C                                   |

**Données techniques alimentation**

|   |              |
|---|--------------|
| Tension (AC):   | 220-240Vac   |
| Fréquence (AC):   | 50/60Hz      |
| Gradation:  | NOT DIMMABLE |
| Inrush Current:   | 10A 152µsec  |
| Quantité maximale de pièces pour interrupteur magnétothermique type B16A: | 64           |
| Quantité maximale de pièces pour interrupteur magnétothermique type C16A: | 108          |

**Données techniques alimentation**

|                          |               |
|--------------------------|---------------|
| Classe électrique:       | I             |
| Indice de protection IP: | IP65          |
| Résistance mécanique:    | IK06          |
| Poids:                   | 1.32Kg        |
| Câble d'alimentation:    | 1.5m - H05RNF |

## MINIBELL APPLIQUE S.8000N



### CAHIER DES CHARGES

#### TYPOLOGIE

Appliques murales. Indice de protection IP 65

#### CARACTERISTIQUES

Structure en aluminium injecté EN AB-47100 haute résistance à l'oxydation. Traitement au tonneau pour préparer la phase de peinture. Vis BTR en acier INOX A4 à forte teneur en molybdènes 2,5-3%. Joint en Transparent silicone.

#### Peinture très résistant en 3 étapes :

1) Traitement au BONDERITE pour une protection chimique grâce à un matériau fluozirconique ne contenant aucun métal mais des nano-particules céramiques qui génèrent une pellicule cohésive, inorganique, à haute densité. 2) Cycle de PRÉ-POLYMERISATION avec application d'une sous-couche époxy permettant l'appareil et une haute résistance à l'oxydation grâce à la présence de zinc. 3) Cycle de POLYMERISATION par application de poudres polyester à haute résistance aux rayons UV et aux agents atmosphériques. Résistance aux tests "brume saline" pour 1200h. Résistance mécanique IK 06 (IK 09 on request only for ROUND VERSION 240mm)

#### PERFORMANCES TECHNIQUES

Lentille, en verre trempé épaisseur 4 mm. Faisceau lumineux, avec position fixe de la lampe. Rendement --

#### CÂBLAGE

Section du câble 1.5m d'alimentation de type H05RNF Classe électrique: CLASSE I Matériaux / Finition: Blanc (cod.01), Bronze bruni (cod.20) Poids: 1.32 Kg Résistance au fil incandescent: 850°C

#### Appareils fournis avec module LED

#### BELL MODÈLE ENREGISTRÉ

**Cet appareil contient des modules LED. En cas de défaut ou de mauvais fonctionnement, contactez le fabricant pour obtenir des instructions supplémentaires concernant le remplacement du circuit LED et de ses composants. Le module LED de ce dispositif ne peut être manipulé par l'utilisateur final.**

**Ce produit contient une source lumineuse de classe d'efficacité énergétique: D.**

**Module LED conçu conformément au règlement actuel Lumen Maintenance (LM80) et le Mémoire Technique (TM21) dans lequel la qualité de la lumière est fiable pour une vie de 70.000 heures rapportables à L80 B10 Ta 25°C (50.000 heures rapportables à L80 B10 Ta 40°C) . Durée de vie Appareil min. 50.000 heures Ta 40°C. Température ambiante d'exercice de -20°C à + 50°C. Température de stockage de -20°C à +60°C.**

#### MATÉRIEL ÉLECTRONIQUE SENSIBLE AUX SURTENSIONS.

**Nous recommandons d'installer des dispositifs de protection contre les surtensions "SPD" dans le système électrique.** Des dispositifs de protection préviennent l'intensité de ces phénomènes, protégeant les appareils des risques d'endommagement et prolongeant leur durée de vie. Les luminaires extérieurs sont soumis à tous types de perturbations électriques, permanentes, temporaires ou transitoires. De telles perturbations peuvent créer des dommages permanents ou des défaillances affectant ses performances et sa durabilité. Le parafoudre (fourni par SIMES) est utilisé pour limiter l'effet destructeur de ces phénomènes. Nous suggérons que chaque luminaire soit connecté à un dispositif de protection à une distance maximale de 10 m. Pour une bonne coordination des protections, un dispositif de protection contre les surtensions doit également être prévu à l'intérieur du tableau électrique de l'installation (le choix de ce dispositif doit être effectué auprès du concepteur électrique et n'est pas fourni par SIMES).

## MINIBELL APPLIQUE S.8000N



### ACCESSOIRES



#### S.2498

##### DÉCHARGEUR DE SURTENSION 10kV CLASSE I

Compatible avec tous les appareils d'éclairage en classe d'isolation CLASSE I Tension de fonctionnement 230-277V SPD type 2+3 Tension maximale de décharge 10kV Indice de protection IP67  
IL FAUT PRÉVOIR POUR CHAQUE APPAREIL D'ÉCLAIRAGE UN DÉCHARGEUR DE SURTENSION; IL DOIT ÊTRE INSTALLÉ À UNE DISTANCE MAXIMALE DE 10m DE CE DERNIER.



#### S.2495

##### DALI RELAY SWITCH pour ON-OFF (NON GRADABLES) 230V APPAREILS

Tous les appareils fonctionnant à 230V non gradables (ON-OFF) peuvent être contrôlés ON-OFF avec le système DALI avec les accsoires interfaces suivants. Il s'en suit que l'appareil sera contrôlé à distance dans le seul mode ON-OFF et non pas en mode gradable. IP20 Max nominal load 1000VA Max switching current 8A Max inrush current 80A Dimensions 32,5mm x 15mm x 58,5mm



#### S.2496

##### DALI RELAY SWITCH pour ON-OFF (NON GRADABLES) 230V APPAREILS

Tous les appareils fonctionnant à 230V non gradables (ON-OFF) peuvent être contrôlés ON-OFF avec le système DALI avec les accssoires interfaces suivants. Il s'en suit que l'appareil sera contrôlé à distance dans le seul mode ON-OFF et non pas en mode gradable. IP67 Max nominal load 1000VA Max switching current 8A Max inrush current 80A Dimensions 175,5mm x 86,5mm x 43mm