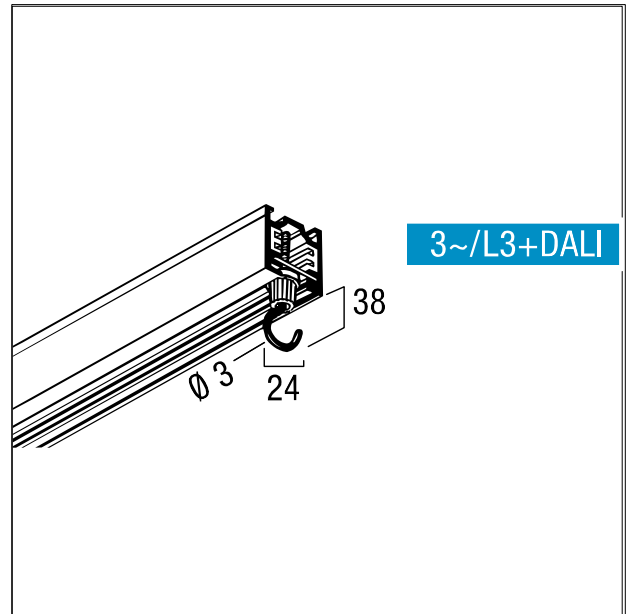


Elément de fixation

Elément de fixation, blanc ; pour la fixation d'éléments décoratifs, présentoirs, etc. ; charge max. admissible : 5 kg ; utilisable avec rails monophasés / TBT / triphasés ou 3PH/L3+DALI ; dimensions : 30 x 30 x 63 mm



ZS_ST5_F_PendeladDekohaken.jpg



ZS_ST5_M_Dekorationshaken_L3.wmf