

VANNE A SPHERE MACHINE A LAVER LAITON CHROME EQUERRE

Robinet 1/4 tour machine à laver laiton chromé mâle équerre.
L'étanchéité est assurée par des joints NBR.



Dimensions : DN1/2"-3/4"
Raccordement : Mâle BSP
Température Mini : +0°C
Température Maxi : +90°C
Pression Maxi : 10 Bars
Caractéristiques : Pour machine à laver, WC et Lavabos
Joints NBR
Manette 1/4 tour

Matière : Laiton CW617N chromé suivant EN 12165

VANNE A SPHERE MACHINE A LAVER LAITON CHROME EQUERRE

CARACTERISTIQUES :

- Pour machines à laver
- Pour W.C.
- Pour lavabos
- Robinets équerre
- Robinet à tournant sphérique

UTILISATION :

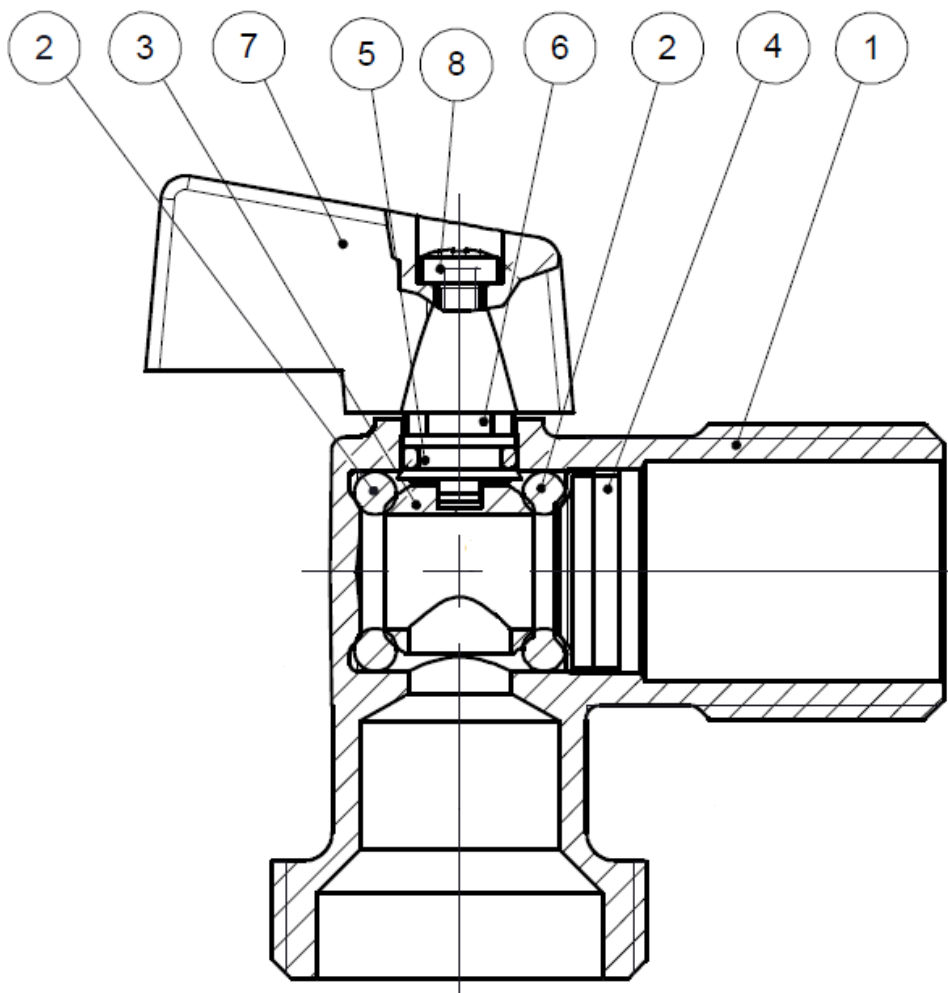
- Réseau de distribution d'eau
- Température mini admissible Ts : 0°C
- Température maxi admissible Ts : + 90°C
- Pression maxi admissible Ps : 10 bars

GAMME :

- Vanne à sphère équerre pour machine à laver (chromée) mâle / mâle **Réf. 685045** DN 1/2"-3/4"

VANNE A SPHERE MACHINE A LAVER LAITON CHROME EQUERRE

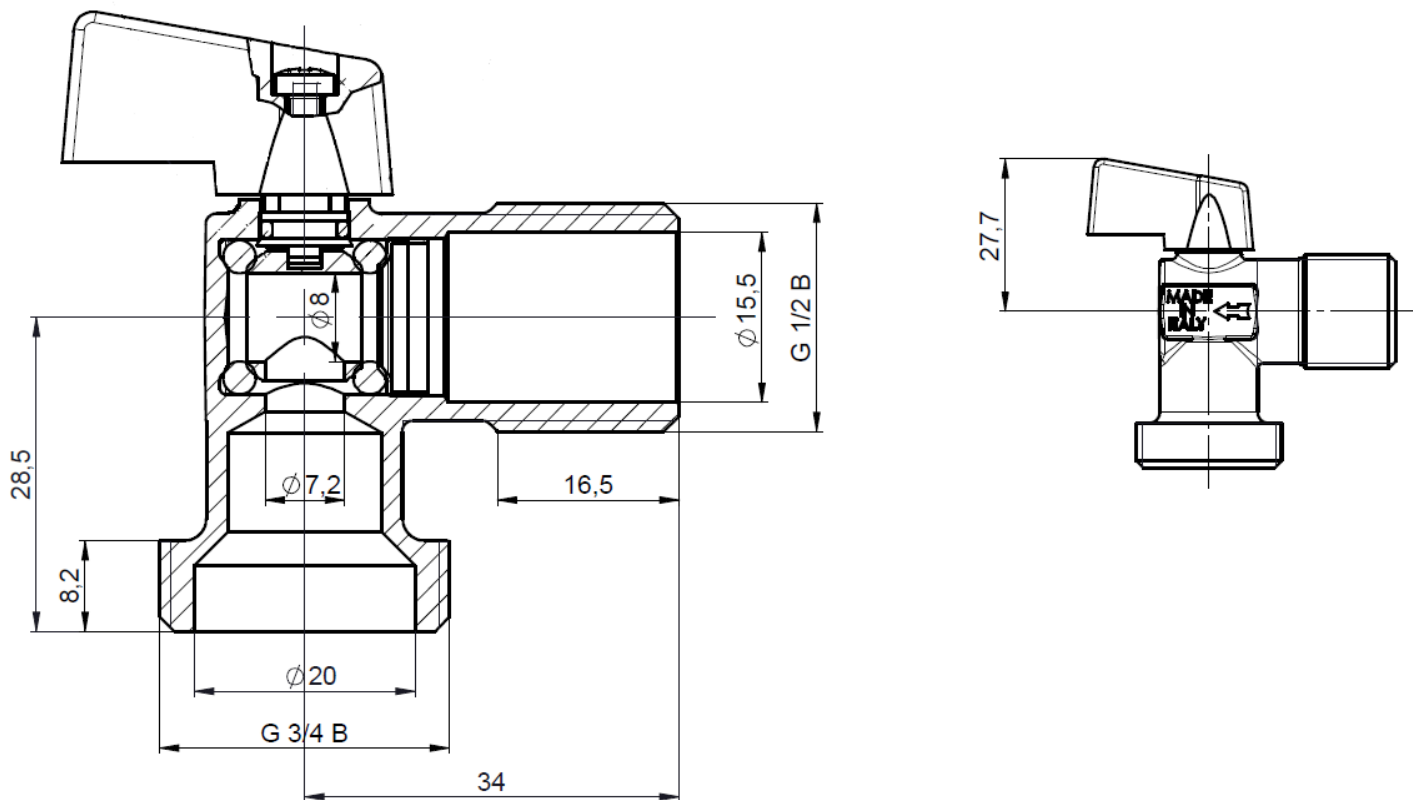
NOMENCLATURE :



Repère	Désignation	Matériaux
1	Corps	Laiton CW 617 N suivant EN 12165 nickelé
2	Sphère	Laiton CW 617 N suivant EN 12164
3	Axe	Laiton CW 617 N suivant EN 12164
4	Bague	Laiton CW508L suivant EN 12449
5	Joint torique	NBR
6	Joint torique	NBR
7	Manette	Zama nickelé
8	Vis poignée	C4C suivant EN 10263/03

VANNE A SPHERE MACHINE A LAVER LAITON CHROME EQUERRE

DIMENSIONS (en mm) :



Ref.	DN	1/2"-3/4"
685045	Poids (Kg)	0.1

NORMALISATIONS :

- Fabricant certifié ISO 9001 : 2015
- **DIRECTIVE 2014/68/UE** : Produits exclus de la directive (Article 1, § 2b)
- Filetage mâle BSP cylindrique suivant ISO 228-1

PRECONISATIONS : Les avis et conseils, les indications techniques, les propositions, que nous pouvons être amenés à donner ou à faire, n'impliquent de notre part aucune garantie. Il ne nous appartient pas d'apprécier les cahiers des charges ou descriptifs fournis. Il appartient au client de vérifier l'adéquation entre le choix du matériel et les conditions réelles d'utilisation.