

NBC-M12MSD/ 0,5-93B/M12MSD CMC - Câble de réseau



1524352

<https://www.phoenixcontact.com/fr/produits/1524352>

Veillez tenir compte du fait que les données affichées dans ce document PDF proviennent de notre catalogue en ligne. Vous trouverez les données complètes dans la documentation utilisateur. Nos conditions générales d'utilisation des téléchargements sont applicables.



Câble de réseau, PROFINET CAT5 (100 Mbit/s), EtherCAT® CAT5 (100 Mbit/s), 4-pôles, blindé (Advanced Shielding Technology), connecteur mâle droit M12, détrompage: D / IP67, sur connecteur mâle droit M12, détrompage: D / IP67, longueur de câble: 0,5 m

Données commerciales

| | |
|-------------------------------------|---------------------|
| Référence | 1524352 |
| Conditionnement | 1 Unité(s) |
| Commande minimum | 1 Unité(s) |
| Clé de vente | BF1CJN |
| Product key | BF1CJN |
| Page catalogue | Page 198 (C-6-2019) |
| GTIN | 4046356021432 |
| Poids par pièce (emballage compris) | 72 g |
| Poids par pièce (hors emballage) | 69,7 g |
| Numéro du tarif douanier | 85444290 |
| Pays d'origine | PL |

NBC-M12MSD/ 0,5-93B/M12MSD CMC - Câble de réseau



1524352

<https://www.phoenixcontact.com/fr/produits/1524352>

Caractéristiques techniques

Remarques

| | |
|-------------|--|
| Généralités | Ce produit est conforme à la directive PROFINET Cabling and Interconnection Technology Guideline for PROFINET, Version 2.00, Order No: 2.252, chapitre 10.1 Cord Sets for Balanced Cabling |
| Généralités | Vous trouverez davantage de produits avec un type et une longueur de câble variables dans la section Accessoires |
| Généralités | CMC - Conductor marker carrier - PATG |

Propriétés du produit

| | |
|----------------------------|----------------------------------|
| Type de produit | Câble de données préconfectionné |
| Type de capteur | PROFINET |
| Nombre de pôles | 4 |
| Application | Standard |
| Nombre de sorties de câble | 1 |
| Blindé | oui |
| Détrompage | D |

Propriétés d'isolation

| | |
|-------------------------|----|
| Catégorie de surtension | II |
| Degré de pollution | 3 |

Interfaces

| | |
|--------------------------|---|
| Système de bus | PROFINET |
| Type de signal/catégorie | PROFINET CAT5 (CEI 11801), 100 Mbit/s EtherCAT® CAT5 (CEI 11801), 100 Mbit/s |

Signalisation

| | |
|--------------------------------|-----|
| Affichage d'état | Non |
| Présence d'un affichage d'état | Non |

Propriétés électriques

| | |
|--|-----------------------|
| Tension nominale U_N | 48 V AC |
| | 60 V DC |
| Intensité nominale I_N | 4 A |
| Support de transmission | Cuivre |
| Propriétés de transmission (catégorie) | CAT5 (CEI 11801:2002) |

Indications sur les matériaux

| | |
|-------------------------------------|----|
| Classe d'inflammabilité selon UL 94 | V0 |
|-------------------------------------|----|

Connecteur

Raccordement 1

NBC-M12MSD/ 0,5-93B/M12MSD CMC - Câble de réseau



1524352

<https://www.phoenixcontact.com/fr/produits/1524352>

| | |
|---------------------------------------|---|
| Type | connecteur mâle droit M12 / IP67 |
| Nombre de pôles | 4 |
| Type de codage | D (Données) |
| Couleur surface de prise | noir |
| Matériau | CuSn (Contact) Ni/Au (Surface des contacts) PA (Porte-contacts) TPU, ignifuge, autoextinguible (Surface de prise) Zinc moulé sous pression, nickelé (Raccordement vissé) FKM (Joint) |
| Cycles d'enfichage | ≥ 100 |
| Résistance de contact | ≤ 5 mΩ |
| Résistance d'isolement | ≥ 100 MΩ |
| Couple de serrage | 0,4 Nm |
| Indice de protection | IP67 |
| Température ambiante (fonctionnement) | -25 °C ... 90 °C |

Raccordement 2

| | |
|---------------------------------------|---|
| Type | connecteur mâle droit M12 / IP67 |
| Nombre de pôles | 4 |
| Type de codage | D (Données) |
| Couleur surface de prise | noir |
| Matériau | CuSn (Contact) Ni/Au (Surface des contacts) PA (Porte-contacts) TPU, ignifuge, autoextinguible (Surface de prise) Zinc moulé sous pression, nickelé (Raccordement vissé) FKM (Joint) |
| Cycles d'enfichage | ≥ 100 |
| Résistance de contact | ≤ 5 mΩ |
| Résistance d'isolement | ≥ 100 MΩ |
| Couple de serrage | 0,4 Nm |
| Indice de protection | IP67 |
| Température ambiante (fonctionnement) | -25 °C ... 90 °C |

Câble/conducteur


| | |
|-------------------|-------|
| Longueur du câble | 0,5 m |
|-------------------|-------|

PROFINET PVC flexible CAT5 [93B]

NBC-M12MSD/ 0,5-93B/M12MSD CMC - Câble de réseau

1524352

<https://www.phoenixcontact.com/fr/produits/1524352>

| | |
|--|--|
| Dessin coté |  |
| Poids de gaine | 67 kg/km |
| Style UL AWM | 21694 |
| Nombre de pôles | 4 |
| Blindé | oui |
| Type | PROFINET PVC flexible CAT5 [93B] |
| Structure du conducteur | 1x4xAWG22/7, SF/TQ |
| Durée du parcours du signal | 5,3 ns/m |
| Vitesse du signal | 0,66 c |
| Structure du conducteur ligne de signal | 7x 0,25 mm |
| AWG ligne de signaux | 22 |
| Section de câble | 4x 0,34 mm ² |
| Diamètre de fil avec isolant | 1,55 mm |
| Diamètre extérieur du câble | 6,5 mm ±0,2 mm |
| Gaine extérieure, matériau | PVC |
| Gaine extérieure, coloris | vert RAL 6018 |
| Matériau conducteur | Cordon Cu étamé |
| Matériau isolant de fil | PE |
| Fil, coloris | blanc, jaune, bleu, orange |
| Epaisseur gaine extérieure | env. 0,9 mm |
| Câblage total | Quarte en étoile |
| Revêtement optique de blindage | 85 % |
| Résistance d'isolement | ≥ 500 MΩ*km |
| Résistance de liaison | ≤ 20,00 mΩ/m (pour 10 MHz) |
| Résistance de boucle | ≤ 120,00 Ω/km |
| Impédance d'onde | 100 Ω ±15 Ω (pour 100 MHz) |
| Tension nominale câble | 600 V |
| Tension d'essai fil/fil | 2000 V (50 Hz, 1 min.) |
| Tension d'essai fil/blindage | 2000 V (50 Hz, 1 min.) |
| Rayon de courbure minimum, position fixe | 3 x D |
| Rayon de courbure minimum, position flexible | 7 x D |
| Rayon de courbure minimal, pose fixe | 20 mm |
| Rayon de courbure minimal, pose souple | 46 mm |
| Affaiblissement paradiaphonique (NEXT) | 80 dB (pour 1 MHz) 76 dB (pour 4 MHz) 70 dB (pour 10 MHz) 65 dB (pour 16 MHz) |

NBC-M12MSD/ 0,5-93B/M12MSD CMC - Câble de réseau



1524352

<https://www.phoenixcontact.com/fr/produits/1524352>

| | |
|---|--|
| | 63 dB (pour 20 MHz) |
| | 60 dB (pour 31,25 MHz) |
| | 55 dB (pour 62,5 MHz) |
| | 50 dB (pour 100 MHz) |
| Effet d'écran | 2,1 dB (pour 1 MHz) |
| | 4 dB (pour 4 MHz) |
| | 6,3 dB (pour 10 MHz) |
| | 8 dB (pour 16 MHz) |
| | 9 dB (pour 20 MHz) |
| | 11,4 dB (pour 31,25 MHz) |
| | 16,5 dB (pour 62,5 MHz) |
| | 21,3 dB (pour 100 MHz) |
| Résistance à la propagation des flammes | selon UL 1685 (CSA FT 4) |
| Résistance à l'huile | particulièrement résistant à l'huile |
| Résistance spéciale | résistant aux UV selon UL 1581, section 1200 |
| Température ambiante (fonctionnement) | -40 °C ... 70 °C (câble, pose fixe) |
| | -40 °C ... 70 °C (Câble, pose souple) |
| Température ambiante (montage) | -20 °C ... 60 °C |

Conditions environnementales et de durée de vie

Conditions ambiantes

| | |
|----------------------|-----------------------|
| Indice de protection | IP65 (Connecteur M12) |
| | IP67 (Connecteur M12) |

Normes et spécifications

M12

| | |
|-------------------------|-----------------|
| Désignation de la norme | Connecteur M12 |
| Normes/prescriptions | CEI 61076-2-101 |

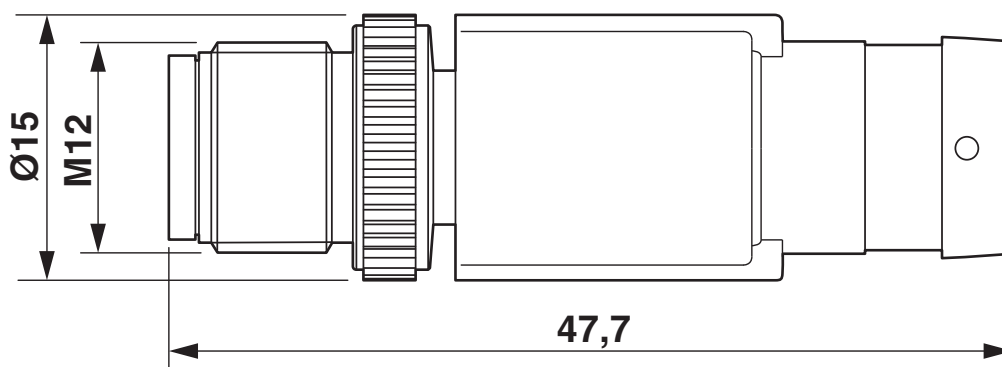
NBC-M12MSD/ 0,5-93B/M12MSD CMC - Câble de réseau

1524352

<https://www.phoenixcontact.com/fr/produits/1524352>

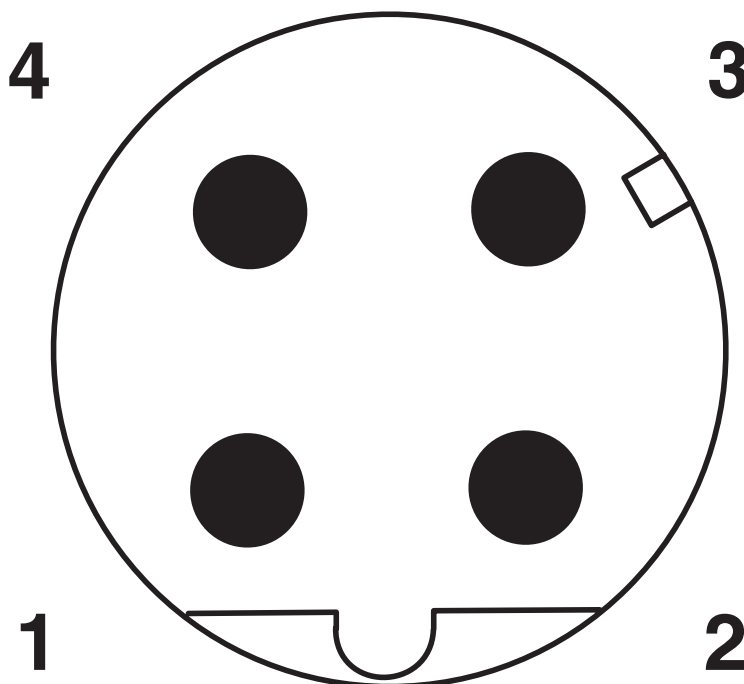
Dessins

Dessin coté



Connecteur mâle M12 x 1, droit, blindé

Dessin schématique



Nombre de pôles M12 mâle, 4 pôles, détrompage D, vue côté mâle

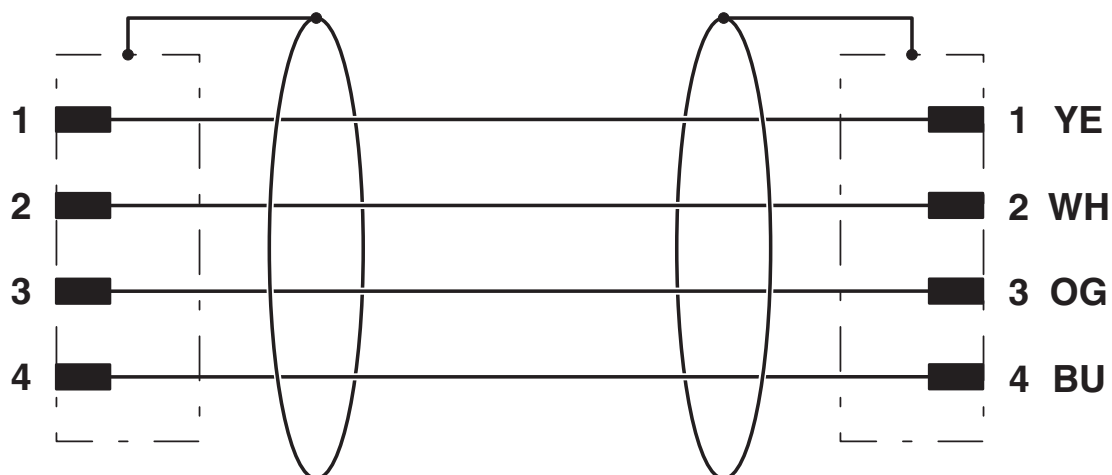
NBC-M12MSD/ 0,5-93B/M12MSD CMC - Câble de réseau



1524352

<https://www.phoenixcontact.com/fr/produits/1524352>

Schéma de connexion



NBC-M12MSD/ 0,5-93B/M12MSD CMC - Câble de réseau



1524352

<https://www.phoenixcontact.com/fr/produits/1524352>

Homologations

🔗 To download certificates, visit the product detail page: <https://www.phoenixcontact.com/fr/produits/1524352>



EAC

Identifiant de l'homologation: EAC-Zulassung



EAC-RoHS

Identifiant de l'homologation: RU D-DE.HB35.B.00387

NBC-M12MSD/ 0,5-93B/M12MSD CMC - Câble de réseau



1524352

<https://www.phoenixcontact.com/fr/produits/1524352>

Classifications

ECLASS

| | |
|-------------|----------|
| ECLASS-11.0 | 27060307 |
| ECLASS-12.0 | 27060307 |
| ECLASS-13.0 | 27060307 |

ETIM

| | |
|----------|----------|
| ETIM 9.0 | EC001855 |
|----------|----------|

UNSPSC

| | |
|-------------|----------|
| UNSPSC 21.0 | 26121600 |
|-------------|----------|

NBC-M12MSD/ 0,5-93B/M12MSD CMC - Câble de réseau



1524352

<https://www.phoenixcontact.com/fr/produits/1524352>

Conformité environnementale

China RoHS

Période d'utilisation conforme : illimitée = EFUP-e

Aucune substance dangereuse dépassant les valeurs seuils ;

NBC-M12MSD/ 0,5-93B/M12MSD CMC - Câble de réseau



1524352

<https://www.phoenixcontact.com/fr/produits/1524352>

Accessoires

NBC-MSD-MSD SCO-PN/.../... - Câble de réseau

1408634

<https://www.phoenixcontact.com/fr/produits/1408634>



Câble de réseau, PROFINET CAT5 (100 Mbit/s), EtherCAT® CAT5 (100 Mbit/s), 4-pôles, Type de câble variable, blindé, connecteur mâle droit M12 SPEEDCONNEC, détrompage: D / IP67, sur connecteur mâle droit M12 SPEEDCONNEC, détrompage: D / IP67, longueur de câble: Longueur au choix (0,2... 40,0 m)

NBC-MSD-MRD SCO-PN/.../... - Câble de réseau

1408625

<https://www.phoenixcontact.com/fr/produits/1408625>



Câble de réseau, PROFINET CAT5 (100 Mbit/s), EtherCAT® CAT5 (100 Mbit/s), 4-pôles, Type de câble variable, blindé, connecteur mâle droit M12 SPEEDCONNEC, détrompage: D / IP67, sur connecteur mâle coudé M12 SPEEDCONNEC, détrompage: D / IP67, longueur de câble: Longueur au choix (0,2... 40,0 m)

NBC-M12MSD/ 0,5-93B/M12MSD CMC - Câble de réseau



1524352

<https://www.phoenixcontact.com/fr/produits/1524352>

NBC-MRD-MRD SCO-PN/.../... - Câble de réseau

1408624

<https://www.phoenixcontact.com/fr/produits/1408624>



Câble de réseau, PROFINET CAT5 (100 Mbit/s), EtherCAT® CAT5 (100 Mbit/s), 4-pôles, Type de câble variable, blindé, connecteur mâle coudé M12 SPEEDCONNEC, détrompage: D / IP67, sur connecteur mâle coudé M12 SPEEDCONNEC, détrompage: D / IP67, longueur de câble: Longueur au choix (0,2... 40,0 m)

NBC-MSD-FSD SCO-PN/.../... - Câble de réseau

1408617

<https://www.phoenixcontact.com/fr/produits/1408617>



Câble de réseau, PROFINET CAT5 (100 Mbit/s), EtherCAT® CAT5 (100 Mbit/s), 4-pôles, Type de câble variable, blindé, connecteur mâle droit M12 SPEEDCONNEC, détrompage: D / IP67, sur Connecteur femelle droit M12 SPEEDCONNEC, détrompage: D / IP67, longueur de câble: Longueur au choix (0,2... 40,0 m)

NBC-M12MSD/ 0,5-93B/M12MSD CMC - Câble de réseau



1524352

<https://www.phoenixcontact.com/fr/produits/1524352>

NBC-MSD-FRD SCO-PN/.../... - Câble de réseau

1408608

<https://www.phoenixcontact.com/fr/produits/1408608>



Câble de réseau, PROFINET CAT5 (100 Mbit/s), EtherCAT® CAT5 (100 Mbit/s), 4-pôles, Type de câble variable, blindé, connecteur mâle droit M12 SPEEDCONNEC, détrompage: D / IP67, sur Connecteur femelle coudé M12 SPEEDCONNEC, détrompage: D / IP67, longueur de câble: Longueur au choix (0,2... 40,0 m)

NBC-MRD-FSD SCO-PN/.../... - Câble de réseau

1408616

<https://www.phoenixcontact.com/fr/produits/1408616>



Câble de réseau, PROFINET CAT5 (100 Mbit/s), EtherCAT® CAT5 (100 Mbit/s), 4-pôles, Type de câble variable, blindé, connecteur mâle coudé M12 SPEEDCONNEC, détrompage: D / IP67, sur Connecteur femelle droit M12 SPEEDCONNEC, détrompage: D / IP67, longueur de câble: Longueur au choix (0,2... 40,0 m)

NBC-M12MSD/ 0,5-93B/M12MSD CMC - Câble de réseau



1524352

<https://www.phoenixcontact.com/fr/produits/1524352>

NBC-MRD-FRD SCO-PN/.../... - Câble de réseau

1408607

<https://www.phoenixcontact.com/fr/produits/1408607>



Câble de réseau, PROFINET CAT5 (100 Mbit/s), EtherCAT® CAT5 (100 Mbit/s), 4-pôles, Type de câble variable, blindé, connecteur mâle coudé M12 SPEEDCONNEC, détrompage: D / IP67, sur Connecteur femelle coudé M12 SPEEDCONNEC, détrompage: D / IP67, longueur de câble: Longueur au choix (0,2... 40,0 m)

PROT-M12 FS-PA-CHAIN - Capuchon de fermeture

1430873

<https://www.phoenixcontact.com/fr/produits/1430873>



Cache de protection M12 en plastique avec bande de fixation pour lignes de capteurs, pour des connecteurs mâles M12 non affectés

NBC-M12MSD/ 0,5-93B/M12MSD CMC - Câble de réseau



1524352

<https://www.phoenixcontact.com/fr/produits/1524352>

SAC-M12-EXCLIP-M - Clips de sécurité

1558988

<https://www.phoenixcontact.com/fr/produits/1558988>



Clip de sécurité pour le côté connecteur mâle de câbles pour capteurs/actionneurs munis de connecteurs M12 et de connecteurs M12 à confectionner, pour écrous moletés de diamètre 15 mm, ou pour clé Allen de 14 mm, évite la séparation de raccords enfichables, sans outil

TSD 04 SAC - Tournevis dynamométrique

1208429

<https://www.phoenixcontact.com/fr/produits/1208429>



Tournevis dynamométrique, couple de serrage pré réglé de 0,4 Nm et entraînement hexagonal de 4 mm pour connecteur M12

NBC-M12MSD/ 0,5-93B/M12MSD CMC - Câble de réseau



1524352

<https://www.phoenixcontact.com/fr/produits/1524352>

TSD-M 1,2NM - Tournevis dynamométrique

1212224

<https://www.phoenixcontact.com/fr/produits/1212224>



Tournevis dynamométrique, précision selon EN ISO 6789, réglable de 0,3 à 1,2 Nm

TSD-M SAC-BIT ADAPTER - Kit d'adaptation

1212600

<https://www.phoenixcontact.com/fr/produits/1212600>



Embout d'adaptateur, pour outils dynamométriques TSD-M..., entraînement 1/4"-E6,3, avec six pans de 4 mm pour embouts SAC

NBC-M12MSD/ 0,5-93B/M12MSD CMC - Câble de réseau



1524352

<https://www.phoenixcontact.com/fr/produits/1524352>

SAC BIT M12-D15 - Outil

1208432

<https://www.phoenixcontact.com/fr/produits/1208432>



Embout enfichable pour le montage de câbles de capteurs/actionneurs munis de connecteurs M12 et de connecteurs M12 à équiper avec diamètre d'écrou moleté de 15 mm, pour emmanchement à six pans de 4 mm

Phoenix Contact 2024 © - Tous droits réservés

<https://www.phoenixcontact.com>

PHOENIX CONTACT SAS

52 Boulevard de Beaubourg Emerainville

77436 Marne La Vallée Cedex 2 France

+33 (0) 1 60 17 98 98

documentation@phoenixcontact.fr