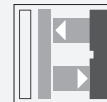




Cellules à réflexion directe HGA

MLV41-8-H-350-RT/59/71/136



- Gamme robuste avec boîtier en métal résistant à la corrosion
- Détection sûre de toutes les surfaces, indépendamment de la couleur et de la structure
- Contraste noir/blanc réduit
- Suppression d'arrière-plan précise, réglable
- Fréquence de commutation très élevée
- Écran clair et pratique pour chaque mode de fonctionnement

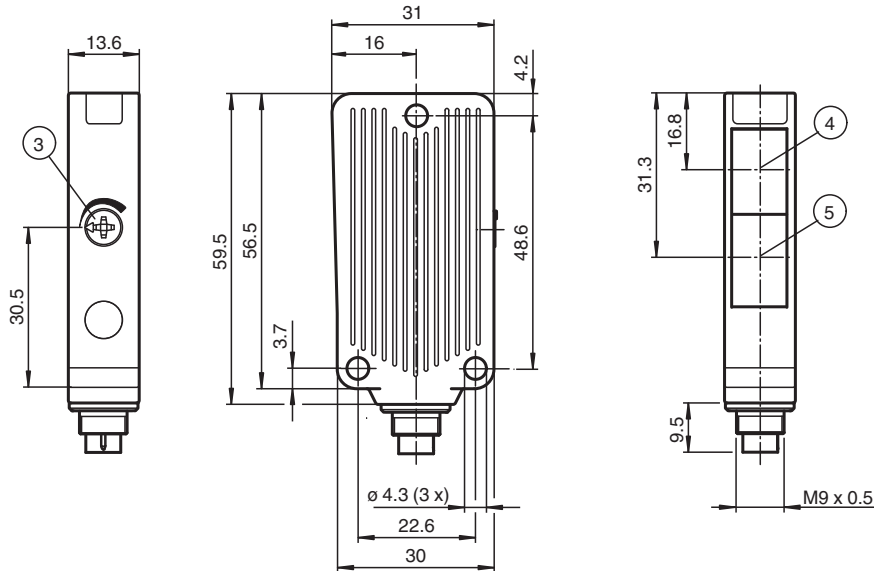
Cellule en mode détection directe installée dans un boîtier en métal résistant à la corrosion, suppression de l'arrière-plan, champ de détection réglable de 350 mm, lumière rouge, 2 sorties push-pull, fiche M9



Fonction

La conception unique et extrêmement populaire de la série MLV41 permet de la monter correctement dans les zones confinées et offre toutes les fonctions réservées en principe aux détecteurs photoélectriques de plus grande taille. La série MLV41 dispose de nombreuses fonctions, notamment des LED d'état très visibles à l'avant et à l'arrière, une résistance à la lumière ambiante, une protection contre la diaphonie et des signaux universellement applicables, compatibles avec toutes les logiques de commutation et les polarités possibles. La résistance accrue à la lumière ambiante garantit un fonctionnement fiable, même lorsque des lampes modernes à économie d'énergie avec ballasts électroniques sont utilisées. Il en va de même en présence de plusieurs appareils : l'utilisation de plusieurs détecteurs à proximité ne pose aucun problème.

Dimensions



Données techniques

Caractéristiques générales

Domaine de détection	50 ... 350 mm , réglable
Domaine de détection min.	10 ... 50 mm
Domaine de détection max.	30 ... 350 mm
Domaine de réglage	50 ... 350 mm
Élimination de l'arrière-plan	+ 10 % de la limite supérieure du domaine de détection
Émetteur de lumière	LED
Type de lumière	rouge, lumière modulée , 660 nm
Différence noir-blanc (6%/90%)	< 15 % pour 350 mm
Diamètre de la tache lumineuse	env. 8 mm pour un domaine de détection 350 mm
Angle d'ouverture	1,5 °
Limite de la lumière ambiante	40000 Lux

Valeurs caractéristiques pour la sécurité fonctionnelle

MTTF _d	1260 a
Durée de mission (T _M)	20 a
Couverture du diagnostic (DC)	0 %

Éléments de visualisation/réglage

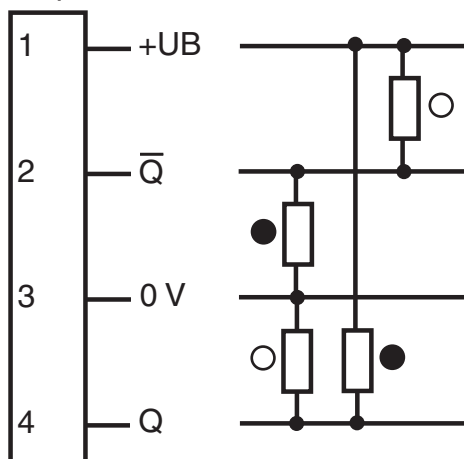
Indication fonctionnement	LED verte, allumée en permanence Power on , indication de sous-tension : LED verte clignotante (env. 0,8 Hz) , court-circuit : LED verte clignotante (env. 4 Hz)
Visual. état de commutation	2 LED jaunes allumées : objet à l'intérieur du domaine de détection\éteintes : objet situé hors du domaine de détection
Éléments de contrôle	réglage du domaine de détection

Données techniques

Caractéristiques électriques		
Tension d'emploi	U_B	10 ... 30 V CC
Ondulation		max. 10 %
Consommation à vide	I_0	max. 25 mA
Sortie		
Sortie signal		2 sorties push-pull, antivalentes, protégées contre les courts-circuits et l'inversion de polarité
Tension de commutation		max. 30 V CC
Courant de commutation		max. 100 mA
Chute de tension	U_d	$\leq 2,5$ V CC
Fréquence de commutation	f	1000 Hz
Temps d'action		0,5 ms
Conformité		
Norme produit		EN 60947-5-2
Agréments et certificats		
Conformité EAC		TR CU 020/2011
Agrément UL		cULus Listed 57M3 (uniquement en liaison avec alimentation en tension UL Class 2; Type 1 enclosure)
agrément CCC		Les produits dont la tension de service est ≤ 36 V ne sont pas soumis à cette homologation et ne portent donc pas le marquage CCC.
Conditions environnementales		
Température ambiante		-40 ... 60 °C (-40 ... 140 °F)
Température de stockage		-40 ... 75 °C (-40 ... 167 °F)
Caractéristiques mécaniques		
Largeur du boîtier		31 mm
Hauteur du boîtier		56,5 mm
Profondeur du boîtier		13,6 mm
Degré de protection		IP67
Raccordement		avec connecteur métallique M9, 4 broches
Matériau		
Boîtier		Aluminium , revêtement Delta-Seal
Sortie optique		vitre en verre
Connecteur		métal
Masse		50 g

Connexion

Option :

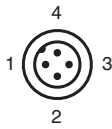


- = commutation "claire"
- = commutation "foncé"

Remarque :

en cas de remplacement du MLV40, la différence d'affectation des broches (norme EURO) doit être prise en compte

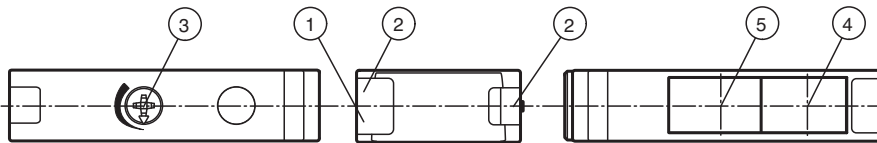
Affectation des broches



Couleur des fils selon EN 60947-5-2

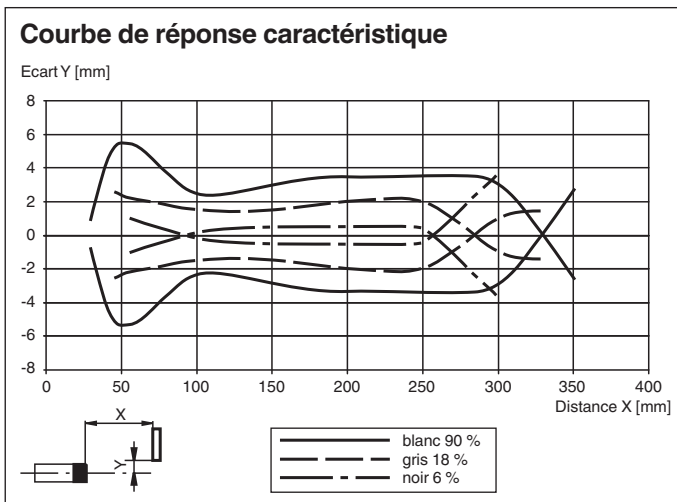
1	BN
2	WH
3	BU
4	BK

Assemblage



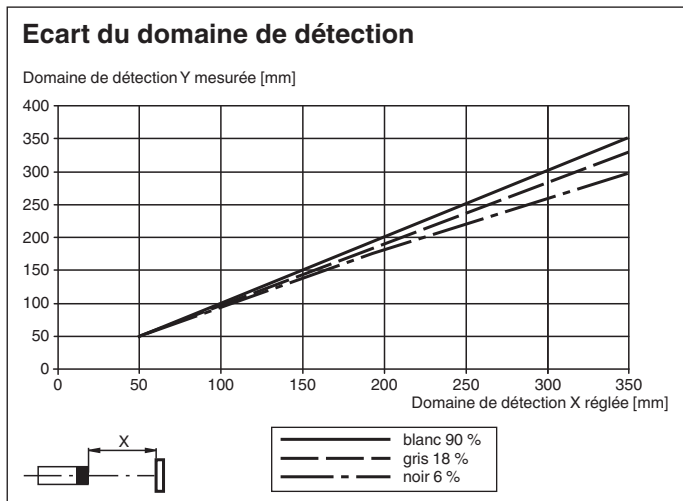
1	Indicateur de fonctionnement verte	3	Réglage du domaine de détection	5	Axe optique récepteur
2	Visual. état de commutation jaune	4	Axe optique émetteur		

Courbe caractéristique



Date de publication: 2022-03-30 Date d'édition: 2022-03-30 : 1.83627_fra.pdf

Reportez-vous aux « Remarques générales sur les informations produit de Pepperl+Fuchs ».



Accessoires

	OMH-40	Équerre de fixation
	OMH-09	Équerre de retenue pour les détecteurs de la série MLV41 pour le montage sur barre ronde M12

Date de publication: 2022-03-30 Date d'édition: 2022-03-30 : 183627_fra.pdf