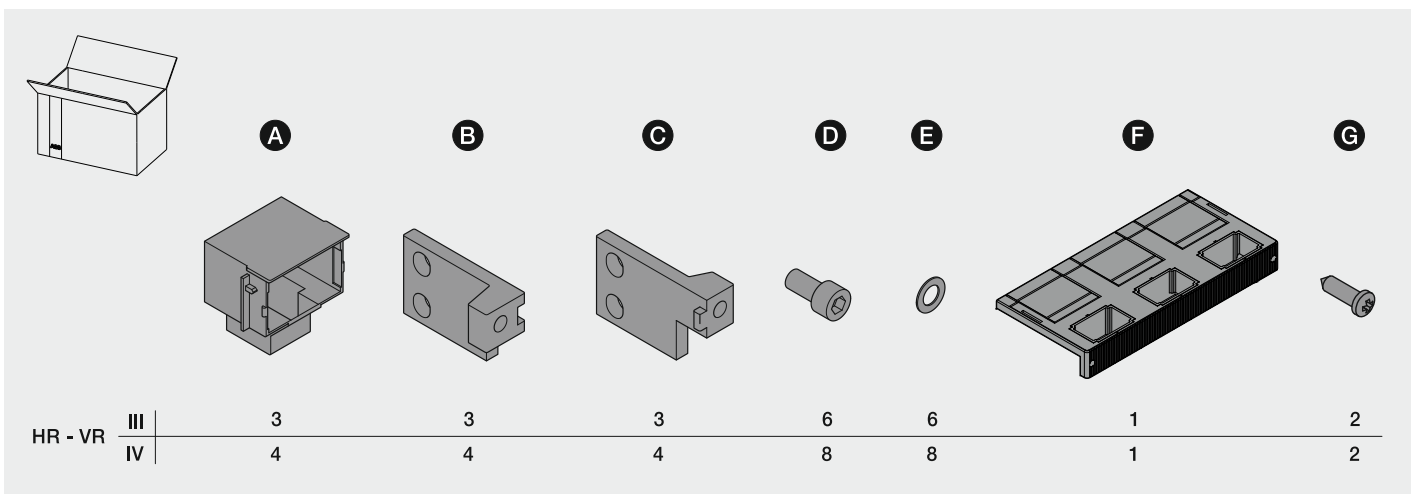
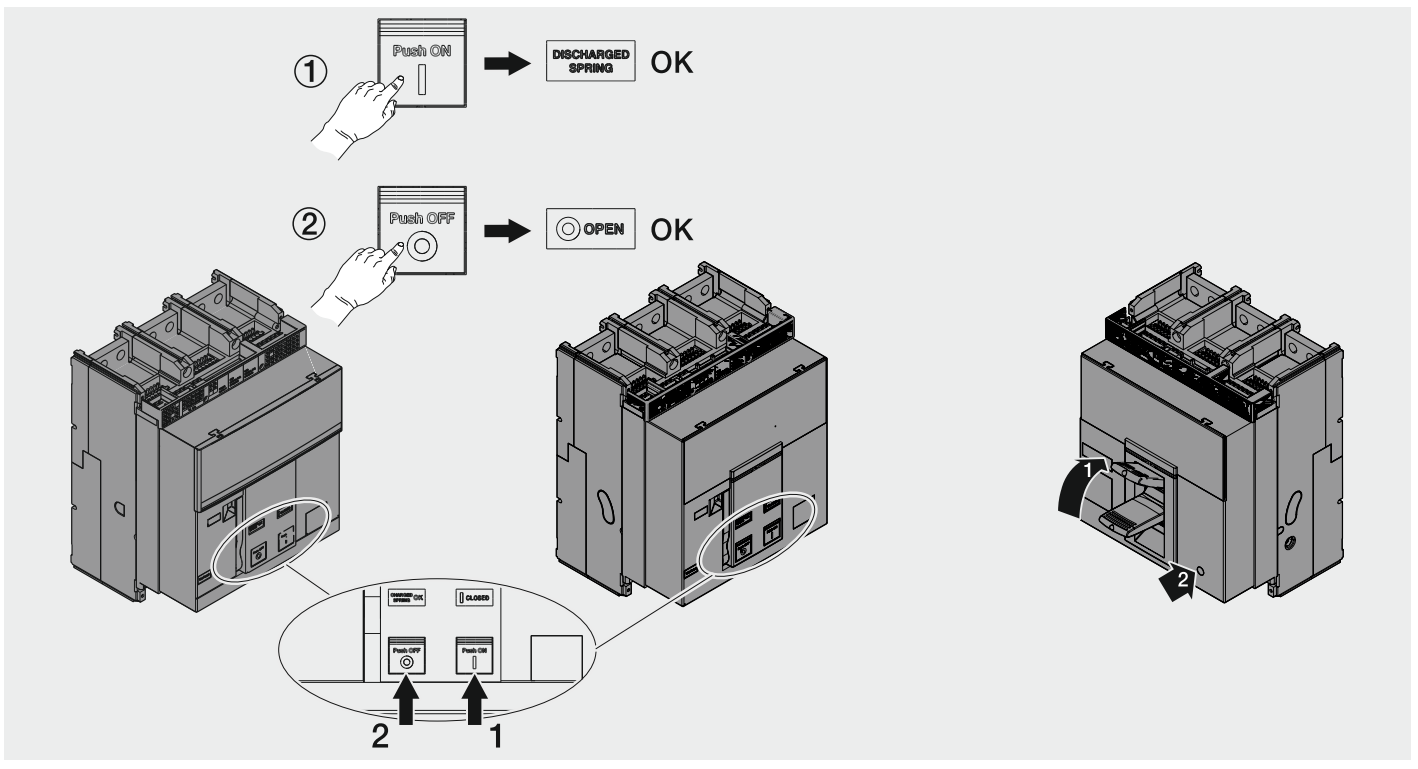


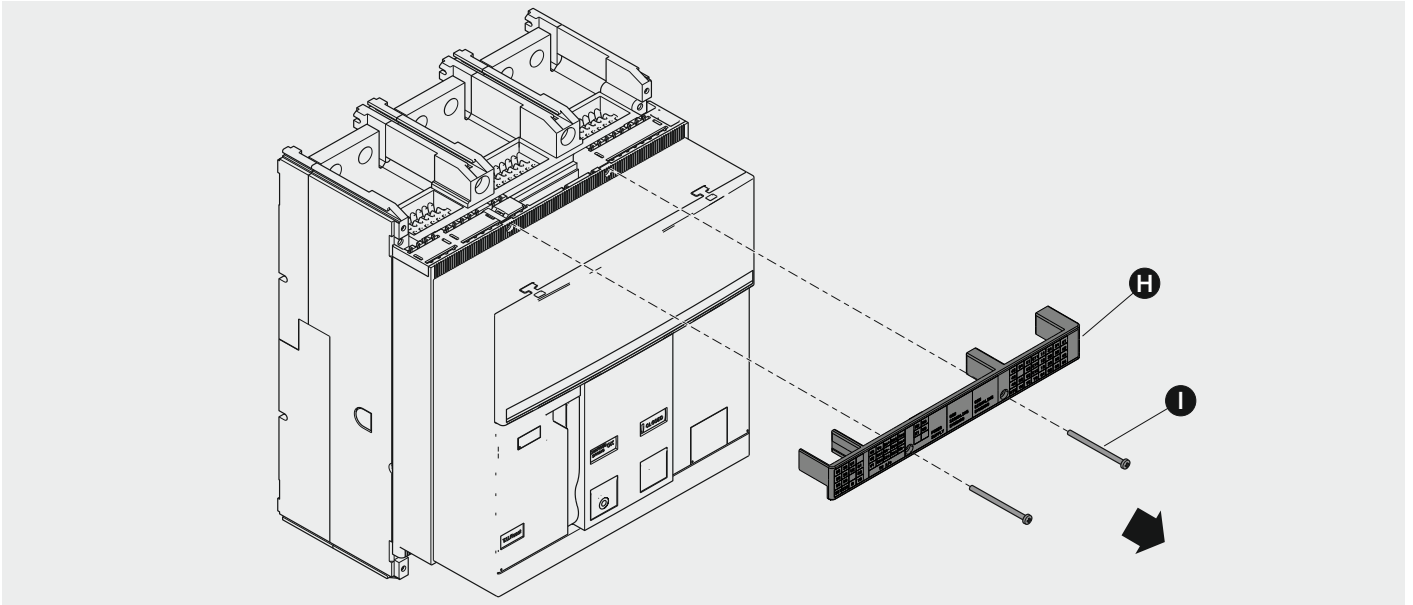
# SACE Emax 2 - Tmax XT

**Terminali posteriori orientabili HR/VR per interruttore fisso - E1.2 - XT7M - XT7**  
**Positionable rear terminals HR/VR for fixed circuit-breaker - E1.2 - XT7M - XT7**  
**Rückseitige drehbare Anschlüsse HR/VR für festen Leistungsschalter - E1.2 - XT7M - XT7**  
**Prises arrière orientables HR/VR pour partie fixe - E1.2 - XT7M - XT7**  
**Terminales posteriores orientables HR/VR para interruptor fijo - E1.2 - XT7M - XT7**  
**用于固定式断路器的位置可移动的后侧端子 HR/VR - E1.2 - XT7M - XT7**

E1.2 - XT7M - XT7

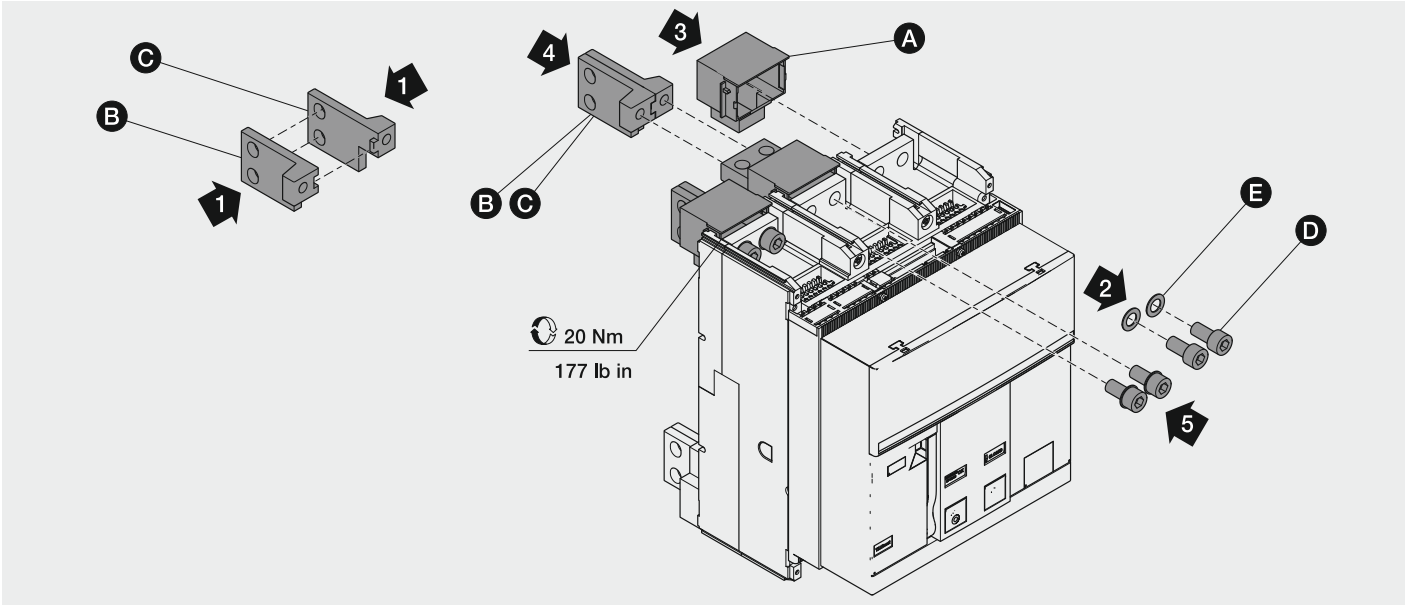


1



2

HR-VR (VR)



3

HR-VR (HR)

