

## Fiche technique produit

(Photo non contractuelle)



## Variateur 3 fils avec neutre

Référence : 61820

Produit de la gamme : **ESPRIT**



### Caractéristiques :

Variateur 3 fils avec neutre 230V~ 50Hz

Protection contre les corps solides et liquides (IP) : 20

Protection contre les impacts (IK) : 02

### Types de charges compatibles :

		Lampes incandescentes et halogènes 230V~	Lampes halogènes 12 V avec transformateur électronique	Lampes fluo-compactes 230V~ Dimmable	LED 230V~ Dimmable (*)
 2x 1.5mm <sup>2</sup>					
230 V~	Mini	40 W	25 VA	5 VA	5 VA
	Maxi	300 W	150 VA	150 VA	100 VA
Position du switch		1	1	ON	1 ou ON (**)

(\*) : Sous réserve de compatibilité avec les ampoules LED dimmables du marché.

(\*\*) : Suivant fabricant lampe LED

### Types de charges non compatibles :

Led 230V~Non-dimmable

Lampes fluo-compactes 230V~ Non-dimmable

Halogènes 12V~ avec transformateur ferromagnétique

Tubes fluorescents avec ballast ferromagnétique ou électronique

### Principe de fonctionnement :

Une impulsion brève sur la touche alimentera ou coupera la charge lumineuse.

Lors de l'allumage, la charge aura le niveau d'éclairage fixé avant la dernière extinction.

Un appui long entrainera une variation cyclique de l'intensité lumineuse.

Association possible en commande M/A avec un ou plusieurs BP réf. 61802 (max 5 BP, distance 50m)

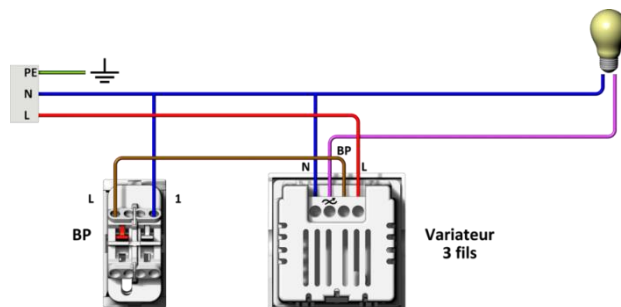
**Votre distributeur :**



ZAC du Peuras  
38210 TULLINS  
Tél : 04.76.06.50.33  
Fax : 04.76.06.43.81

## Fiche technique produit

### Schéma de câblage :



### Préconisation de montage :

Couple de serrage des vis de la boîte d'encastrement de 0.5 à 0.7 Nm

Couple de serrage des vis de connexion de 0.3 à 0.5 Nm

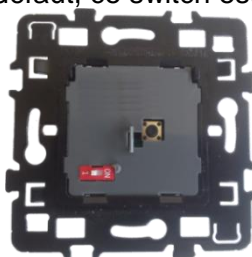
### Caractéristiques climatiques :

Température de stockage de -5°C à +50°C

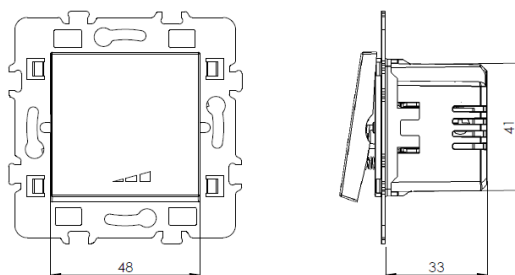
Température d'utilisation de -5°C à +35°C

### Réglage :

Avant la mise sous tension du variateur, il faut régler la position du switch en fonction du type de lampes utilisées (Cf. tableau « Types de charges compatibles »). Ce switch est accessible en enlevant le bouton de commande. Par défaut, ce switch est réglé en usine sur « 1 ».



### Encombrement :



### Consigne de sécurité :

Ce produit doit être installé conformément aux règles d'installation et de préférence par un électricien qualifié. Une installation et une utilisation incorrectes peuvent entraîner des risques de chocs électriques ou d'incendie. Avant d'effectuer l'installation, lire la notice, tenir compte des charges compatibles. Ne pas ouvrir, démonter, altérer ou modifier l'appareil. Toute ouverture, réparation non autorisée et utilisation incorrecte annule l'intégralité des responsabilités, droits à remplacement et garanties.

Votre distributeur :



ZAC du Peuras  
38210 TULLINS  
Tél : 04.76.06.50.33  
Fax : 04.76.06.43.81