

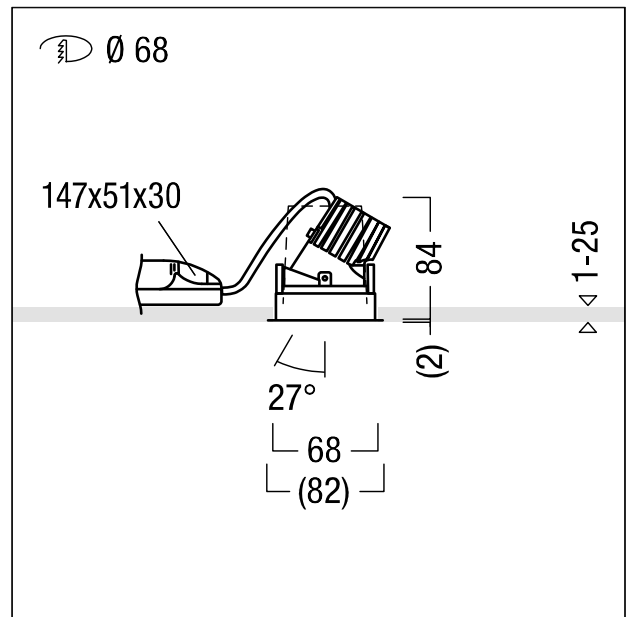
Plafonnier encastré à LED

Plafonnier encastré à LED (réglable), sans collerette sans jointure ; avec technologie à lentille innovante ; système de lentilles pour éclairage d'accentuation de qualité, flexible ; réglage intuitif sans outil du cône d'éclairage lorsque le luminaire est allumé ; cône d'éclairage orientable sur 355° dans le plan horizontal et sur 27° dans le plan vertical : répartition homogène de la lumière avec une intensité élevée, transition douce et lumière diffuse réduite du cône d'éclairage ; lampe : 10 W LED927, Caractéristique photométrique flood ; réflecteur : lisse, laqué noir (30 °) ; Rendu des couleurs Ra > 90, température de couleur 2700 K (blanc chaud ; Tolérance de la couleur (MacAdam initial): 3 ; Flux lumineux du luminaire: 475 lm, Efficacité lumineuse du luminaire: 49 lm/W. Durée de vie : 50000 h avec 85 % du flux lumineux ; avec unité à ballast séparée, Luminaire pilotable via DALI (via DALI uniquement) ; unité optique de qualité composée d'une unité de platines, d'une lentille en verre et d'une film intégrée dans la gestion thermique optimisée en fonderie d'aluminium ; optique secondaire en Polycarbonate (PC) de qualité, résistant aux UV ; degré de protection IP23 : pour encastrement dans des plafonds à structure fermée ; montage rapide sans outil du luminaire par fermeture EASY-CLICK ; luminaire à filerie exempte d'halogène ; raccordement : Bornier à 5 pôles à enfichage ; tension d'alimentation : 220-240V/ 0/50/60Hz ; Montage rapide sans outil à l'aide de clips de montage antidérapants pour plafonds d'une épaisseur de 1 à 25 mm ; découpe du plafond : 68 mm, profondeur d'encastrement : 105 mm ; poids : 0,29 kg

Note : anneau d'arasement (anneau planar) pour l'encastrement affleurant au plafond à commander séparément (voir la rubrique accessoires)



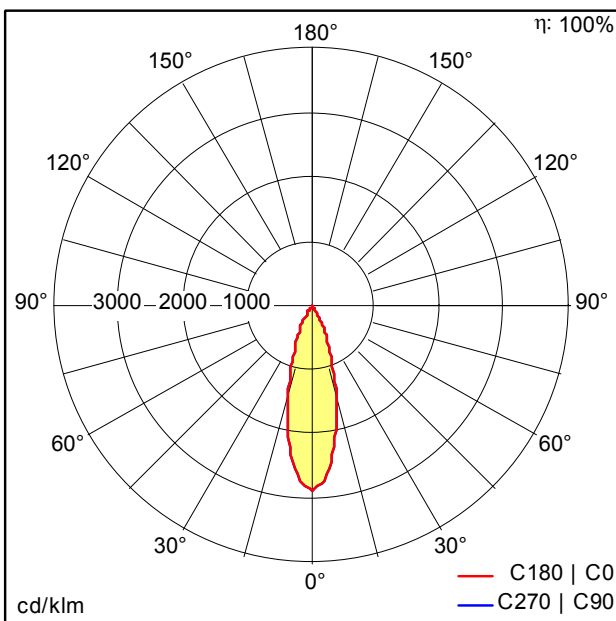
ZS_PAI_F_R68_TL_geschwenkt.jpg



ZS_PAI_M_R68_LED_TL.wmf

Courbe photométrique

STD - Standard



ST8447.lct

- Source lumineuse: LED
- Flux lumineux du luminaire*: 475 lm
- Efficacité lumineuse du luminaire*: 49 lm/W
- Indice min. de rendu des couleurs: 90
- Convertisseur: 1 x 06892181 DRV OS OTDA 18W 1.05A 54V D #1A0 LT2 CSL
- Température de couleur*: 2700 Kelvin
- Tolérance de la couleur (MacAdam initial): 3
- Durée de vie utile médiane*: L85 50000h à 25°C
- Puissance du luminaire*: 9,7 W Facteur de puissance = 0,84
- Puissance de veille*: 0,2 W
- Equipement: LDO graduable jusque 1% Via DALI
- Catégorie de maintenance CIE 97: C - Réflecteur fermé sur le haut

Voir aussi les informations complémentaires de la page suivante



PANOS infinity Adjustable



ZUMTOBEL

PANOS INF R68V 10W 927 LDO FL-BK TL

60816919

Plafonnier encastré à LED

Ce produit contient une source lumineuse de classe d'efficacité énergétique F.