

# SAC-4P-25,0-600/M12FS SH HD - Câble pour capteurs/actionneurs



1417738

<https://www.phoenixcontact.com/fr/produits/1417738>

Veillez tenir compte du fait que les données affichées dans ce document PDF proviennent de notre catalogue en ligne. Vous trouverez les données complètes dans la documentation utilisateur. Nos conditions générales d'utilisation des téléchargements sont applicables.



Câble pour capteurs/actionneurs, 4-pôles exempt d'halogène, blindé, extrémité libre, sur Connecteur femelle droit M12, détrompage: A, longueur de câble: 25 m, Conception hygiénique, avec molette inox

## Avantages

- Simplicité et sécurité : composants enfichables contrôlés électriquement à 100 %
- Protection anti-corrosion de toutes les pièces métalliques exposées en utilisant de l'acier inoxydable 1.4404
- Détection rapide des impuretés, grâce à la couleur claire
- Transmission fiable de signaux, blindage 360° pour environnement chargé électromagnétiquement

## Données commerciales

Référence	1417738
Conditionnement	1 Unité(s)
Commande minimum	10 Unité(s)
Remarque	Fabrication à la commande (pas de reprise)
Clé de vente	BF1CJA
Product key	BF1CJA
GTIN	4055626123127
Poids par pièce (emballage compris)	1□019 g
Poids par pièce (hors emballage)	1□019 g
Numéro du tarif douanier	85444290
Pays d'origine	PL

# SAC-4P-25,0-600/M12FS SH HD - Câble pour capteurs/actionneurs



1417738

<https://www.phoenixcontact.com/fr/produits/1417738>

## Caractéristiques techniques

### Propriétés du produit

Type de produit	Câble pour capteurs/actionneurs
Nombre de pôles	4
Application	Industrie agro-alimentaire
Nombre de sorties de câble	1
Blindé	oui
Détrompage	A

### Propriétés d'isolation

Catégorie de surtension	II
Degré de pollution	3

### Indications sur les matériaux

Matériau du joint	FKM
Matériau de surface de prise	PP
Matériau de contact	CuSn
Matériau de surface du contact	Ni/Au
Matériau de porte-contacts	PP
Matériau du raccordement vissé	Acier inoxydable

### Propriétés électriques

Résistance de contact	$\leq 5 \text{ m}\Omega$
Résistance d'isolement	$\geq 100 \text{ M}\Omega$
Tension nominale $U_N$	48 V AC
	60 V DC
Intensité nominale $I_N$	4 A
Circuit de protection	déconnecté

### Propriétés mécaniques

#### Caractéristiques mécaniques

Cycles d'enfichage	$\geq 100$
--------------------	------------

### Signalisation

Affichage d'état	Non
Présence d'un affichage d'état	Non

### Connecteur

#### Raccordement 1

Type	extrémité libre
------	-----------------

# SAC-4P-25,0-600/M12FS SH HD - Câble pour capteurs/actionneurs

1417738

<https://www.phoenixcontact.com/fr/produits/1417738>

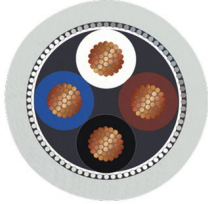
## Raccordement 2

Type	Connecteur femelle droit M12
Nombre de pôles	4
Type de codage	A

## Câble/conducteur

Longueur du câble	25 m
-------------------	------

## PP exempt d'halogène gris blindé [600]

Dessin coté	
Poids de gaine	40 kg/km
Nombre de pôles	4
Blindé	oui
Type	PP exempt d'halogène gris blindé [600]
Structure du conducteur ligne de signal	42x 0,10 mm
AWG ligne de signaux	22
Section de câble	4x 0,34 mm <sup>2</sup> (Ligne de signal)
Diamètre de fil avec isolant	1,27 mm ±0,02 mm (Ligne de signal)
Diamètre extérieur du câble	5,55 mm ±0,2 mm
Gaine extérieure, matériau	PP-EPDM
Gaine extérieure, coloris	gris RAL 7035
Matériau conducteur	Cordon Cu nu
Matériau isolant de fil	PP
Fil, coloris	marron, blanc, bleu, noir
Epaisseur isolement	≥ 0,21 mm (Isolant des fils)
Epaisseur gaine extérieure	env. 0,8 mm
Câblage total	4 fils torsadés longitudinalement
Pas de câblage, câblage total	48 mm
Revêtement optique de blindage	85 %
Résistance max. du conducteur	58 Ω/km (à 20 °C)
Tension nominale câble	≤ 300 V AC
Tension d'essai	≥ 3000 V AC (Test d'étincelles)
Tension d'essai fil/blindage	≥ 2000 V AC (Pendant 60 s)
Rayon de courbure minimum, position fixe	5 x D
Rayon de courbure minimum, position flexible	10 x D

# SAC-4P-25,0-600/M12FS SH HD - Câble pour capteurs/actionneurs



1417738

<https://www.phoenixcontact.com/fr/produits/1417738>

Rayon de courbure minimal, pose fixe	28 mm
Rayon de courbure minimal, pose souple	56 mm
Cycles de flexion max.	2000000
Absence d'halogène	selon DIN VDE 0472 partie 815
Résistance spéciale	Résistance à l'enroulement et aux chocs à basse température selon DIN EN 60811-1-4 (-40 °C)
Propriétés particulières	conforme FDA selon FDA 21 CFR 177.2600
	souple
	compatible chaîne porte-câbles
Température ambiante (fonctionnement)	-40 °C ... 105 °C (câble, pose fixe)
	-25 °C ... 105 °C (Câble, pose souple)

## Conditions environnementales et de durée de vie

### Conditions ambiantes

Indice de protection	IP65
	IP68
Température ambiante (fonctionnement)	-40 °C ... 105 °C (connecteur mâle / femelle)

## Normes et spécifications

### M12

Désignation de la norme	Connecteur M12
Normes/précriptions	CEI 61076-2-101
Désignation de la norme	Conformité du matériau
Normes/précriptions	FDA 21 CFR 177.2600

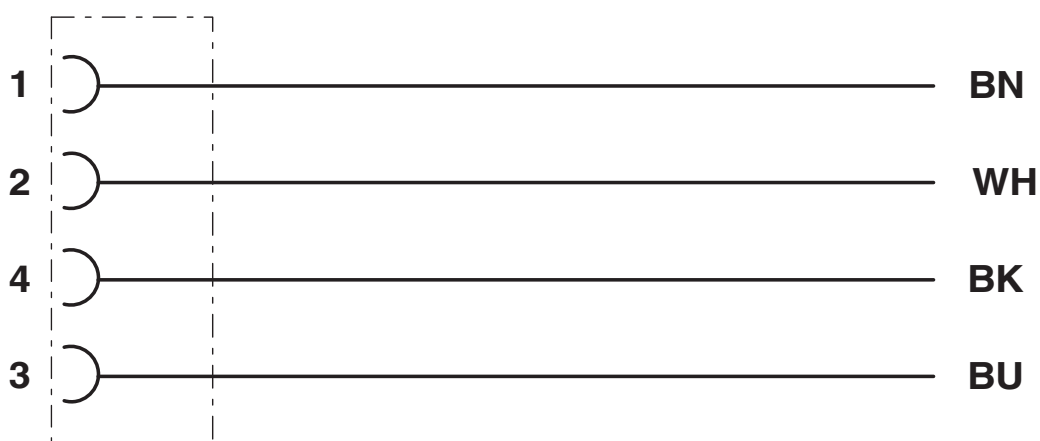
# SAC-4P-25,0-600/M12FS SH HD - Câble pour capteurs/actionneurs

1417738

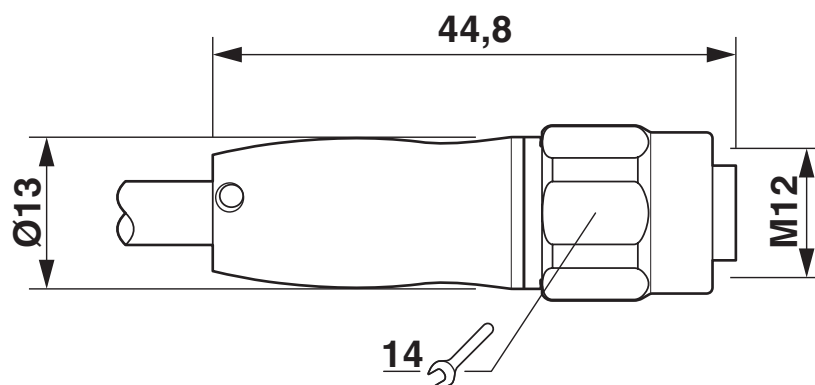
<https://www.phoenixcontact.com/fr/produits/1417738>

## Dessins

Schéma de connexion



Dessin coté



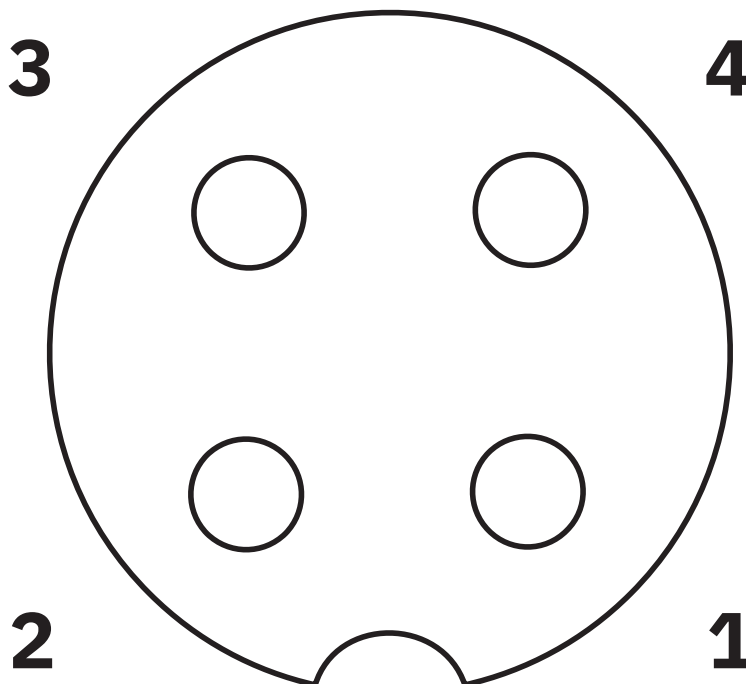
Connecteur femelle M12 x 1, droit

# SAC-4P-25,0-600/M12FS SH HD - Câble pour capteurs/actionneurs

1417738

<https://www.phoenixcontact.com/fr/produits/1417738>

Dessin schématique



Nombre de pôles connecteur femelle M12, 4 pôles, détrompage A, vue côté femelle

# SAC-4P-25,0-600/M12FS SH HD - Câble pour capteurs/actionneurs



1417738

<https://www.phoenixcontact.com/fr/produits/1417738>

## Classifications

### ECLASS

ECLASS-11.0	27060311
ECLASS-12.0	27060311
ECLASS-13.0	27060311

### ETIM

ETIM 8.0	EC001855
----------	----------

### UNSPSC

UNSPSC 21.0	26121600
-------------	----------

# SAC-4P-25,0-600/M12FS SH HD - Câble pour capteurs/actionneurs



1417738

<https://www.phoenixcontact.com/fr/produits/1417738>

## Conformité environnementale

REACH SVHC	Dechlorane Plus
China RoHS	Période d'utilisation conforme : illimitée = EFUP-e
	Aucune substance dangereuse dépassant les valeurs seuils ;



# SAC-4P-25,0-600/M12FS SH HD - Câble pour capteurs/actionneurs



1417738

<https://www.phoenixcontact.com/fr/produits/1417738>

## Accessoires

### CUTFOX-S VDE - Pince coupante diagonale

1212207

<https://www.phoenixcontact.com/fr/produits/1212207>



Pince coupante diagonale, pour fils durs (cordes à piano) et souples, conformes à la norme VDE 1 000 V AC/ 1 500 V DC

---

### WIREFOX SAC - Outil à dénuder

1212623

<https://www.phoenixcontact.com/fr/produits/1212623>



Pince à dénuder, pour câbles de capteurs et d'actionneurs exempts d'halogène (câbles SAC), avec isolation PUR et PVC, Ø de 4,4 mm à 7 mm, longueur à dénuder au choix

# SAC-4P-25,0-600/M12FS SH HD - Câble pour capteurs/actionneurs



1417738

<https://www.phoenixcontact.com/fr/produits/1417738>

## WIREFOX 10 - Outil à dénuder

1212150

<https://www.phoenixcontact.com/fr/produits/1212150>



Outil à dénuder, pour câbles et conducteurs de 0,02 - 10 mm<sup>2</sup>, réglage automatique, longueur à dénuder jusqu'à 18 mm, capacité de sectionnement jusqu'à 10 mm<sup>2</sup> flexible/ 1,5 mm<sup>2</sup> rigide, couteau de dénudage remplaçable

---

## TSD 04 SAC - Tournevis dynamométrique

1208429

<https://www.phoenixcontact.com/fr/produits/1208429>



Tournevis dynamométrique, couple de serrage pré-réglé de 0,4 Nm et entraînement hexagonal de 4 mm pour connecteur M12

# SAC-4P-25,0-600/M12FS SH HD - Câble pour capteurs/actionneurs



1417738

<https://www.phoenixcontact.com/fr/produits/1417738>

## TSD-M 1,2NM - Tournevis dynamométrique

1212224

<https://www.phoenixcontact.com/fr/produits/1212224>



Tournevis dynamométrique, précision selon EN ISO 6789, réglable de 0,3 à 1,2 Nm

---

## TSD-M SAC-BIT ADAPTER - Kit d'adaptation

1212600

<https://www.phoenixcontact.com/fr/produits/1212600>



Embout d'adaptateur, pour outils dynamométriques TSD-M..., entraînement 1/4"-E6,3, avec six pans de 4 mm pour embouts SAC

# SAC-4P-25,0-600/M12FS SH HD - Câble pour capteurs/actionneurs



1417738

<https://www.phoenixcontact.com/fr/produits/1417738>

## SAC BIT M12-W14 - Outil

1212513

<https://www.phoenixcontact.com/fr/produits/1212513>



Embout enfichable pour le montage de câbles de capteurs/actionneurs munis de connecteurs M12 et de connecteurs M12 à équiper avec diamètre d'écrou moleté à six pans de 14 mm, pour emmanchement à six pans de 4 mm

---

Phoenix Contact 2024 © - Tous droits réservés  
<https://www.phoenixcontact.com>

PHOENIX CONTACT SAS  
52 Boulevard de Beaubourg Emerainville  
77436 Marne La Vallée Cedex 2 France  
+33 (0) 1 60 17 98 98  
[documentation@phoenixcontact.fr](mailto:documentation@phoenixcontact.fr)