



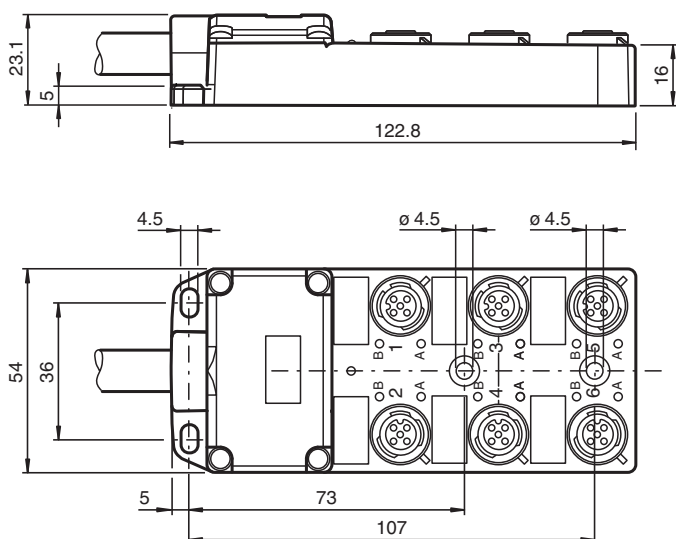
Répartiteur passif V1-6A-E2-5M-PUR

- Affichage LED de l'alimentation module et de l'état E/S
- Composant UL Recognized
- Bon pour chaîne d'entraînement et résistant à l'usure

Distributeur passif 6 voies, avec câble maître



Dimensions



Données techniques

Caractéristiques générales

nombre de pôles	4
numéro de fichier UL	E191152

Éléments de visualisation/réglage

LED verte	tension d'alimentation par module
LED jaune	visualisation de l'état d'E/S

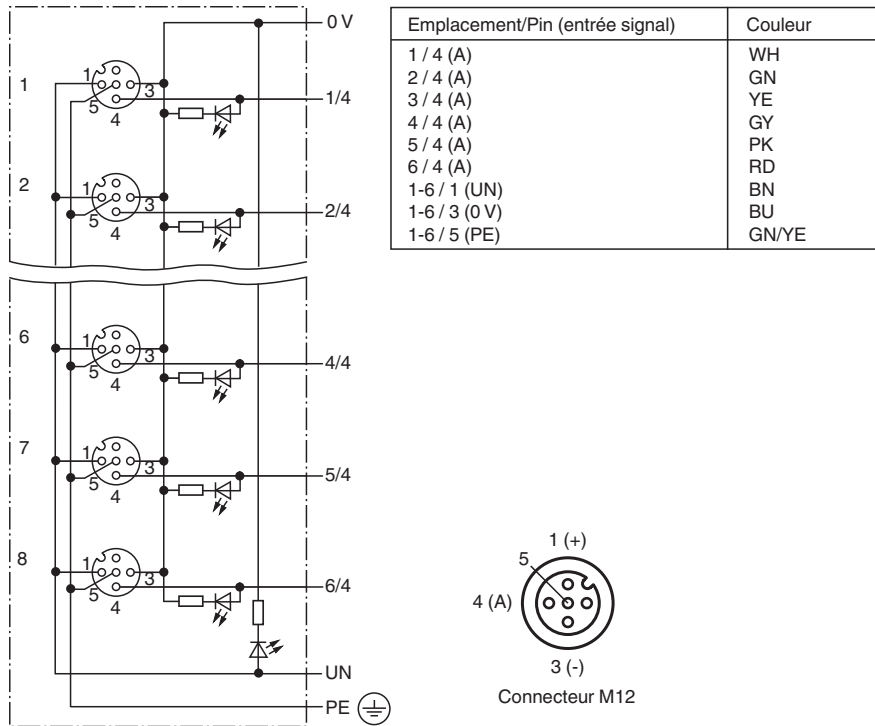
Caractéristiques électriques

Tension d'emploi	U_B	24 V C.C., max. 30 V DC
Courant d'emploi	I_B	≤ 5 mA par élément de visualisation de la voie





Données techniques

intensité de courant maximal admissible	≤ 2 A par voie, ≤ 4 A par emplacement, courant total par répartiteur ≤ 12 A	
Sortie		
nombre/type	6	
conformité de normes et de directives		
Conformité aux normes		
Degré de protection	EN 60529	
inflammabilité	DIN EN 50265-2-1	
Conditions environnementales		
Température ambiante	Boîtier : -25 ... 80 °C (-13 ... 176 °F) Câble, mobile : -5 ... 80 °C (23 ... 176 °F) Câble, fixe : -40 ... 90 °C (-40 ... 194 °F)	
Caractéristiques mécaniques		
Type de raccordement	6 x Connecteur femelle M12 x 1 4 broches Câble principal	
Degré de protection	IP65/IP67	
Matériau		
contacts	alliage Cu	
surface de contact	Au	
Boîtier	PBT	
Douilles taraudées	PBT	
Câble	PUR	
joint d'étanchéité	Joint torique : NBR	
isolation de fil	PVC	
Câble		
Diamètre d'enveloppe	Ø 6,9 mm	
rayon de courbure	> 10 x diamètre de la ligne, mobile > 7,5 x diamètre du câble, fixe	
Couleur	noir	
Fils	Câble de signaux (4) : 4 x 0,34 mm ² (AWG 22) Câble d'alimentation (1, 3), PE (5) : 3 x 0,75 mm ² (AWG 18)	
Conception du conducteur	19 x 0,15 mm Ø et 42 x 0,15 mm Ø	
Longueur	L	5 m
Compatibilité de la chaîne de halage		
Cycles de la chaîne de halage	min. 1500000	
vitesse de mouvements	max. 2 m/s	
Distance transversale	2 m	
Masse	env. 540 g	

Connexion



Accessoires

	MH 05-SACB-4	Support de montage sur rail DIN pour boîtiers de répartiteurs
	MH V1-BIT M12	Capuchon enfichable M12
	MH V1-SCREWDRIVER	Tournevis dynamométrique (0,6 Nm)
	VAZ-V1-B3L	Bouchon borgne pour connecteurs femelles M12